

# Cámara domo H4 SL con tecnología LightCatcher<sup>TM</sup>

La línea de cámaras H4 SL cuenta con un diseño innovador y modular de fácil instalación. Integrada en la plataforma H4, combina nuestras tecnologías patentadas LightCatcher y Rango dinámico amplio (WDR) para proporcionar una calidad de imagen excepcional en condiciones de iluminación complejas.

Con las tecnologías HDSN SmartCodec<sup>TM</sup> y de modo de escena inactiva, la cámara H4 SL optimiza las transmisiones de vídeo en tiempo real, con lo que se reducen los requisitos de ancho de banda y almacenamiento al tiempo que se conserva la nitidez y el nivel de detalle de las imágenes. Se integra con el software de gestión de vídeo (VMS) Avigilon Control Center<sup>TM</sup> y es conforme con ONVIF para una integración con un VMS de terceros. La línea de cámaras H4 SL, con un considerable ahorro en ancho de banda y una retención de almacenamiento inferior, además de un diseño modular de fácil instalación, añade aún más valor que antes, lo que supone una reducción del coste total de propiedad.



Desde el primer momento, la cámara H4 SL está diseñada y empaquetada para facilitar el pedido y para permitir una instalación rápida y flexible. El diseño modular y discreto de esta línea de cámaras le permite integrarse sin problemas en el entorno. Los modelos domo incluyen montajes en superficie y en techo que se pueden alternar con rapidez y facilidad.

La protección IK-10 contra el vandalismo e IP66 contra el polvo y el agua de la carcasa de la cámara H4 SL (solo en el modelo para exteriores) hace que resulte ideal para supervisar una amplia variedad de entornos interiores y exteriores, como pasillos, entradas públicas y vestíbulos de bancos, colegios, establecimientos minoristas y hoteles.

La tecnología HDSM SmartCodec<sup>TM</sup> de Avigilon H4 SL optimiza la transmisión de vídeo en tiempo real con codificación de ROI automática para guardar los requisitos de ancho de banda y almacenamiento al tiempo que se conserva la calidad de imagen.

## CARACTERÍSTICAS PRINCIPALES

|  |
|--|
| Modelos de 1,3, 2,0 y 3,0 megapíxeles de resolución  |
| Innovador diseño modular para agilizar y facilitar la instalación  |
| Objetivo F/1.4 de 3-9 mm con zoom y enfoque remotos  |
| La tecnología IR adaptable al contenido proporciona una iluminación eficaz en todo el campo de visión al tiempo que conserva una excelente iluminación de la escena                  |
| Admite la configuración de cámara Wi-Fi  |
| La tecnología LightCatcher de Avigilon proporciona una calidad de imagen excepcional en entornos con poca luz  |
| Rango dinámico amplio de doble exposición para entornos de iluminación complejos   |
| Los LED IR (infrarrojos) integrados proporcionan una iluminación uniforme en la oscuridad, incluso a 0 lux, hasta un máximo de 15 m de distancia (solo en el modelo para exteriores) |
| Tecnología HDSM SmartCode de Avigilon para reducir los requisitos de ancho de banda y almacenamiento.  |
| El modo de escena inactiva (Idle Scene) reduce el ancho de banda y el uso del almacenamiento si no se detectan eventos de movimiento en la escena.                                   |
| (Solo en el modelo para exteriores) Construcción antivandálica IK10 y compatible con la certificación IP66   |

# Especificaciones

|  | 1,3 MP  | 2 MP  | 3 MP   |  |   |
|--|---|---|--|--|---|
| <b>RENDIMIENTO DE IMAGEN</b>                         | Sensor de imágenes                              | CMOS de barrido progresivo 1/2,8"   |  |  |   |
|  | Relación de aspecto                             | 5:4   | 16:9   | 4:3  |   |
|  | Píxeles activos (H x V)                         | 1280 x 1024   | 1920 x 1080  | 2048 x 1536  |   |
|  | Área de proyección de imágenes (H x V)          | 3,7 mm x 3,0 mm; 0,145" x 0,118"  | 5,6 mm x 3,1 mm; 0,22" x 0,122"  | 5,12 mm x 3,84 mm (0,202" x 0,157")                      |   |
|  | Velocidad de imagen                             | 30 fps  | 30 fps   | 20 fps   |   |
|  | Iluminación mínima                              | con IR  | 0,01 lux en modo color; 0 lux (F/1.4) en modo monocromo  |  |   |
|  |   | sin IR  | 0,01 lux en modo color; 0,002 lux (F/1.4) en modo monocromo  |  |   |
|  | Iluminación IR (LED de 850 nm de alta potencia) | (H4SL-D) Modelo para interiores — 10 m de distancia máxima a 0 lux<br>(H4SL-DO) Modelo para exteriores — 15 m de distancia máxima a 0 lux                     |  |  |   |
|  | Rango dinámico                                  | 100 dB  |  |  |   |
|  | Escalado de resolución                          | Hasta 384 x 216   |  |  |   |
|  | Gestión del ancho de banda                      | Tecnología HDSM SmartCodec; modo de escena inactiva   |  |  |   |
|  | Filtro de reducción del ruido 3D                | Sí  |  |  |   |
|  | <b>OBJETIVO</b>                                 | Objetivo  | F/1.4, 3-9 mm, motorizado varifocal  |  |   |
| (Relación de aspecto) visión horizontal de la cámara |   | (5:4) 26 ° – 60 °; (16:9) 39 ° – 90 °   |  | (5:4) 36 ° – 84 °; (16:9) 39 ° – 90 °; (3:4) 39 ° – 90 ° |   |
| <b>CONTROL DE IMAGEN</b>                             | Método de compresión de imágenes                | H.264 (MPEG-4 Part 10/AVC), Motion JPEG   |  |  |   |
|  | Transferencia                                   | Varios flujos H.264 y Motion JPEG   |  |  |   |
|  | Compresión de vídeo                             | Tecnología H.264/MJPEG/HDSM SmartCodec  |  |  |   |
|  | Detección de movimiento                         | Pixel   |  |  |   |
|  | Detección de manipulación de la cámara          | Sí  |  |  |   |
|  | Control electrónico del obturador               | Automático, manual (1/6 a 1/8000 de s)  |  |  |   |
|  | Control del diafragma                           | Automático, Manual  |  |  |   |
|  | Control de día/noche                            | Automático, Manual  |  |  |   |
|  | Control de parpadeo                             | 50 Hz, 60 Hz  |  |  |   |
|  | Balance de blancos                              | Automático, Manual  |  |  |   |
|  | Compensación de contraluz                       | Ajustable   |  |  |   |
|  | Zonas de privacidad                             | Hasta 64 zonas  |  |  |   |
|  | <b>RED</b>                                      | Red   | 100BASE-TX   |  |   |
| Tipo de cableado                                     |   | CAT5  |  |  |   |
| Conector   |   | RJ-45   |  |  |   |
| ONVIF  |   | Conformidad con ONVIF con la versión 1.02, 2.00, Perfil S   |  |  |   |
| Seguridad  |   | Protección por contraseña, cifrado HTTPS, autenticación implícita, autenticación WS, registro de acceso de usuario, autenticación basada en el puerto 802.1x. |  |  |   |
| Protocolos   |   | IPv6, IPv4, HTTP, HTTPS, SOAP, DNS, NTP, RTSP, RTP, TCP, UDP, IGMP, ICMP, DHCP, Zeroconf, ARP   |  |  |   |
| Protocolos de transferencia                          |   | RTP/UDP, multidifusión RTP/UDP, RTP/RTSP/TCP, RTP/RTSP/HTTP/TCP, RTP/RTSP/HTTPS/TCP, HTTP   |  |  |   |
| Protocolos de administración de dispositivos         |   | SNMP v2c, SNMP v3   |  |  |   |
| <b>PERIFÉRICOS</b>                                   |   | Puerto USB  | USB 2.0  |  |   |
|  |   | Almacenamiento interno  | ranura para tarjetas microSD/microSDHC/microSDXC (como mínimo clase 6; se recomienda la clase 10/UHS-1 o superior) |  |   |
| <b>MECÁNICAS</b>                                     |   | <b>MONTAJE EN SUPERFICIE</b>  | <b>MONTAJE EN EL TECHO</b>   | <b>MONTAJE COLGANTE</b>                                  |   |
|  |   |   |  | <b>ADAPTADOR NPT</b>                                     | <b>NPT + MONTURA DE PARED</b>                           |
|  | Dimensiones (L. x An. x Al.)                    | 147 mm x 147 mm x 119 mm; 5,8" x 5,8" x 4,7"  | 174 mm x 174 mm x 162 mm; 6,9" x 6,9" x 6,4"   | 153 mm x 153 mm x 166 mm; 6,0" x 6,0" x 6,5"             | 269 mm x 153 mm x 214 mm; 10,6" x 6,0" x 8,4"           |
|  | Max. grosor del techo                           | n/a   | 32 mm (1,25")  | n/a  | n/a   |
|  | Peso  | H4SL-D — 0,76 kg; 1,68 lb<br>H4SL-DO — 0,78 kg; 1,72 lb   | H4SL-D — 0,75 kg; 1,65 lb<br>H4SL-DO — 0,77 kg; 1,69 lb  | H4SL-D — 0,75 kg; 1,65 lb<br>H4SL-DO — 0,77 kg; 1,69 lb  | H4SL-D — 2,02 kg; 4,45 lb<br>H4SL-DO — 2,04 kg; 4,49 lb |
|  | Domo tipo burbuja                               | Policarbonato, transparente   |  |  |   |
|  | Cuerpo  | Policarbonato   |  |  |   |
|  | Carcasa   | A prueba de vandalismo  |  |  |   |
|  | Finalizar                                       | Revestimiento de niebla, gris frío  |  |  | Revestimiento de pintura en polvo, RAL 9003             |
|  | Rango de ajuste                                 | Barrido de 360°, inclinación de 30°-95°, azimut de ±180°  |  |  |   |
|  | <b>ELÉCTRICAS</b>                               | Consumo de energía  | H4SL-D — 4 W máx. / H4SL-DO — 7 W máx.   |  |   |
|  |   | Fuente de alimentación  | PoE: Conforme con IEEE802.3af Clase 3  |  |   |
|  |   | Batería de respaldo de RTC  | Litio de manganeso de 3 V  |  |   |
| <b>MEDIOAMBIENTALES</b>                              | Temperatura de funcionamiento                   | Exterior: De -30 °C a +60 °C (de -22 °F a 140 °F); exteriores: De 0 °C a +60 °C (de 32 °F a 140 °F)   |  |  |   |
|  | Temperatura de almacenamiento                   | De -10 °C a +70 °C (de 14 °F a 158 °F)  |  |  |   |
|  | Humedad   | De 0 a 95 % sin condensación  |  |  |   |

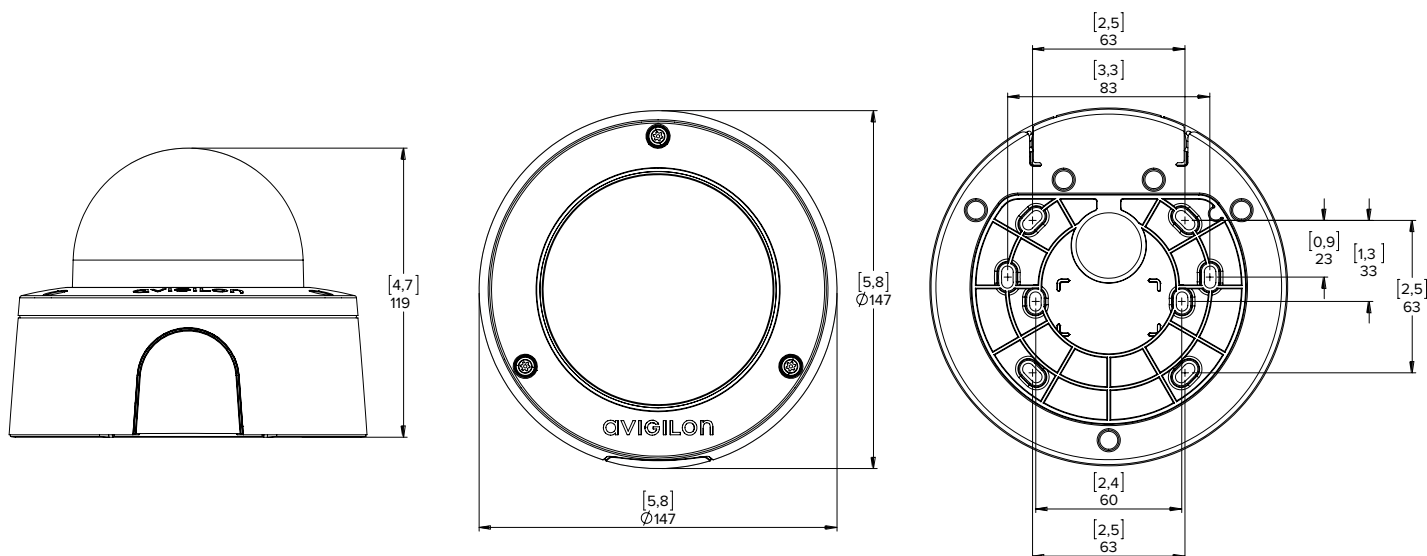
## CERTIFICACIONES

|                             |   |
|-----------------------------|---|
| Certificaciones/directivas  | UL, cUL, CE, ROHS, WEEE, RCM, EAC (no aplicable a las cámaras domo de 3 MP para interiores), KC, BIS  |
| Seguridad                   | UL 60950-1, CSA 60950-1, IEC/EN 60950-1, IEC 62471  |
| Datos medioambientales      | (Solo en los modelos para exteriores H4SL-DO) Evaluación de impacto IK10, certificación UL/CSA/IEC 60950-22, IEC 60529 IP66                     |
| Emisiones electromagnéticas | FCC Sección 15 Subsección B Clase B, IC ICES-003 Clase B, EN 55032 Clase B, EN 61000-6-3, EN 61000-3-2, EN 61000-3-3, EN 55032, KN 32, EN 55011 |
| Inmunidad electromagnética  | EN 55024, EN 61000-6-1, EN 50130-4, KN 35   |

## Dimensiones del contorno

### Montaje en superficie

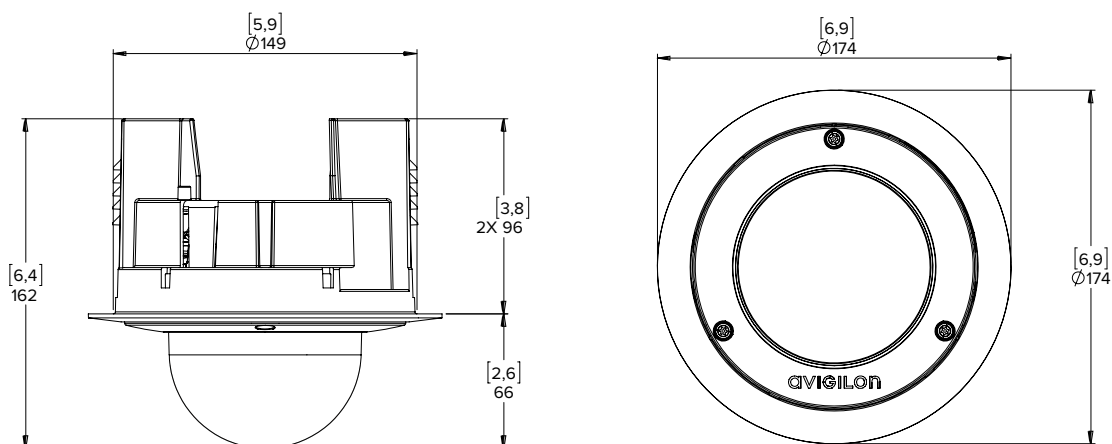
(H4SL-D / H4SL-DO + montaje en superficie proporcionado)



### Montaje encastrado en techo

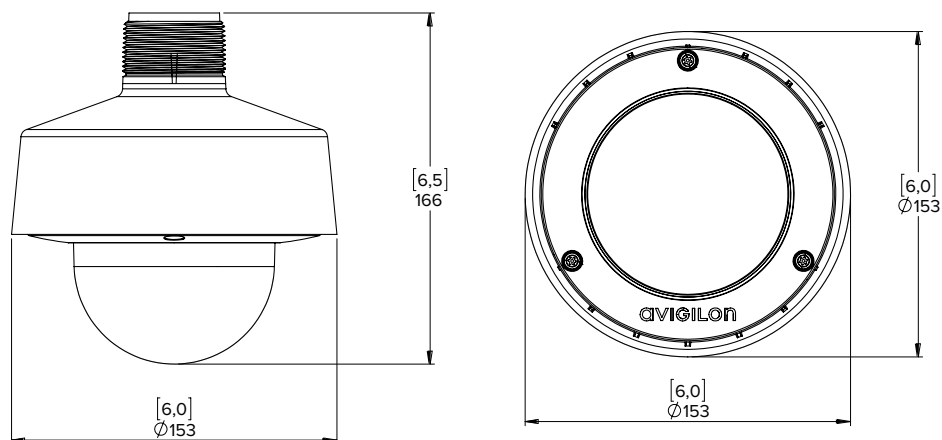
(H4SL-D/H4SL-DO + H4SL-MT-DCIL)

|       |          |
|-------|----------|
| [X.X] | PULGADAS |
| X     | MM       |



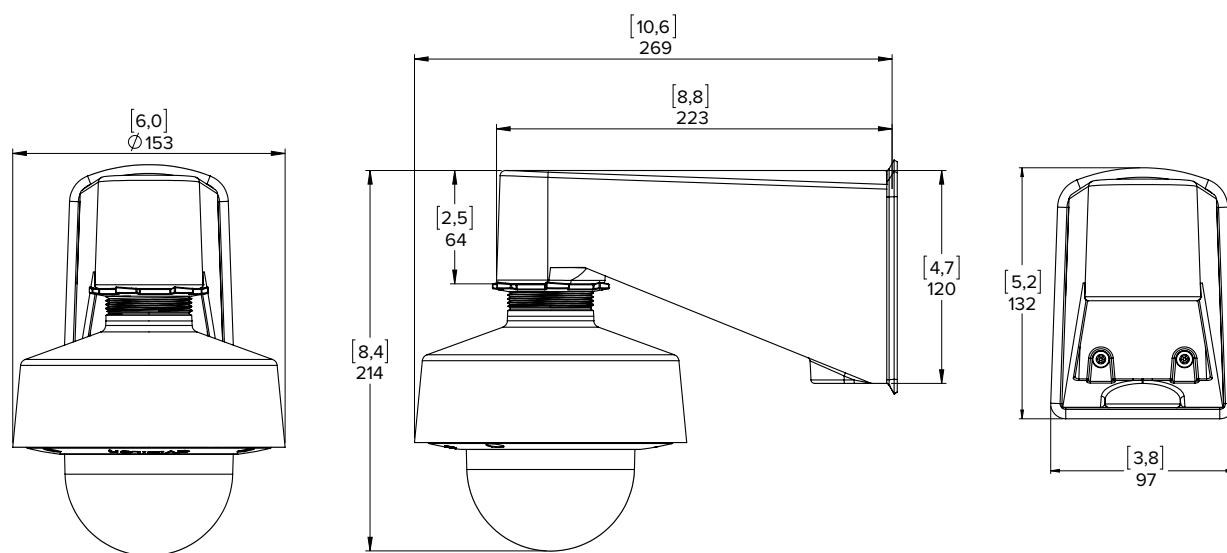
# Adaptador NPT

(H4SL-D/H4SL-DO + H4SL-MT-NPTA)



# Adaptador NPT y montaje colgante de pared

(H4SL-D/H4SL-DO + H4SL-MT-NPTA + CM-MT-WALL1)



## Información de pedidos

|                   | MP  | WDR | Tecnología LightCatcher™ | Objetivo       | IR   | IP66 | HDSM SmartCodec |
|-------------------|---|-----|--------------------------|----------------|--|------|-----------------|
| 1.3C-H4SL-D1      | 1,3   | ✓   | ✓                        | 3-9 mm         |  |      | ✓               |
| 2.0C-H4SL-D1      | 2,0   | ✓   | ✓                        | 3-9 mm         |  |      | ✓               |
| 3.0C-H4SL-D1      | 3,0   | ✓   | ✓                        | 3-9 mm         |  |      | ✓               |
| 1.3C-H4SL-D1-IR   | 1,3   | ✓   | ✓                        | 3-9 mm         | ✓  |      | ✓               |
| 2.0C-H4SL-D1-IR   | 2,0   | ✓   | ✓                        | 3-9 mm         | ✓  |      | ✓               |
| 3.0C-H4SL-D1-IR   | 3,0   | ✓   | ✓                        | 3-9 mm         | ✓  |      | ✓               |
| 1.3 C-H4SL-DO1-IR | 1,3   | ✓   | ✓                        | 3-9 mm         | ✓  | ✓    | ✓               |
| 2.0 C-H4SL-DO1-IR | 2,0   | ✓   | ✓                        | 3-9 mm         | ✓  | ✓    | ✓               |
| 3.0C-H4SL-DO1-IR  | 3,0   | ✓   | ✓                        | 3-9 mm         | ✓  | ✓    | ✓               |
| H4SL-MT-DCIL1     | Adaptador de montaje en techo para la cámara domo H4 SL |     |                          | H4SL-DD-SMOK1, | Cubierta de domo tintada exterior de sustitución           |      |                 |
| H4SL-MT-NPTA1     | Adaptador NPT para la cámara domo H4 SL                 |     |                          | H4SL-DD-CLER1, | Cubierta de domo transparente exterior de sustitución      |      |                 |
| CM-MT-WALL1       | Montaje colgante de pared                               |     |                          | H4SL-DI-SMOK1, | Cubierta de domo tintada interior de sustitución           |      |                 |
| H4-DC-CPNL1       | Panel en techo metálico                                 |     |                          | H4SL-DI-CLER1, | Cubierta de domo transparente interior de sustitución      |      |                 |
| H4-MT-POLE1       | Soporte de montaje en poste de aluminio                 |     |                          | H4SL-DO1-BASE, | Adaptador de montaje en superficie exterior de sustitución |      |                 |
| H4-MT-CRNR1       | Soporte de montaje en esquina de aluminio               |     |                          | H4SL-D1-BASE,  | Adaptador de montaje en superficie interior de sustitución |      |                 |
| H4-AC-WIFI2-NA    | Adaptador Wi-Fi USB                                     |     |                          |                |  |      |                 |
| H4-AC-WIFI2-UE    | Adaptador Wi-Fi USB                                     |     |                          |                |  |      |                 |