

Камера H5 Pro

8 Мп

16 Мп

26 Мп

40 Мп

61 Мп

Новая камера Avigilon H5 Pro обеспечивает максимальную зону наблюдения с лучшей в классе детализацией среди наших инновационных камер сверхвысокого разрешения. Avigilon 10K HD Pro — первая камера с одной матрицей 10K (61 Мп), предназначенная для обеспечения безопасности. Камера обеспечивает непревзойденную детализацию и максимальный охват при небольшой нагрузке на сеть и минимальном потреблении места в хранилище благодаря запатентованной технологии High Definition Stream Management™ (HDSM) 2.0. Запатентованная технология HDSM™ 2.0 существенно снижает требования к пропускной способности при взаимодействии сервера и клиента и гарантирует оптимальное использование вычислительных ресурсов и хранилища.

Благодаря высокому разрешению одна камера H5 Pro может выполнять работу, для которой обычно требуется несколько камер. При ограниченном бюджете, например для небольшого магазина, можно развернуть камеру H5 Pro с более низким разрешением и использовать все преимущества этой модели, такие как высокая эффективность при слабом освещении.



Функции



ВИДЕОАНАЛИТИКА СЛЕДУЮЩЕГО ПОКОЛЕНИЯ†

Обнаружение большего числа объектов благодаря расширенной классификации и более высокой точности обнаружения даже в людных местах позволяет быстрее реагировать на события.



ИНТЕРФЕЙС «ФОКУС ВНИМАНИЯ» НА ОСНОВЕ АСС™ 7

Искусственный интеллект (ИИ) и видеоаналитика выделяют самые важные события и сообщают о них операторам.



HDSM
SMARTCODEC

ТЕХНОЛОГИЯ СЖАТИЯ HDSM SMARTCODEC С ИСПОЛЬЗОВАНИЕМ КОДЕКОВ H.264 И H.265

Оптимизирует уровни сжатия областей в зоне наблюдения, что позволяет увеличить пропускную способность и сократить расходы на подключение к Интернету.



СДЕЛАНО В СЕВЕРНОЙ АМЕРИКЕ, ГАРАНТИЯ 5 ЛЕТ

Решения Avigilon производятся на предприятиях в Северной Америке* опытными специалистами с использованием материалов, поставляемых со всего мира, поэтому компания может гарантировать высокое качество своих товаров. Гарантия на 5 лет.



ПО-НАСТОЯЩЕМУ ШИРОКИЙ ДИНАМИЧЕСКИЙ ДИАПАЗОН

Получение детального изображения в очень светлых и очень темных областях при любом разрешении.



ТЕХНОЛОГИЯ LIGHTCATCHER™

Обеспечивает исключительную детализацию в плохо освещенных областях.



ONVIF® СОВМЕСТИМАЯ

Открытая платформа отвечает требованиям ONVIF S и поддерживает интеграцию с другими решениями безопасности.



ВЫБОР ОБЪЕКТИВОВ

Несколько типов объективов на выбор, включая длиннофокусный зум-объектив, для разных вариантов покрытия объекта.

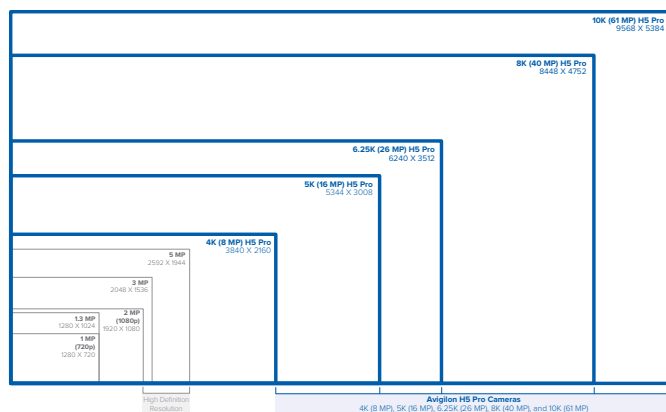
Характеристики

	8 МП (4K ULTRA HD)	16 МП	26 МП	40 МП	61 МП
ХАРАКТЕРИСТИКИ ИЗОБРАЖЕНИЯ	Светочувствительная матрица КМОП-матрица с прогрессивной разверткой, 27,2 мм (тип 1.8)			КМОП-матрица 43,3 мм (тип 2,7) с прогрессивной разверткой	
Макс. разрешение (Г × В) и соотношение сторон	(16:9) 3840 × 2160	(16:9) 5344 × 3008 (3:2) 4944 × 3296	(16:9) 6240 × 3512 (3:2) 6240 × 4160	(16:9) 8448 × 4752 (3:2) 7776 × 5184	(16:9) 9568 × 5384 (3:2) 9568 × 6376
Минимальная освещенность	0,004 лк (при F1,4)				
Динамический диапазон	ШДД выкл.	70 дБ			
	ШДД вкл.	120 дБ			
Максимальная частота кадров	ШДД выкл.	(50/60 Гц) 25/24 кадр/с	(50/60 Гц) 25/24 кадр/с	16:9: (50/60 Гц) 10 кадров/с	3:2: 7 кадр/с
	ШДД вкл.	(50/60 Гц) 16,7/17,1 кадр/с	(50/60 Гц) 16,7/17,1 кадр/с	16:9: (50/60 Гц) 16,7/17,1 кадр/с 3:2: (50/60 Гц) 14,3/15 кадр/с	(50/60 Гц) 8,3/8,6 кадр/с 16:9: (50/60 Гц) 8,3/8,6 кадр/с
Разрешение	Да		Да, в полнофункциональном режиме	Не поддерживается	
Режим работы камеры	Н/Д		Полнофункциональный режим — камера отдает приоритет функциям аналитики. Режим H.265 отключен.	Н/Д	
3D-фильтр для подавления помех	Да				

РЕГУЛИРОВКА ИЗОБРАЖЕНИЯ

Сжатие видеоданных	H.264 HDSM SmartCodec, H.265 HDSM SmartCodec, Motion JPEG
Потоковая передача данных	Многопотоковый H.264, многопотоковый H.265, Motion JPEG
Управление пропускной способностью	Технология HDSM SmartCodec; режим ожидания
Обнаружение движения	Обнаружение пиксельного движения и необычной активности (UAD)
Управление электронным затвором	Автоматически, вручную (от 1/7,5 до 1/8000 с)
Управление диафрагмой	Автоматически, вручную *
Компенсация мерцания	50 Гц; 60 Гц
Баланс белого	Автоматически, вручную
Компенсация контрового освещения	С возможностью настройки
Зоны конфиденциальности	До 64 зон
Метод сжатия звука	Opus, G.711 PCM, 8 кГц

* Зависит от характеристик выбранного объектива.



ПЕРИФЕРИЙНЫЕ УСТРОЙСТВА

Встроенная память	2× слота microSD/microSDHC/microSDXC – рекомендуется класс 10/UHS-1 или выше. Один или два слота SD-карты можно использовать для встроенного хранилища.
Аудиовход/аудиовыход	Линейный вход и выход, аудио-/видеогнездо типа «миниджек» (3,5 мм)
Клеммы входа/выхода для внешних устройств	Вход аварийной сигнализации, выход аварийной сигнализации

СЕТЬ

Сеть	1000-BASE-T/100-BASE-TX или 1000-BASE-SX/1000-BASE-LX через SFP
Тип кабеля	CAT5e или оптоволоконно [†]
Разъем	RJ-45 или SFP [†]
Безопасность	Защита паролем, шифрование HTTPS, дайджест-проверка подлинности, проверка подлинности WS, журнал доступа пользователей, проверка подлинности на основе портов по протоколу 802.1x, FIPS 140-2 L1
Протоколы	IPv6, IPv4, HTTP, HTTPS, SOAP, DNS, NTP, RTSP, RTP, TCP, UDP, IGMP, ICMP, DHCP, Zeroconf, ARP
Потоковые протоколы	RTP/UDP, многоадресная передача по RTP/UDP, RTP/RTSP/TCP, RTP/RTSP/HTTP/TCP, RTP/RTSP/HTTPS/TCP, HTTP
ONVIF [‡]	Соответствие требованиям ONVIF Profile S (www.onvif.org).
Протокол управления устройством	SNMP v2c, SNMP v3

[†] Камера поддерживает только одно сетевое подключение: RJ-45 (CAT5e) или SFP (оптоволоконно).

[‡] Камеры разрешением 40 и 61 Мп отвечают требованиям ONVIF, что обеспечивает единый основной поток 32 Мп, совместимый с интеграцией сторонних систем управления видео.

МЕХАНИЧЕСКИЕ ХАРАКТЕРИСТИКИ

Размеры (Д × Ш × В)	142 x 87 x 82 мм; 5,6" x 3,4" x 3,2"
Вес	0,50 кг
Материал	Алюминий
Покрытие	Черное порошковое покрытие
Кронштейн	¼"-20 UNC (на верхней и нижней панелях)

ЭЛЕКТРИЧЕСКИЕ ХАРАКТЕРИСТИКИ

Потребляемая мощность	~18 Вт макс. (только камера)
Источник питания	Напр. пост. тока: 12 В ±10 %, ~18 Вт Напр. перем. тока: 24 В ±10 %, ~21 ВА PoE+: соответствие IEEE802.3at класса 3 (ограниченная функциональность) и класса 4
Разъем питания	2-контактный блок питания
Резервный аккумулятор для RTC (часов реального времени)	3 В, марганцево-литиевый

УСЛОВИЯ ОКРУЖАЮЩЕЙ СРЕДЫ

Диапазон рабочих температур	От –25 до +60 °C
Температура хранения	От –10 до +70 °C
Влажность	От 0 до 95 % без конденсации

СЕРТИФИКАЦИЯ	Сертификация	UL	cUL	CE	ROHS	WEEE	RCM	
	Безопасность	UL 62368-1		CSA 62368-1		IEC/EN 62368-1		IEC 62471
	Электромагнитное излучение	FCC, часть 15, подраздел В, класс В		IC ICES-003, класс В		EN 55032, класс В		EN 61000-6-3
	Устойчивость к электромагнитным помехам	EN 55035				EN 61000-6-1		

Технические характеристики системы аналитики

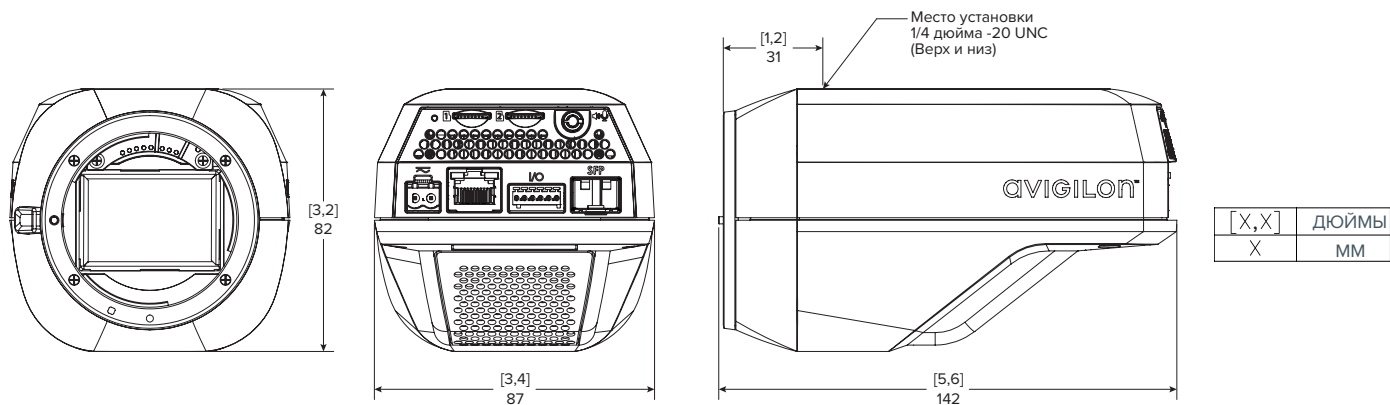
ПОДДЕРЖИВАЕМЫЕ СОБЫТИЯ АНАЛИТИКИ	Объекты, находящиеся в области наблюдения	Событие запускается, если объект выбранного типа перемещается в область наблюдения.
	Блуждающие объекты	Событие инициируется, если объект выбранного типа перемещается в область наблюдения и остается в ней в течение длительного времени.
	Объекты, пересекающие луч	Событие инициируется, если указанное количество объектов пересекло направленный луч, расположенный в поле обзора камеры. Луч может быть однонаправленным и двунаправленным.
	Объект, появляющийся в области наблюдения или перемещающийся в нее	Событие инициируется каждым объектом, который перемещается в область наблюдения. Благодаря событию возможно осуществлять подсчет объектов.
	Отсутствие объекта в области	Событие запускается, если в области наблюдения нет объектов.
	Объекты, перемещающиеся в область наблюдения	Событие запускается, если указанное количество объектов перемещается в область наблюдения.
	Объекты, покидающие область наблюдения	Событие инициируется, если заданное количество объектов покинуло область наблюдения.
	Объект, останавливающийся в контролируемой области	Событие инициируется, если объект перемещается в область наблюдения и останавливается на определенный период времени.
	Направление нарушено	Событие запускается, если объект перемещается в запрещенном направлении.

ПОДДЕРЖИВАЕМЫЕ ТИПЫ КЛАССИФИЦИРОВАННЫХ ОБЪЕКТОВ	Типы объектов в уличном режиме	Транспортные средства, подтипы: автомобиль, грузовик, велосипед, мотоцикл, автобус Человек
	Типы объектов в режиме для помещений	Человек

ОБУЧЕНИЕ НА ПРИМЕРАХ	Обучение на примерах	Да, при использовании Avigilon Control Center™
----------------------	----------------------	--

ВЕРСИИ AVIGILON CONTROL CENTER (ACC) И ПОДДЕРЖИВАЕМЫЕ ФУНКЦИИ	ACC 6.14.12 или более поздней версии	Все поддерживаемые аналитические события с двумя типами классифицированных объектов: человек и транспортное средство. Поиск по внешнему виду при подключении к соответствующему серверному оборудованию. Поддержка H.265.
	ACC 7.2 или более поздней версии	Все поддерживаемые аналитические события с людьми и транспортными средствами, а также все виды транспортных средств в качестве классифицированных объектов. Поиск по внешнему виду при подключении к соответствующему серверному оборудованию. Поддержка H.265.
	ACC версии 7.10.4 или выше	Улучшена поддержка декодирования для нескольких камер H5 Pro в клиенте ACC.

Габаритные размеры



Информация для заказа

	Мп	ШДД	Технология LightCatcher	HDSM SmartCodec
8C-H5PRO-B	8,0	✓	✓	✓
16C-H5PRO-B	16,0	✓	✓	✓
26C-H5PRO-B	26,0	✓	✓	✓
40C-H5PRO-B	40,0	✓	✓	✓
61C-H5PRO-B	61,0	✓	✓	✓

Совместимость объективов

	Описание	Область наблюдения по горизонтали		ES-HD-HWS-LG	ES-HD-CWS-LG	ES-HD-HS-XL
		8–26 Мп камера Pro	40–61 Мп камера Pro	Большой корпус камеры высокой четкости для использования вне помещения, с подогревателем	Большой корпус камеры высокой четкости для использования вне помещения, с охлаждающим вентилятором	Очень большой уличный корпус
LEF2814SI	Sigma 28 мм f/1,4	45,7°	65,3°	✓	✓	○
LEFS3014SI	Sigma 30 мм f/1,4	42,9°	Н/Д	✓	✓	○
LEF3514TA	Tamron 35 мм f/1,4	37,3°	54,3°	✓	✓	○
LEF4028CA	Canon 40 мм f/2,8	32,9°	48,3°	✓	✓	○
LEF5014SI	Sigma 50 мм f/1,4	28,6°	39,5°	✓	✓	○
LEF9028TA	Tamron 90 мм f/2,8	15,0°	22,6°	✓	✓	○
LEF163528CA2	Canon 16–35 мм f/2,8	37,3–72,8°	54,3–96,6°	✓*	✓*	○*
LEFS183518SI	Sigma 18–35 мм f/1,8	37,3–66,5°	Н/Д	✓	✓	○
LEF247028TA2	Tamron 24–70 мм f/2,8 VC	19,1–52,4°	28,8–73,6°	✓*	✓*	○
LEF7020028TA	Tamron 70–200 мм f/2,8 VC	6,8–19,1°	10,3–28,8°	✓	✓	✓
LEF1506005TA	Tamron 150–600 мм f/5–6,3 VC	2,2–9,0°	3,4–13,7°			✓

* Возможно частичное скрывание элементов объектов при широких углах в моделях H5 Pro разрешением 40 и 61 Мп.

○ Совместим ✓ Рекомендуется

Корпусы

Артикул	Описание	Диапазон рабочих температур	Холодный старт
ES-HD-HWS-LG	Большой корпус IP66 с подогревателем и настенным кронштейном	От –40 до +55 °С	Задержка запуска при температуре ниже –10 °С
ES-HD-CWS-LG	Большой корпус с охлаждающим вентилятором и настенным кронштейном	От –25 до +60 °С	Н/Д
ES-HD-HS-XL	Очень большой корпус IP66 с подогревателем. Настенный кронштейн продается отдельно.	От –40 до +60 °С	Задержка запуска при температуре ниже –10 °С