

Telecamera H5 Pro

8 MP

16 MP

26 MP

40 MP

61 MP

La nuova telecamera Avigilon H5 Pro cattura i migliori dettagli delle immagini su vaste aree, offrendo la massima copertura attraverso le nostre telecamere a definizione ultra elevata più potenti e innovative di sempre. La telecamera 10K HD Pro di Avigilon è la prima telecamera 10K (61 megapixel) a sensore singolo del settore della sicurezza. Offre immagini straordinarie, fornendo la massima copertura della scena e riducendo al contempo la larghezza di banda e il consumo di archiviazione grazie alla tecnologia brevettata High Definition Stream Management™ (HDSM) 2.0. La tecnologia brevettata HDSM™ 2.0 riduce drasticamente i requisiti di larghezza di banda server-client e utilizza in modo ottimale le risorse di elaborazione e storage.

Grazie alla risoluzione elevata, una singola H5 Pro è in grado di svolgere da sola il lavoro per cui, normalmente, sarebbero necessarie più telecamere. I progetti sensibili in termini di budget possono anche sfruttare le prestazioni ottimali in condizioni di scarsa illuminazione e usufruire dei vantaggi di questa telecamera selezionando una H5 Pro a risoluzione inferiore per i progetti di dimensioni più ridotte, ad esempio un piccolo negozio.



Funzionalità



ANALISI VIDEO DI NUOVA GENERAZIONE†

Rileva un maggior numero di oggetti grazie a classificazioni più ampie e offre un grado di precisione più alto per intervenire più rapidamente, anche in ambienti particolarmente affollati.



CENTRO DELL'ATTENZIONE CON ACC™ 7

Sfrutta le tecnologie di video analisi e IA per stabilire quali informazioni sono importanti e devono essere fornite agli operatori di sicurezza.



H.264 E H.265 CON TECNOLOGIA HDSM SMARTCODEC™

Ottimizza i livelli di compressione delle aree di una scena per aiutare a massimizzare il risparmio della larghezza di banda, contribuendo a mantenere bassi i costi della connettività Internet.



REALIZZATA IN NORD AMERICA E 5 ANNI DI GARANZIA

Realizzata in Nord America* usando materiali di provenienza globale e l'esperienza dei produttori nordamericani, Avigilon risponde della qualità dei suoi prodotti. Coperta da 5 anni di garanzia.



WIDE DYNAMIC RANGE

Disponibile in tutte le risoluzioni, acquisisce i dettagli nelle scene con aree molto luminose o scure.



TECNOLOGIA LIGHTCATCHER™

Offre dettagli eccezionali in aree con scarsa illuminazione.



A NORMA ONVIF®

Basata su una piattaforma aperta conforme a ONVIF S per consentire l'integrazione con altre soluzioni di sicurezza.

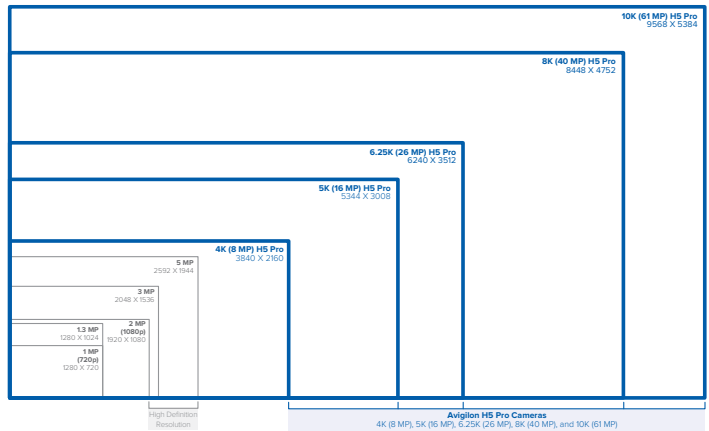


OPZIONI DI OBIETTIVO MULTIPLE

È possibile scegliere tra diversi tipi di obiettivi, tra cui zoom lungo, per opzioni di copertura flessibili.

Specifiche tecniche

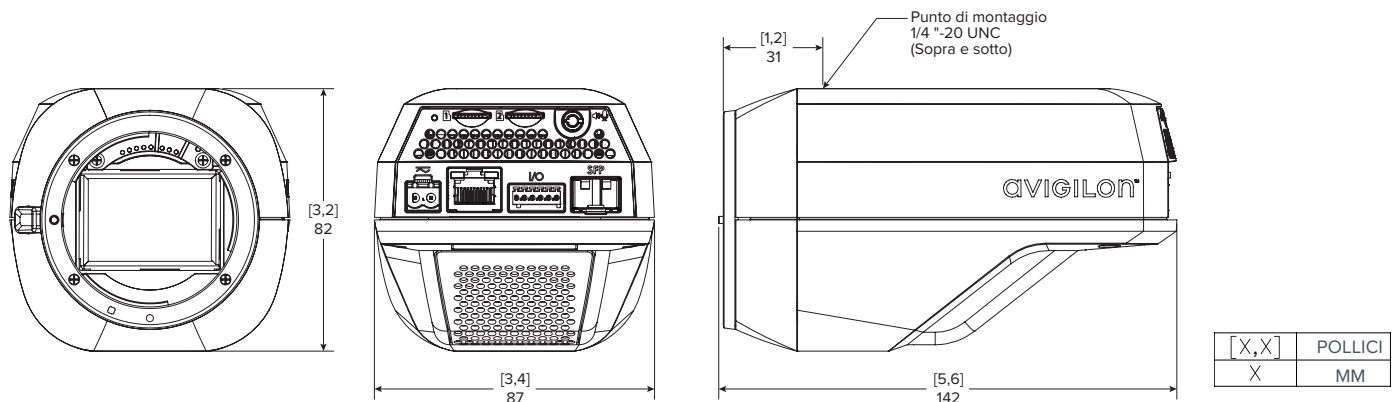
| | | 8 MP (4K ULTRA HD) | 16 MP | 26 MP | 40 MP | 61 MP | |
|---------------------------------------|--|---|---|---|---|---|---|
| PRESTAZIONI DI IMMAGINE | Sensore immagine | CMOS a scansione progressiva da 27,2 mm (Tipo 1.8) | | | CMOS a scansione progressiva da 43,3 mm (tipo 2.7) | | |
| | Risoluzione massima (O x V) e proporzioni | (16:9) 3840 × 2160 | (16:9) 5344 × 3008 (3:2) 4944 × 3296 | (16:9) 6240 × 3512 (3:2) 6240 × 4160 | (16:9) 8448 × 4752 (3:2) 7776 × 5184 | (16:9) 9568 × 5384 (3:2) 9568 × 6376 | |
| | Illuminazione minima | 0,004 lux (a F1.4) | | | | | |
| | Range dinamico | WDR off | 70 dB | | | | |
| | | WDR on | 120 dB | | | | |
| | Frequenza immagine max | WDR off | (50 Hz/60 Hz) 25 fps/24 fps | (50 Hz/60 Hz) 25 fps/24 fps | 16:9: (50 Hz/60 Hz) 16,7 fps/17,1 fps 3:2: (50 Hz/60 Hz) 14,3 fps/15 fps | 10 fps (50 Hz/60 Hz) 8,3 fps/8,6 fps | 3:2: 7 fps 16:9: (50 Hz/60 Hz) 8,3 fps/8,6 fps |
| | | WDR on | (50 Hz/60 Hz) 16,7 fps/17,1 fps | (50 Hz/60 Hz) 16,7 fps/17,1 fps | | | |
| Analisi | | Sì | | Sì, in modalità Full Feature | Non supportato | | |
| Modalità operativa della telecamera | | N/D | | | Full Feature = La telecamera darà priorità all'analisi rispetto ad altre funzionalità. H.265 sarà disabilitato. | | |
| Filtro per la rimozione del rumore 3D | | Sì | | | | | |
| CONTROLLO IMMAGINE | Compressione video | H.264 HDSM SmartCodec, H.265 HDSM SmartCodec, Motion JPEG | | | | | |
| | Streaming | H.264 multi-stream, H.265 multi-stream, Motion JPEG | | | | | |
| | Gestione della larghezza di banda | Tecnologia SmartCodec HDSM; modalità scena inattiva | | | | | |
| | Rilevamento movimento | Pixel e Unusual Activity Detection (UAD) | | | | | |
| | Controllo elettronico otturatore | Automatico, manuale (da 1/7,5 fino a 1/8.000 sec.) | | | | | |
| | Controllo del diaframma | * Automatico, manuale | | | | | |
| | Controllo sfarfallio | 50 Hz, 60 Hz | | | | | |
| | Bilanciamento del bianco | Automatico, manuale | | | | | |
| | Compensazione Backlight | Regolabile | | | | | |
| | Zone di mascheramento | Fino a 64 zone | | | | | |
| | Metodo di compressione audio | Opus, G.711 PCM 8 kHz | | | | | |
| | | *In base alla capacità dell'obiettivo selezionato | | | | | |
| | PERIFERICHE | Archiviazione integrata | 2× slot microSD/microSDHC/microSDXC— classe 10/UHS-1 o superiore consigliata. Attualmente uno dei due slot per schede SD è disponibile per l'archiviazione integrata. | | | | |
| Ingresso/Uscita audio | | Ingresso e uscita a livello di linea, mini-jack A/V (3,5 mm) | | | | | |
| Terminali I/O esterni | | Alarm In, Alarm Out | | | | | |
| RETE | Rete | 1000-BASE-T/100-BASE-TX o 1000-BASE-SX/1000-BASE-LX tramite SFP | | | | | |
| | Tipo di cablaggio | CAT5e o fibra ottica [†] | | | | | |
| | Connettore | RJ-45 o SFP [†] | | | | | |
| | Sicurezza | Protezione con password, crittografia HTTPS, autenticazione digest, autenticazione WS, log accesso utente, autenticazione basata su porta 802.1x, FIPS 140-2 L1 | | | | | |
| | Protocollo | IPv6, IPv4, HTTP, HTTPS, SOAP, DNS, NTP, RTSP, RTCP, RTP, TCP, UDP, IGMP, ICMP, DHCP, Zeroconf, ARP | | | | | |
| | Protocolli di streaming | RTP/UDP, RTP/UDP multicast, RTP/RTSP/TCP, RTP/RTSP/HTTP/TCP, RTP/RTSP/HTTPS/TCP, HTTP | | | | | |
| | ONVIF [‡] | Conformità ONVIF Profilo S (www.onvif.org). | | | | | |
| | Protocollo di gestione dispositivi | SNMP v2c, SNMP v3 | | | | | |
| | [†] La telecamera supporta una connessione di rete alla volta, sia RJ-45 (CAT5e) sia SFP (fibra ottica). | | | | | | |
| | [‡] Le telecamere da 40 e 61 MP possono abilitare la compatibilità ONVIF, che fornirà un singolo streaming primario da 32 MP compatibile con l'integrazione VMS di terze parti. | | | | | | |
| CARATTERISTICHE MECCANICHE | Dimensioni (P x L x H) | 142 mm x 87 mm 82 mm; 5,6" x 3,4" x 3,2" | | | | | |
| | Peso | 0,50 kg (1,1 lb) | | | | | |
| | Corpo | Alluminio | | | | | |
| | Finitura | Nero, rivestimento con verniciatura a polvere | | | | | |
| | Supporto | UNC-20 da 1/4 di pollice (in alto e in basso) | | | | | |
| CARATTERISTICHE ELETTRICHE | Consumo energetico | ~18 W max (solo telecamera) | | | | | |
| | Alimentazione | V CC: 12 V +/- 10%, ~18 W V CA: 24 V +/- 10%, ~21 VA PoE+: IEEE802.3at Classe 3 (funzionalità ridotte) e conforme alla classe 4 | | | | | |
| | Connettore di alimentazione | Blocco terminazione a 2 pin | | | | | |
| | Batteria di backup RTC | Litio di manganese da 3 V | | | | | |
| CARATTERISTICHE AMBIENTALI | Temperatura di funzionamento | Da -25 °C a +60 °C (da -13 °F a 140 °F) | | | | | |
| | Temperatura di immagazzinaggio | Da -10 °C a +70 °C (da 14 °F a 158 °F) | | | | | |
| | Umidità | 0-95% senza condensa | | | | | |
| CERTIFICAZIONI | Certificazioni | UL | cUL | CE | ROHS | WEEE RCM | |
| | Sicurezza | UL 62368-1 | | CSA 62368-1 | IEC/EN 62368-1 IEC 62471 | | |
| | Emissioni elettromagnetiche | Classe B sottoparte B della Parte 15 delle norme FCC | | IC ICES-003 Classe B | EN 55032 Classe B EN 61000-6-3 | | |
| | Schermatura elettromagnetica | EN 55035 | | | EN 61000-6-1 | | |



Specifiche dell'analisi

| | | |
|---|---|---|
| EVENTI DI ANALISI SUPPORTATI | Oggetti nell'area | L'evento viene attivato quando il tipo di oggetto selezionato si muove nell'area di interesse. |
| | Permanenza ingiustificata di un oggetto | L'evento viene attivato quando il tipo di oggetto selezionato si sposta nell'area di interesse e poi ci resta per un periodo di tempo prolungato. |
| | Gli oggetti attraversano il fascio | L'evento viene attivato quando il numero di oggetti specificato ha attraversato il fascio direzionale configurato nel campo visivo della telecamera. Il fascio può essere unidirezionale o bidirezionale. |
| | L'oggetto appare o entra nell'area | L'evento viene attivato da ciascun oggetto che entra nell'area di interesse. Questo evento può essere utilizzato per contare gli oggetti. |
| | L'oggetto non è presente nell'area | L'evento viene attivato quando nell'area di interesse non è presente alcun oggetto. |
| | Gli oggetti entrano nell'area | L'evento viene attivato quando il numero di oggetti specificato è entrato nell'area di interesse. |
| | Gli oggetti escono dall'area | L'evento viene attivato quando il numero di oggetti specificato è uscito dall'area di interesse. |
| | L'oggetto si ferma nell'area | L'evento viene attivato quando un oggetto si sposta in un'area di interesse e poi si ferma per il tempo soglia specificato. |
| | La direzione è stata violata | L'evento viene attivato quando un oggetto si muove nella direzione di spostamento non consentita. |
| TIPI DI OGGETTI CLASSIFICATI SUPPORTATI | Tipi di oggetti in modalità esterna | Veicolo, sottotipi: auto, autocarro, bicicletta, moto, bus Persona |
| | Tipi di oggetti in modalità interna | Persona |
| TEACH BY EXAMPLE | Apprendimento con esempio | Sì, se utilizzato con Avigilon Control Center™ |
| FUNZIONI SUPPORTATE DELLE VERSIONI AVIGILON CONTROL CENTER (ACC) | ACC versione 6.14.12 o successive | Tutti gli eventi di analisi supportati con due tipi di oggetti classificati: persona o veicolo. Appearance Search se associata a hardware server appropriato. Supporto di H.265. |
| | ACC versione 7.2 o successive | Tutti gli eventi di analisi supportati con persone e veicoli e tutti i sottotipi di veicoli come oggetti classificati. Appearance Search se associata a hardware server appropriato. Supporto di H.265. |
| | ACC versione 7.10.4 o successiva | Supporto migliorato per le prestazioni di decodifica per più telecamere H5 Pro su ACC Client. |

Dimensioni sagoma



Informazioni per gli ordini

| | MP | WDR | Tecnologia LightCatcher | HDSM SmartCodec |
|-------------|------|-----|-------------------------|-----------------|
| 8C-H5PRO-B | 8 | ✓ | ✓ | ✓ |
| 16C-H5PRO-B | 16,0 | ✓ | ✓ | ✓ |
| 26C-H5PRO-B | 26,0 | ✓ | ✓ | ✓ |
| 40C-H5PRO-B | 40,0 | ✓ | ✓ | ✓ |
| 61C-H5PRO-B | 61,0 | ✓ | ✓ | ✓ |

Compatibilità dell'obiettivo

| | Descrizione | Campo visivo orizzontale | | ES-HD-HWS-LG | ES-HD-CWS-LG | ES-HD-HS-XL |
|--------------|------------------------------|--------------------------------|---------------------------------|--|---|--------------------------------------|
| | | 8 MP — 26 MP Telecamera Pro | 40 MP — 61 MP Telecamera Pro | Copertura HD grande per esterno con riscaldatore | Copertura HD grande per esterno con ventola di raffreddamento | Contentore esterno HD Extra Large |
| LEF2814SI | Sigma 28 mm f/1.4 | 45,7° | 65,3° | ✓ | ✓ | ○ |
| LEFS3014SI | Sigma 30 mm f/1.4 | 42,9° | N/D | ✓ | ✓ | ○ |
| LEF3514TA | Tamron 35 mm f/1.4 | 37,3° | 54,3° | ✓ | ✓ | ○ |
| LEF4028CA | Canon 40 mm f/2.8 | 32,9° | 48,3° | ✓ | ✓ | ○ |
| LEF5014SI | Sigma 50 mm f/1.4 | 28,6° | 39,5° | ✓ | ✓ | ○ |
| LEF9028TA | Tamron 90 mm f/2.8 | 15,0° | 22,6° | ✓ | ✓ | ○ |
| LEF163528CA2 | Canon 16-35 mm f/2.8 | 37,3° — 72,8° | 54,3° — 96,6° | ✓* | ✓* | ○* |
| LEFS183518SI | Sigma 18-35 mm f/1.8 | 37,3° — 66,5° | N/D | ✓ | ✓ | ○ |
| LEF247028TA2 | Tamron 24-70 mm f/2,8 VC | 19,1° — 52,4° | 28,8° — 73,6° | ✓* | ✓* | ○ |
| LEF7020028TA | Tamron 70-200 mm f/2,8 VC | 6,8° — 19,1° | 10,3° — 28,8° | ✓ | ✓ | ✓ |
| LEF1506005TA | Tamron 150-600 mm f/5-6.3 VC | 2,2° — 9,0° | 3,4° — 13,7° | | | ✓ |

* Può essere presente un'occlusione parziale ad angoli ampi sulle versioni da 40 MP e 61 MP della telecamera H5 Pro.

○ Compatibile ✓ Consigliato

Coperture

| Numero parte | Descrizione | Intervallo temperatura di esercizio | Avvio a freddo |
|--------------|---|---|---|
| ES-HD-HWS-LG | Alloggiamento di grandi dimensioni IP66 con riscaldatore e braccio a parete | Da -40 °C a +55 °C (da -40 °F a 131 °F) | Ritardo nell'avvio a temperature inferiori a -10 °C (14 °F) |
| ES-HD-CWS-LG | Grande alloggiamento con ventola di raffreddamento e braccio a parete | Da -25 °C a +60 °C (da -13 °F a 140 °F) | N/D |
| ES-HD-HS-XL | Alloggiamento extra large IP66 con riscaldatore. Braccio a parete venduto separatamente | Da -40 °C a +60°C (Da -40 °F a 140 °F) | Ritardo nell'avvio a temperature inferiori a -10 °C (14 °F) |