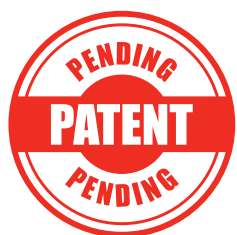
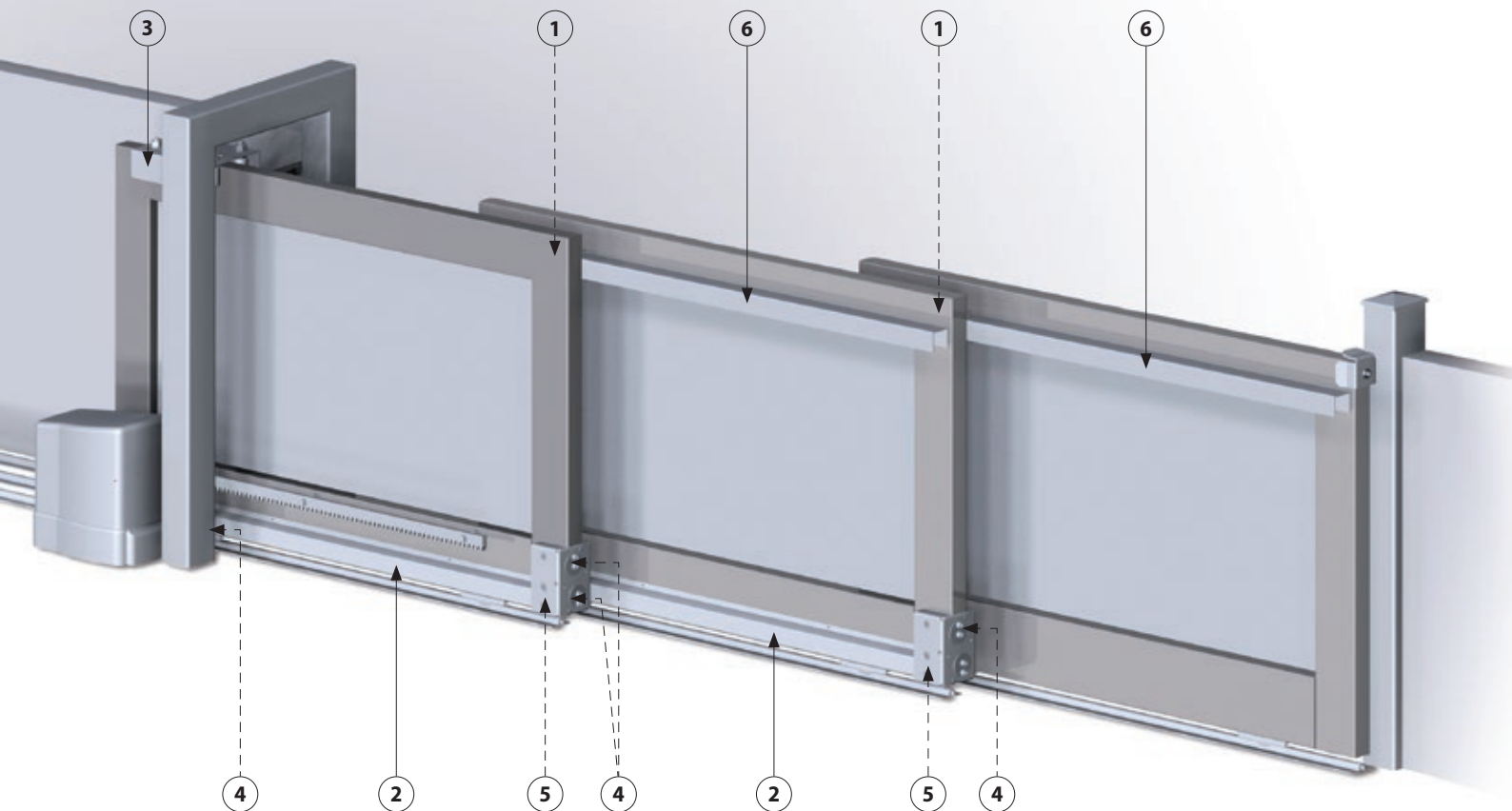


Telescopic sliding gate multi-leaves
Cancello telescopico multi-anta



GATE ACCESSORIES



Component list • Elenco componenti

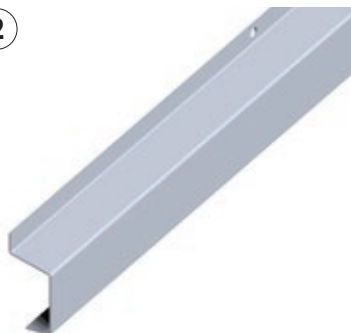
①



VA3502.N34

Connection rollers support
Supporto olive di collegamento 2 ante

②

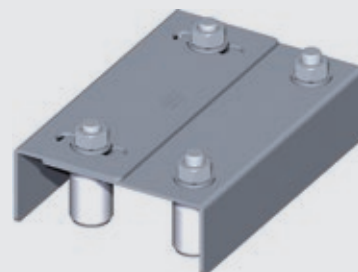


VA5302.002

Cable protection carter
Carter protezione cavo

③

Optional • Opzionale



VA3203.A30

Plate with guide rollers d. 30x40
Piastra con olive d. 30 x 40

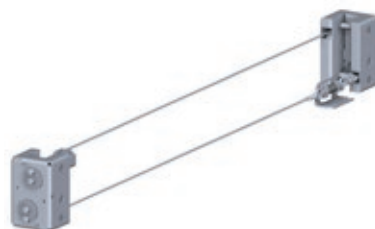
④



VA5202.004

Quick on coupling
Aggancio rapido ante

⑤

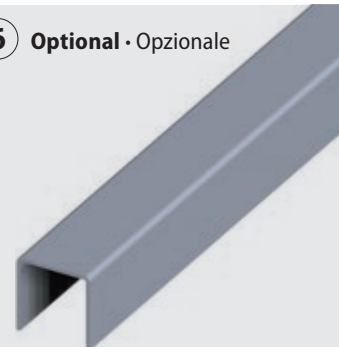


VA5102

Wheels with cable and fittings
Ruote con fune e attacchi-luce

⑥

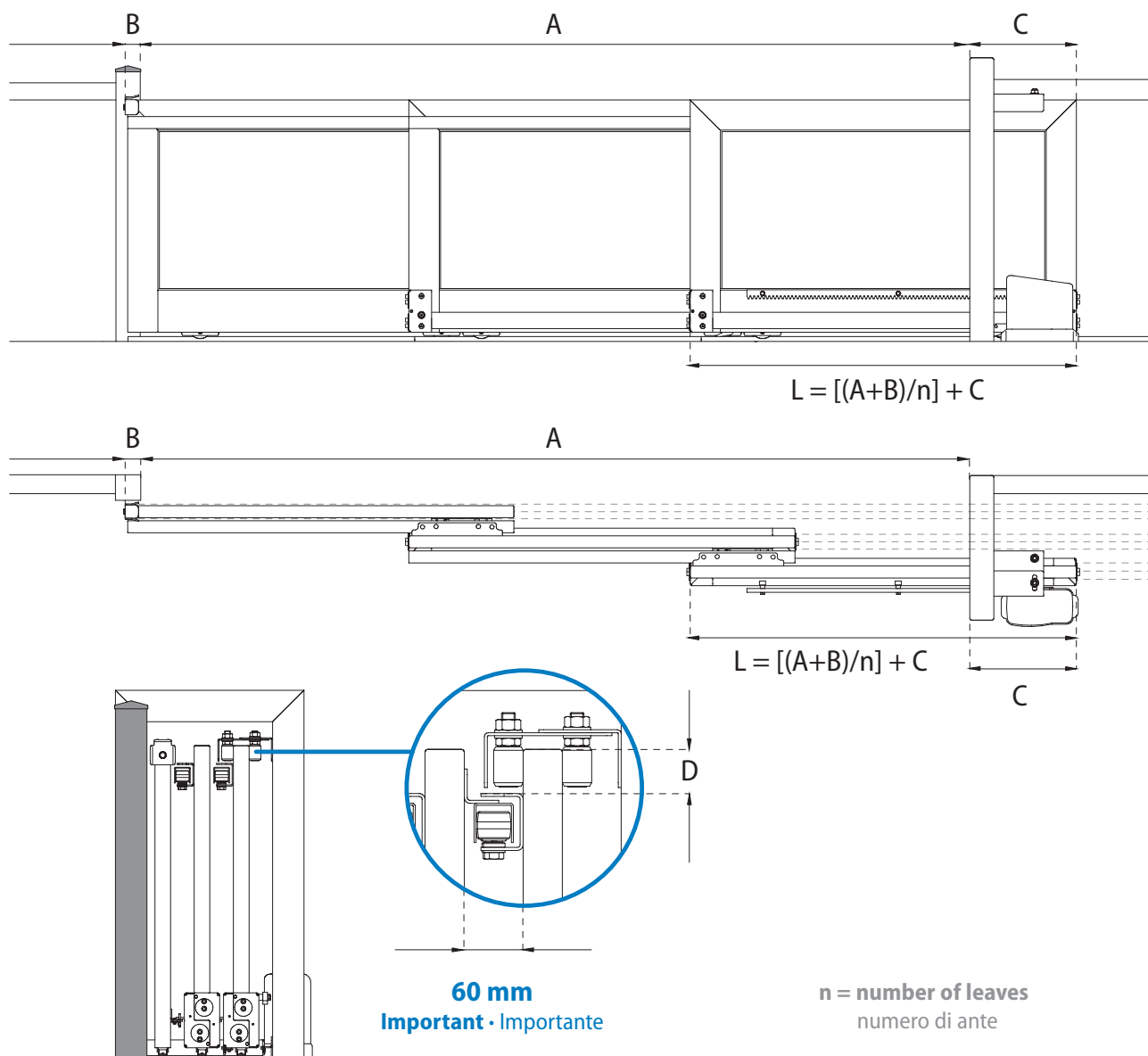
Optional • Opzionale



VA5401

Telescopic upper guide profile
Profilo guida superiore

Dimensioning table • Tabella dimensionamento



Leaves dimensioning • Dimensionamento ante

Opening A (m) Apertura A (m)	C (m) min	D (mm) min	L (m) depending on the number of leaves with B = 0,08 L (m) a seconda del numero di ante con B = 0,08	
			2	3
3	0,35	50	1,89	1,38
4	0,35	50	2,39	1,71
5	0,35	50	2,89	2,04
6	0,35	50	3,39	2,38
7	0,35	50	3,89	2,71
8	0,35	50	4,39	3,04
9	0,60	70	5,14	3,63
10	0,60	70	5,64	3,96
11	0,60	70	6,14	4,29
12	0,60	70	6,64	4,63
13	0,60	70	7,14	4,96
14	0,60	70	7,64	5,29
15	0,60	70	8,14	5,63
Maximum leaf weight (kg) • Peso massimo per anta (kg)			400	200

Example dimensions not in table

Esempio misure fuori tabella

A = 6,6

B = 0,06

C = 0,35

n = 3

$L = [(A+B)/n] + C = [(6,6 + 0,06)/3] + 0,35 = 2,57$

Attention: velocity of the leading leaf = velocity of the motorized leaf x the number of leaves used. Total maximum weight of the dragged leaves = 400 kg.

Attenzione: velocità ultima anta = velocità anta motorizzata x numero di ante. Peso totale massimo ante trascinate = 400 kg.

Space problems?

Problemi di spazio?

The solution is the new FAC srl telescopic multi-leaf: compact, practical and safe. Ideal in situations of significant gate opening and limited space.

La soluzione è il telescopico multi-anta di FAC srl: compatto, pratico e sicuro. Congeniale nelle situazioni di spazio ridotto e necessità di notevole apertura.

