

# OPERADOR DE PORTÓN GIRATORIO DE CC PARA VEHÍCULOS, USO RESIDENCIAL Y COMERCIAL LIGERO MANUAL DE INSTALACIÓN

## Modelo LA500

### LA500PKGU

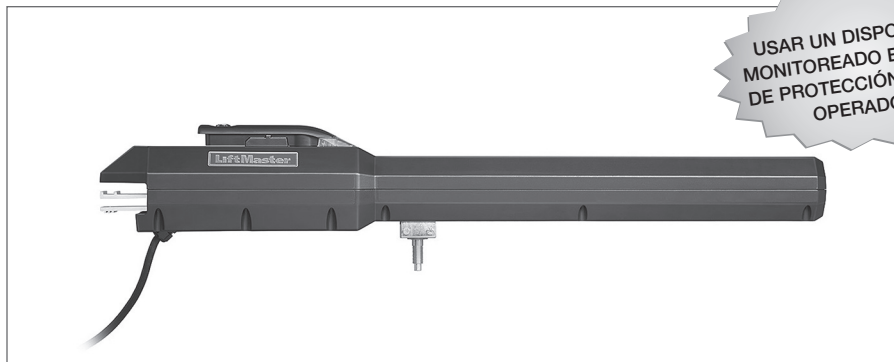
Paquete de un sólo brazo

### LA500DC

Brazo actuador principal de 24 VCC para portones giratorios individuales

### LA500DCS

Brazo actuador secundario de 24 VCC para portones giratorios dobles



- ESTE PRODUCTO DEBE SER INSTALADO O REPARADO SOLAMENTE POR UN TÉCNICO PROFESIONAL EN OPERADORES DE PORTONES.
- Este modelo es para portones para vehículos ÚNICAMENTE. No es apto para uso en compuertas de paso de peatones.
- Este modelo es para uso en portones giratorios para vehículos de Clase I, II, III y IV.
- Conéctese a [LiftMaster.com](http://LiftMaster.com) para encontrar un instalador profesional en su área.
- Este operador de portón es compatible con accesorios de tecnología MyQ® y Security+ 2.0™ .



LiftMaster  
845 Larch Avenue  
Elmhurst, IL 60126-1196

# LiftMaster®



# ÍNDICE

<b>SEGURIDAD</b>	<b>1</b>	MODO COMPARTIDO .....	29
REVISIÓN DE LOS SÍMBOLOS Y TÉRMINOS DE SEGURIDAD .....	1	ALARMA DEL OPERADOR .....	30
CLASIFICACIÓN DE USO .....	2	CONTROL REMOTO .....	30
REQUISITOS DE PROTECCIÓN CONTRA ATRAPAMIENTO DE UL325 .....	2	<b>CONEXIÓN DE ACCESORIOS</b>	<b>31</b>
INFORMACIÓN DE SEGURIDAD PARA LA INSTALACIÓN .....	3	DISPOSITIVOS EXTERNOS DE CONTROL .....	31
DATOS DE CONSTRUCCIÓN DEL PORTÓN .....	4	CERRADURAS .....	32
<b>INTRODUCCIÓN</b>	<b>5</b>	CONEXIONES VARIAS .....	32
CONTENIDO DE LA CAJA .....	5	<b>TARJETA DE EXPANSIÓN</b>	<b>33</b>
ESPECIFICACIONES TÉCNICAS .....	6	DESCRIPCIÓN DE LA TARJETA DE EXPANSIÓN .....	33
PREPARACIÓN DEL LUGAR .....	7	RELÉS AUXILIARES .....	34
INSPECCIONAR EL PORTÓN .....	7	CONEXIÓN DE ACCESORIOS A LA TARJETA DE EXPANSIÓN .....	35
CARACTERÍSTICAS DE UNA INSTALACIÓN TÍPICA .....	8	<b>MANTENIMIENTO</b>	<b>36</b>
<b>INTRODUCCIÓN</b>	<b>9</b>	INFORMACIÓN IMPORTANTE DE SEGURIDAD .....	36
INFORMACIÓN IMPORTANTE DE SEGURIDAD .....	9	ESQUEMA DE MANTENIMIENTO .....	36
SUGERENCIAS PARA LA INSTALACIÓN .....	9	BATERÍAS .....	36
COLOCACIÓN DE LOS SOPORTES .....	10	<b>DIAGNÓSTICO DE FALLAS</b>	<b>37</b>
FIJAR LOS SOPORTES .....	11	CÓDIGOS DE DIAGNÓSTICO .....	37
INSTALAR LA CAJA DE CONTROL .....	12	LED DE TARJETA DE CONTROL .....	40
JABALINA DE PUESTA A TIERRA .....	14	TABLA DE DIAGNÓSTICO DE FALLAS .....	41
CONECTAR EL BRAZO DEL OPERADOR A LA TARJETA DE CONTROL .....	14	<b>APÉNDICE</b>	<b>44</b>
PORTONES DOBLES SOLAMENTE .....	15	TIPOS DE INSTALACIÓN .....	44
INSTALAR PROTECCIÓN CONTRA ATRAPAMIENTO .....	18	COLOCACIÓN DE LOS SOPORTES .....	44
CONEXIÓN DE ALIMENTACIÓN .....	20	PANEL SOLAR .....	45
FINALIZAR LA INSTALACIÓN .....	22	PROGRAMACIÓN DE LÍMITES CON UN CONTROL REMOTO .....	50
<b>REGULACIONES</b>	<b>22</b>	CONEXIÓN DE SISTEMA SAMS CON RELÉS NO ENERGIZADOS .....	51
REGULACIÓN DE LÍMITES DE DESPLAZAMIENTO Y FUERZA .....	22	<b>PARTES DE REPUESTO</b>	<b>52</b>
PRUEBA DE OBSTRUCCIÓN .....	24	CAJA DE CONTROL METÁLICA GRANDE (XLM) .....	52
<b>PROGRAMACIÓN</b>	<b>25</b>	CAJA DE CONTROL ESTÁNDAR .....	52
CONTROLES REMOTOS (NO SUMINISTRADOS) .....	25	BRAZO DEL OPERADOR DEL PORTÓN .....	52
LIFTMASTER INTERNET GATEWAY (NO SUMINISTRADO) .....	26	<b>DIAGRAMA DE CONEXIONES</b>	<b>53</b>
BORRAR TODOS LOS CÓDIGOS .....	26	CAJA DE CONTROL ESTÁNDAR .....	53
BORRAR LOS LÍMITES PROGRAMADOS .....	26	CAJA DE CONTROL METÁLICA GRANDE .....	54
PARA ELIMINAR Y BORRAR LOS DISPOSITIVOS DE PROTECCIÓN CONTRA ATRAPAMIENTO .....	26	<b>ACCESORIOS</b>	<b>55</b>
<b>OPERACIÓN</b>	<b>27</b>	<b>GARANTÍA</b>	<b>57</b>
EJEMPLOS DE PROGRAMACIÓN DEL OPERADOR DE PORTONES .....	27		
DESCRIPCIÓN DE LA TARJETA DE CONTROL .....	28		
APERTURA MANUAL .....	29		
BOTÓN DE REPOSICIÓN .....	29		

## SEGURIDAD

### REVISIÓN DE LOS SÍMBOLOS Y TÉRMINOS DE SEGURIDAD

Estas advertencias y/o símbolos de seguridad que aparecen a lo largo de este manual le alertarán de la existencia de riesgo de una **lesión seria o de muerte** si no se siguen las instrucciones correspondientes. El peligro puede provenir de un elemento mecánico o de una descarga eléctrica. Lea detenidamente estas advertencias.

Cuando vea esta palabra clave en las páginas siguientes, indicará la posibilidad de daños en la puerta o en el operador de la puerta si no se siguen las instrucciones de advertencia que la acompañan. Léalas detenidamente.

#### NOTA IMPORTANTE:

- *ANTES de instalar, usar o reparar el operador debe leer y comprender totalmente este manual y seguir todas las instrucciones de seguridad.*
- *NO intente reparar ni realizar el servicio del operador a menos que usted sea un técnico de servicio autorizado.*

 **ADVERTENCIA**

MECÁNICA

 **ADVERTENCIA**

ELECTRICIDAD

**PRECAUCIÓN**

## CLASIFICACIÓN DE USO

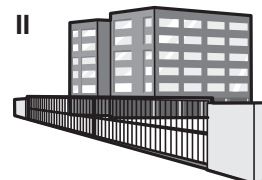
### CLASE I – OPERADOR DE PORTÓN DE VEHÍCULOS DE USO RESIDENCIAL

Es un operador de portón (o sistema) de vehículos para uso en garajes o lugares de estacionamiento adonde habiten una a cuatro familias.



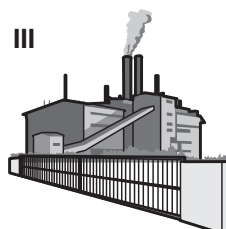
### CLASE II – OPERADOR DE PORTÓN DE VEHÍCULOS DE USO COMERCIAL O GENERAL

Es un operador de portón (o sistema) de vehículos para uso comercial o en un edificio de viviendas adonde habiten cinco o más familias, hoteles, estacionamientos, comercios minoristas y otros edificios donde el público en general tenga acceso.



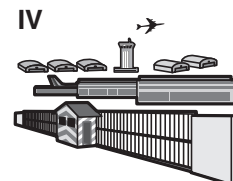
### CLASE III – OPERADOR DE PORTÓN DE VEHÍCULOS DE USO INDUSTRIAL O LIMITADO

Es un operador de portón (o sistema) de vehículos para uso en plantas o edificios industriales, tales como una fábrica, una plataforma de carga u otro lugar no destinado al acceso del público en general.



### CLASE IV – OPERADOR DE PORTÓN DE VEHÍCULOS PARA ENTRADA RESTRINGIDA

Es un operador de portón (o sistema) de vehículos para uso en edificios industriales con vigilancia, tal como áreas de seguridad de aeropuertos y lugares similares donde no tenga acceso el público en general y personal de seguridad impida la entrada a quienes no estén autorizados.



## REQUISITOS DE PROTECCIÓN CONTRA ATRAPAMIENTO DE UL325

Este operador de portón de vehículos debe instalarse con al menos dos protecciones independientes contra atrapamiento, tal como se indica en la siguiente tabla.

OPERADOR DE PORTONES DE DESLIZAMIENTO HORIZONTAL Y GIRATORIOS	
TIPOS DE PROTECCIÓN CONTRA ATRAPAMIENTO PARA OPERADORES DE PORTÓN	
Tipo A	Protección contra atrapamiento integrada al operador
Tipo B1	Sensores sin contacto, tal como los sensores fotoeléctricos
Tipo B2	Sensores de contacto, tal como los sensores de borde

No debe utilizarse el mismo tipo de dispositivo para ambas protecciones. Los requisitos permiten el uso de un sólo dispositivo protección tanto en la apertura como en el cierre, pero no es obligación usar un sólo dispositivo en ambas direcciones. Este operador tiene protección Tipo A. El instalador deberá instalar otros dispositivos de protección en cada zona de atrapamiento.

## INFORMACIÓN IMPORTANTE DE SEGURIDAD

### ⚠️ ADVERTENCIA

Para reducir el riesgo de LESIONES o incluso la MUERTE:

- LEA Y CUMPLA TODAS LAS INSTRUCCIONES.
- NO permita que los niños usen ni jueguen con los controles de un portón. Mantenga el control remoto alejado de los niños.
- Mantenga SIEMPRE a la gente y los objetos alejados del portón. NADIE DEBE ATRAVESAR EL RECORRIDO DEL PORTÓN EN MOVIMIENTO.
- Probar el funcionamiento del operador del portón una vez por mes. El portón DEBE invertir su dirección al entrar en contacto con un objeto rígido o cuando se activan los sensores sin contacto. Probar el sistema después de regular la fuerza o el límite de desplazamiento del operador. Si el operador del portón no se regula correctamente ni se prueba, habrá más riesgo de accidentes con GRAVES LESIONES o INCLUSO FATALES.
- Usar el desacople de emergencia ÚNICAMENTE si el portón no está en movimiento.
- MANTENER EL PORTÓN EN BUENAS CONDICIONES DE USO. Consultar el manual de instrucciones. Use los servicios de un técnico profesional para reparar el portón.
- Únicamente para entrada de VEHÍCULOS. Los peatones DEBEN usar otra entrada.
- CONSERVAR ESTAS INSTRUCCIONES.

## INFORMACIÓN DE SEGURIDAD PARA LA INSTALACIÓN

1. Los sistemas de control de paso vehicular son prácticos y seguros. Los sistemas operadores de portones tienen varios componentes. La unidad operadora es uno de esos componentes. Cada sistema está diseñado específicamente para una aplicación individual.
2. Los diseñadores, instaladores y usuarios del sistema de operación deben tener en cuenta los posibles peligros relacionados con cada aplicación individual. Los sistemas incorrectamente diseñados, instalados o mantenidos pueden crear riesgos para el usuario y los transeúntes. El diseño y la instalación de los operadores de portón deben minimizar el potencial de peligro para el público.
3. El operador puede crear fuerzas de magnitud como componente del sistema. Por lo tanto, todo diseño debe incluir funciones de seguridad. Entre estas funciones de seguridad pueden mencionarse:
  - Bordes sensores de contacto
  - Protectores de rodillos expuestos
  - Sensores fotoeléctricos
  - Malla protectora
  - Columnas
  - Letreros de instrucciones y advertencia
4. Instalar el operador sólo cuando:
  - a. El mismo sea apropiado para la clase de construcción y el tipo de uso del portón.
  - b. Todas las aberturas de un portón rodante horizontal estén protegidas o cubiertas por una malla desde la parte inferior hasta un mínimo de 6 pies (1.8 m) sobre el nivel del suelo para impedir que una esfera de 2 -1/4 de pulg. (6 cm) de diámetro atraviese cualquiera de las aberturas, y en la parte de la cerca adyacente que el portón cubra en posición abierta.
  - c. Se hayan eliminado o protegido todos los puntos de presión expuestos y se hayan colocado protecciones para los rodillos que quedan expuestos.
5. El operador debe usarse únicamente con portones para paso de vehículos. Los peatones deben circular por un paso independiente. La abertura de acceso de peatones debe estar diseñada para estimular el uso por parte de los peatones. Ubique el portón de modo que las personas no entren en contacto con el mismo durante toda la trayectoria de desplazamiento.
6. El portón debe instalarse en un lugar de modo que haya suficiente espacio libre entre el portón y las estructuras adyacentes al abrirse y cerrarse, para reducir el riesgo de quedar atrapado. Los portones giratorios no deben abrirse hacia espacios de acceso público.
7. Antes de instalar el operador, el portón debe estar instalado y debe moverse libremente en ambas direcciones.
8. Los controles diseñados para la activación por parte del usuario deben estar ubicados al menos a 6 pies (1.8 m) de cualquier parte móvil donde se impida al usuario que introduzca el brazo por debajo, alrededor o a través del portón para operar los controles. Los controles al aire libre o de fácil acceso deben disponer de una función de seguridad para impedir el uso no autorizado. Excepciones: Los controles de emergencia únicamente al alcance del personal autorizado (bomberos, policía, etc.) pueden ubicarse en cualquier lugar a la vista desde el portón.
9. La parada y la reposición (si estuvieran separadas) deben estar ubicadas a la vista desde el portón. La activación del control de reposición no debe comandar el funcionamiento del portón.
10. Se debe instalar un mínimo de dos (2) LETREROS DE ADVERTENCIA, uno a cada lado del portón donde sean fácilmente visibles.
11. Para un operador de portón con sensor sin contacto:
  - a. Consultar el manual de instrucciones para determinar el lugar de montaje del sensor sin contacto para cada tipo de aplicación. Véase la sección *Instalar la protección contra atrapamiento*.
  - b. Tomar precauciones para reducir el riesgo de disparos accidentales, tal como activar el sensor con el vehículo cuando el portón todavía está en movimiento.
  - c. Donde exista riesgo de atrapamiento u obstrucción, tal como el perímetro del movimiento de un portón o una barrera, es necesario instalar uno o más sensores sin contacto.
12. Para un operador con sensor de contacto, tal como un sensor de borde:
  - a. Debe instalarse uno o más sensores de contacto donde exista el riesgo de quedar atrapado o de obstrucción, como en el borde delantero, borde trasero y una columna interna o externa en un portón deslizante horizontal para vehículos.
  - b. El montaje y el cableado de un sensor de contacto deben realizarse con seguridad para evitar daños accidentales que interrumpan la comunicación entre el sensor y el operador.
  - c. Un dispositivo inalámbrico de seguridad que transmita radiofrecuencia al operador debe estar en lugar adonde no exista interferencia de la transmisión, tal como estructuras de construcción, vegetación natural u obstrucciones similares. Un dispositivo inalámbrico debe funcionar según las condiciones estipuladas de uso.
  - d. En un portón giratorio se instalarán uno o más sensores de contacto del lado interno y externo del borde. Además, si el borde inferior de un portón giratorio está a más de 6 pulgadas (152 mm) sobre el nivel del suelo en cualquier punto de su arco de desplazamiento, debe instalarse uno o más sensores de contacto en el borde inferior.
  - e. En el brazo de una barrera debe instalarse uno o más sensores de contacto.

## DATOS DE CONSTRUCCIÓN DEL PORTÓN

Los portones para vehículos se instalarán de acuerdo con las normas ASTM F2200: Especificaciones estándar para la construcción de portones automatizados para vehículos. Para obtener una copia de estas especificaciones, comuníquese directamente con ASTM al 610-832-9585 o en [www.astm.org](http://www.astm.org).

### 1. REQUISITOS GENERALES

- 1.1 La construcción de portones debe efectuarse de acuerdo con las estipulaciones normativas para el tipo que corresponda. Consultar las normas ASTM F2200 para ver otros tipos de portón.
- 1.2 Los portones se construirán e instalarán de manera que no se inclinen más de 45 grados con respecto al plano vertical cuando se desacoplan de sus accesorios de fijación.
- 1.3 Los portones tendrán el borde inferior liso y las protuberancias verticales inferiores no tendrán más de 0.5 pulgadas (12.7 mm) de altura. Las únicas excepciones a esta especificación figuran en las normas ASTM F2200.
- 1.4 La mínima altura de instalación de una platina de seguridad con bordes afilados es de 8 pies (2.44 m) sobre nivel de piso y la de alambre de púas es de 6 pies (1.83 m) sobre nivel de piso.
- 1.5 Debe anularse todo cerrojo o cerradura de un portón manual que se reemplaza con un operador eléctrico.
- 1.6 No debe instalarse ningún tipo de cerrojo manual en un portón automático.
- 1.7 Está prohibido instalar piezas protuberantes en portones. Las excepciones se mencionan en las normas ASTM F2200.
- 1.8 Todo portón se construirá e instalará para que no se mueva por su propio peso cuando el operador automático esté desconectado, de acuerdo con lo siguiente.
  - 1.8.1 Portones deslizantes horizontales para vehículos. No se producirá ningún movimiento continuo en ninguna de las direcciones de desplazamiento normal.
  - 1.8.2 Portón giratorio horizontal para vehículos No se producirá ningún movimiento continuo en ninguna dirección del arco de su trayectoria normal.
- 1.9 Se instalará un portón separado para peatones cerca de un portón automatizado para vehículos. La ubicación del portón para peatones será tal que un peatón nunca pueda entrar en contacto con el portón en movimiento. El portón para peatones no debe ser parte del marco de la estructura de un portón para vehículos.

### 2. APLICACIONES ESPECÍFICAS

- 2.1 Todo portón no automatizado que se convierta a automatizado deberá cumplir con estas especificaciones.
- 2.2 Dichas especificaciones no se aplican a portones para peatones ni portones no automatizados para vehículos.
- 2.3 Cuando la unidad operadora de un portón deba cambiarse, se usará una unidad actualizada que cumpla con las especificaciones vigentes en el momento del cambio.

### 3. PORTONES DESLIZANTES HORIZONTALES PARA VEHÍCULOS

- 3.1 Las siguientes estipulaciones se aplican a los portones deslizantes horizontales para vehículos, de Clase I, Clase II y Clase III:
  - 3.1.1 Todos los rodillos que soportan peso, instalados a 8 pies (2.44 m) o menor altura sobre el nivel de piso deben estar cubiertos o protegidos.

- 3.1.2 Todas las aberturas estarán protegidas o cubiertas desde abajo hasta arriba del portón, o al menos hasta una altura de 72 pulgadas (1.83 m) sobre el nivel de piso, lo que sea menor, de manera que una esfera de 2-1/4 de pulg. (57 mm) no pueda pasar por las aberturas en ningún lugar del portón ni por la cerca adyacente al portón hasta la distancia que abarque el portón abierto. El marco de la estructura del portón incluirá la longitud del portón y el contramarco o toda estructura de equilibrio.
- 3.1.3 La separación, medida en el plano horizontal paralelo a la calzada, entre un objeto fijo cerca de la calzada (como podría ser una columna de soporte del portón) y el marco del portón, ya sea en posición totalmente abierta o totalmente cerrada, no debe ser mayor de 2-1/4 de pulg. (57 mm). Las excepciones figuran en las normas ASTM F2200.
- 3.1.4 Se colocarán topes de desplazamiento para limitar el recorrido tanto de apertura como de cierre. Estos topes se instalarán en la parte superior o inferior del portón, donde no sobresalgan horizontal ni verticalmente más que lo estrictamente necesario para cumplir su función.
- 3.1.5 El diseño de los portones debe conferirles suficiente estabilidad lateral para que puedan entrar a una guía. Consultar los tipos de marco estructural en las normas ASTM F2200.
- 3.2 Las siguientes estipulaciones se aplican a portones de deslizamiento horizontal para vehículos, Clase IV:
  - 3.2.1 Todos los rodillos expuestos que soportan peso de 8 pies (2.44 m) o menos sobre el grado deben estar protegidos o cubiertos.
  - 3.2.2 Se requerirán topes positivos para limitar el recorrido de las posiciones diseñadas de apertura completa y cierre completo. Estos topes se deben instalar ya sea en la parte superior de la puerta o en la parte inferior, donde dichos topes se proyecten, de manera vertical u horizontal, no más de lo necesario para cumplir su función.

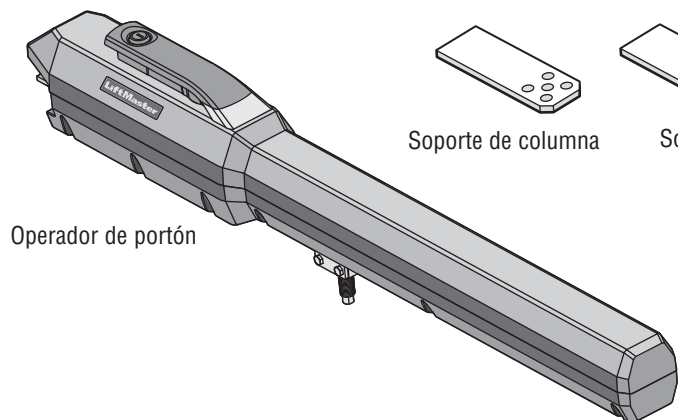
### 4. PORTONES GIRATORIOS HORIZONTALES PARA VEHÍCULOS

- 4.1 Las siguientes estipulaciones se aplican a los portones giratorios horizontales para vehículos, de Clase I, Clase II y Clase III:
  - 4.1.1 Los portones deben ser diseñados, fabricados e instalados de manera tal que no quede un espacio donde alguien pueda quedar atrapado entre el portón y la estructura de soporte u otro objeto fijo cuando el portón se mueva hacia su posición de abierto, de acuerdo con las estipulaciones de las secciones 4.1.1.1 y 4.1.1.2.
    - 4.1.1.1 El espesor de un objeto (tal como una pared, un pilar o una columna) que quede cubierto por el portón cuando está abierto, no debe ser de más de 4 pulgadas (102 mm), medido desde el centro de la bisagra del portón. Las excepciones figuran en las normas ASTM F2200.
    - 4.1.1.2 Excepto por la zona estipulada en la Sección 4.1.1.1, la distancia entre un objeto fijo tal como una pared, un pilar o una columna, y el portón en posición abierta será de al menos 16 pulgadas (406 mm). Las excepciones figuran en las normas ASTM F2200.
- 4.2 Los portones giratorios horizontales para vehículos, de Clase IV, deben ser diseñados, fabricados e instalados de acuerdo con las normas de seguridad correspondientes a cada tipo de aplicación.

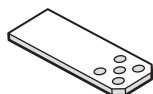
# INTRODUCCIÓN

## CONTENIDO DE LA CAJA

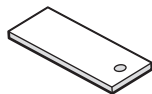
NO MOSTRADO: Documentación y bolsa de accesorios



Operador de portón



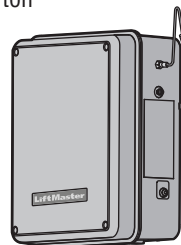
Soporte de columna



Soporte de portón



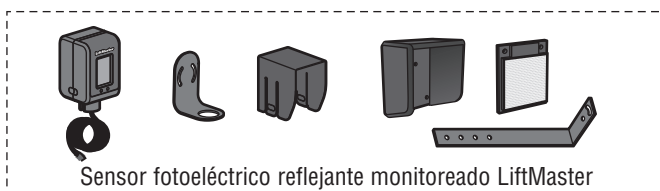
Letreros de advertencia (2) y tarjeta de garantía



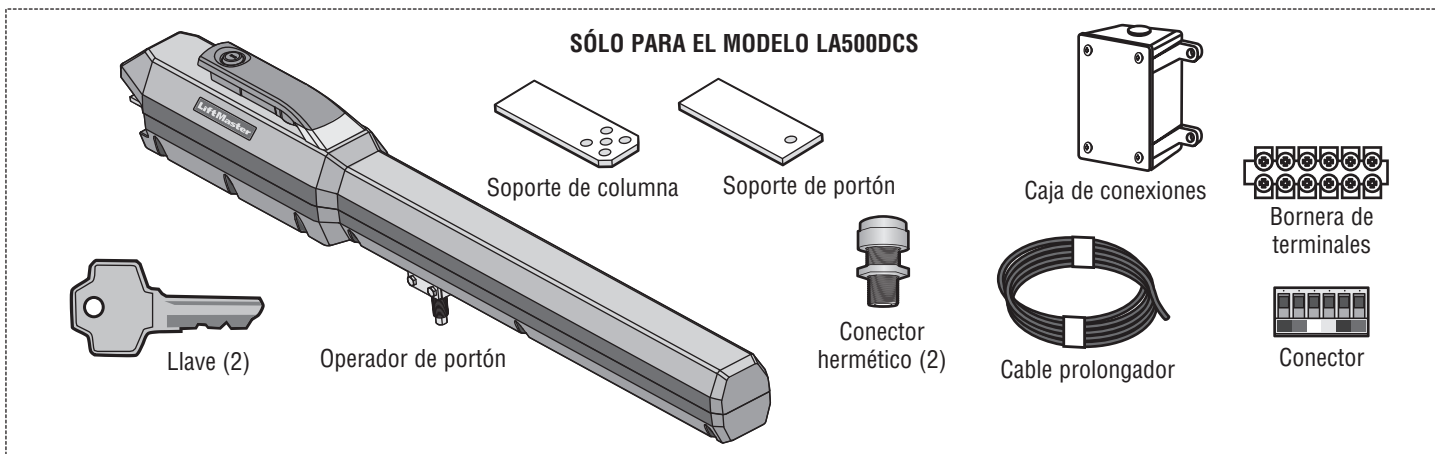
Caja de control estándar con baterías de 12 VCC, 7 A-H



Llave (2)



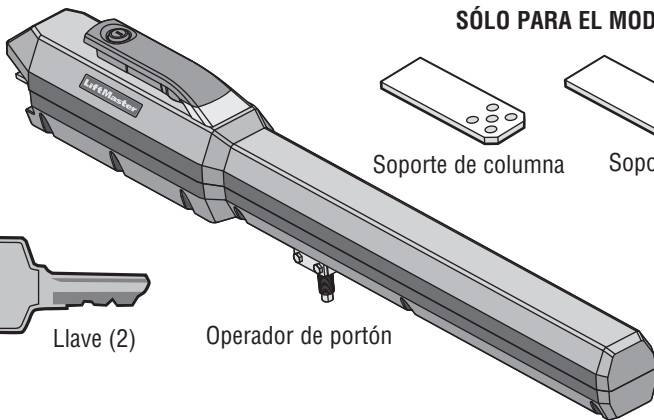
Sensor fotoeléctrico reflejante monitoreado LiftMaster



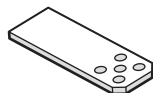
### SÓLO PARA EL MODELO LA500DCS



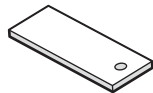
Llave (2)



Operador de portón



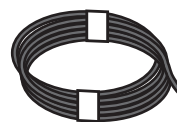
Soporte de columna



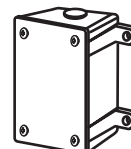
Soporte de portón



Conector hermético (2)



Cable prolongador



Caja de conexiones



Bornera de terminales



Conector

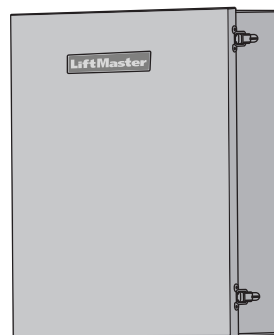
## ACCESORIOS OPCIONALES (COMPRADOS SEPARADAMENTE)

### Caja de control metálica grande (Modelo LA500CONTXLMU)

Ideal para instalaciones que exijan más espacio en la caja de control (baterías no incluidas).

### Caja de control metálica grande para unidades de energía solar (Modelo XLSOLARCONTU)

Necesaria para instalaciones de unidades solares (no incluye baterías). Necesita dos baterías de 33 A-H, base de baterías y arnés de conductores (ver accesorios).



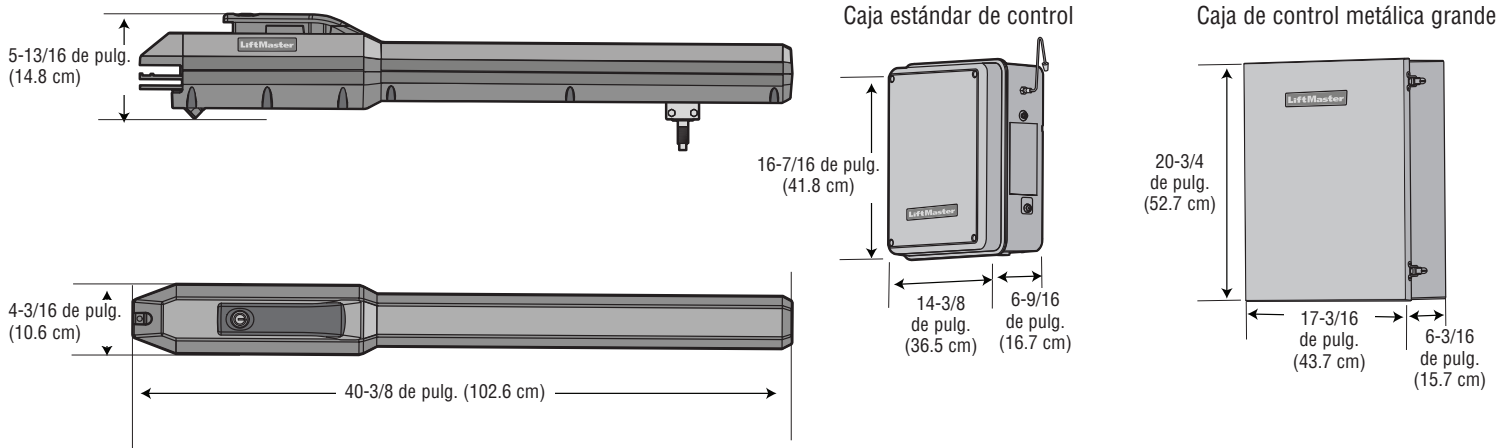
# INTRODUCCIÓN

## ESPECIFICACIONES TÉCNICAS

Este modelo es para uso con portones giratorios de acceso vehicular:

<b>Clasificación de uso</b>	Clase I, II, III y IV
<b>Fuente de alimentación de CA</b>	120 VCA, 2 Amp. (8 Amp. incluyendo salidas para accesorios) <b>0</b> 240 VCA, 1 Amp.
<b>Voltaje nominal del sistema</b>	24 VCC con transformador y batería de reserva
<b>Alimentación auxiliar de accesorios</b>	24 VCC, 500 mA máximo en encendido y conmutado
<b>Máximo con energía solar</b>	24 VCC con 60 Vatios máximo
<b>Peso/longitud máxima del portón</b>	1600 libras (725.7 kg) / 8 pies (2.4 m) 800 libras. (362,9 kg) / 16 pies (4,9 m) 600 libras. (272.2 kg) / 18 pies (5.5 m)
<b>Trayectoria de desplazamiento de 90 grados *</b>	15-18 segundos
<b>Desplazamiento máximo *</b>	115 grados
<b>Máximo de ciclos por día</b>	300 ciclos por día
<b>Ciclo máximo de servicio</b>	Continuo
<b>Temperatura de servicio</b>	-40 °C a 60 °C (-40 °F a 140 °F)
<b>Tarjeta de expansión</b>	Incluida
<b>Protección contra atrapamiento integrada (Tipo A)</b>	Doble sensor de RPM y corriente
<b>Protección contra atrapamiento externa (Tipo B1 y/o Tipo B2)</b>	3 entradas por tarjeta: cualquier combinación de hasta 3 sensores fotoeléctricos y hasta 2 sensores de borde

\*El tiempo y la distancia de desplazamiento dependerán de las dimensiones de montaje A y B





# INTRODUCCIÓN

## PREPARACIÓN DEL LUGAR

ANTES de proceder con la instalación consultar los códigos municipales y nacionales de construcción.

### ZANJA

Instalar el conducto en zanja. Antes de hacer una excavación comunicarse con la compañía local de servicios para determinar la ubicación de las líneas de servicio. Los conductos deben cumplir con las normas UL para bajo y alto voltaje.



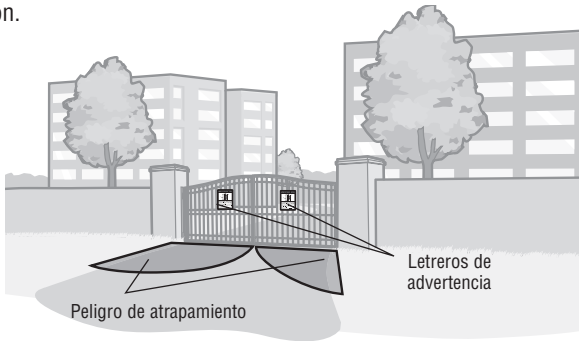
### DETECTORES DE SUELO

Los detectores de suelo mantienen el portón abierto si hay vehículos en la trayectoria del mismo. Uso sugerido para vehículos de 14 pies (4.27 m) o más. Los detectores de suelo no son obligatorios, pero son recomendables.



### SEGURIDAD

Los dispositivos de protección contra atrapamiento supervisan las condiciones de seguridad del portón (véanse más detalles en las páginas 18 y 19). Colocar letreros de advertencia de ambos lados del portón.



### PORTÓN

El portón se construirá e instalará de acuerdo con las normas ASTM F2200 (véase la página 4). El portón debe cumplir con las especificaciones del operador (véanse las especificaciones).



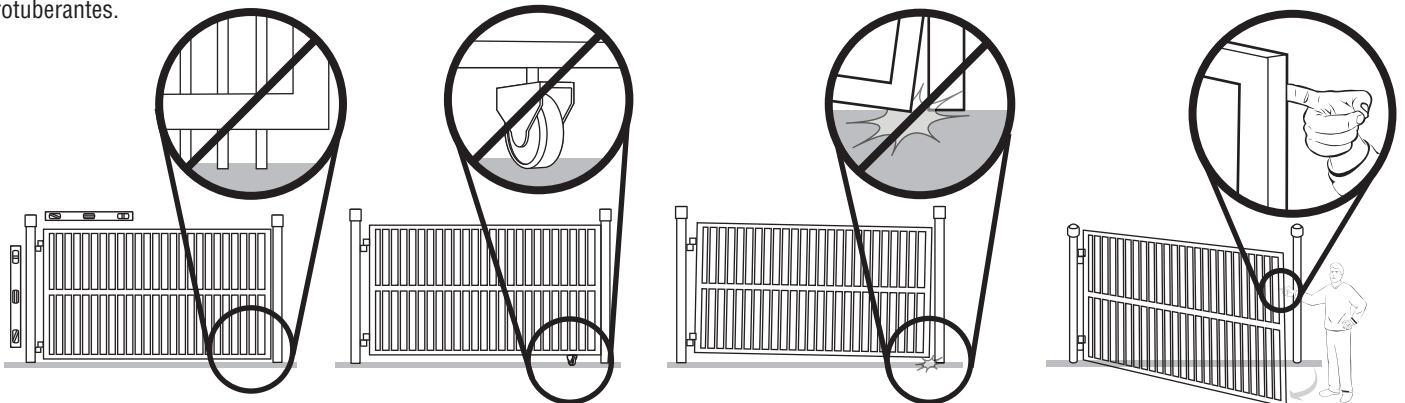
## INSPECCIONAR EL PORTÓN

El portón DEBE estar nivelado. El portón y la columna de soporte DEBEN estar verticalmente nivelados. El portón DEBE tener el borde inferior liso, sin elementos protuberantes.

Quitar TODAS las ruedas de la parte inferior del portón.

El portón NO DEBE tocar el suelo en ningún momento.

El portón DEBE girar libremente soportado totalmente por las bisagras.

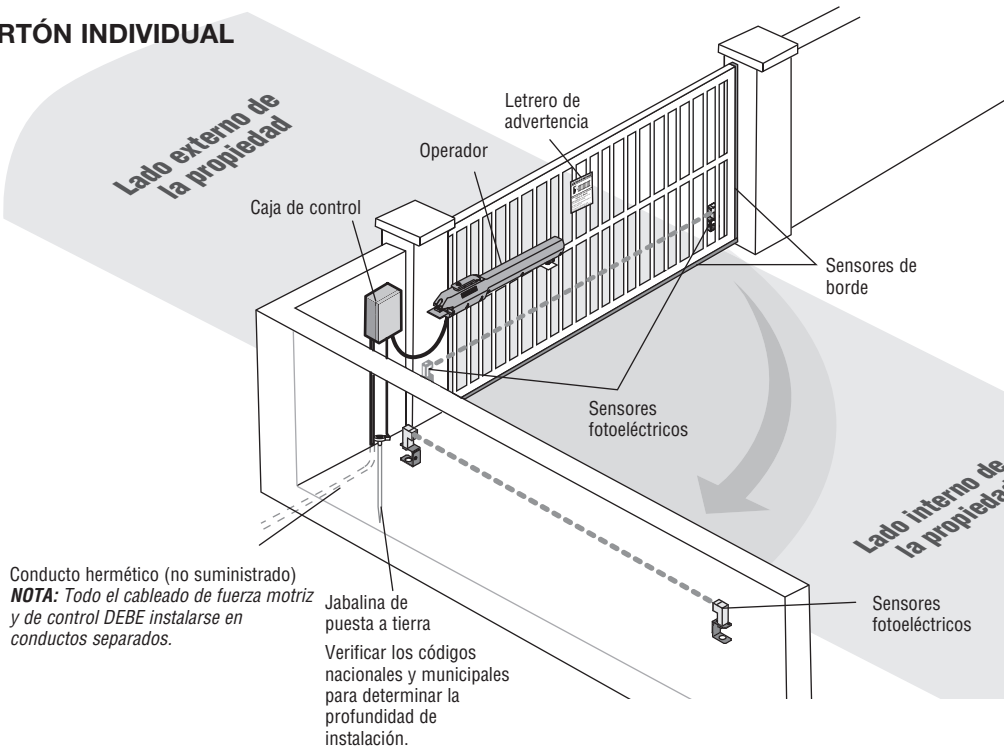


# INTRODUCCIÓN

## CARACTERÍSTICAS DE UNA INSTALACIÓN TÍPICA

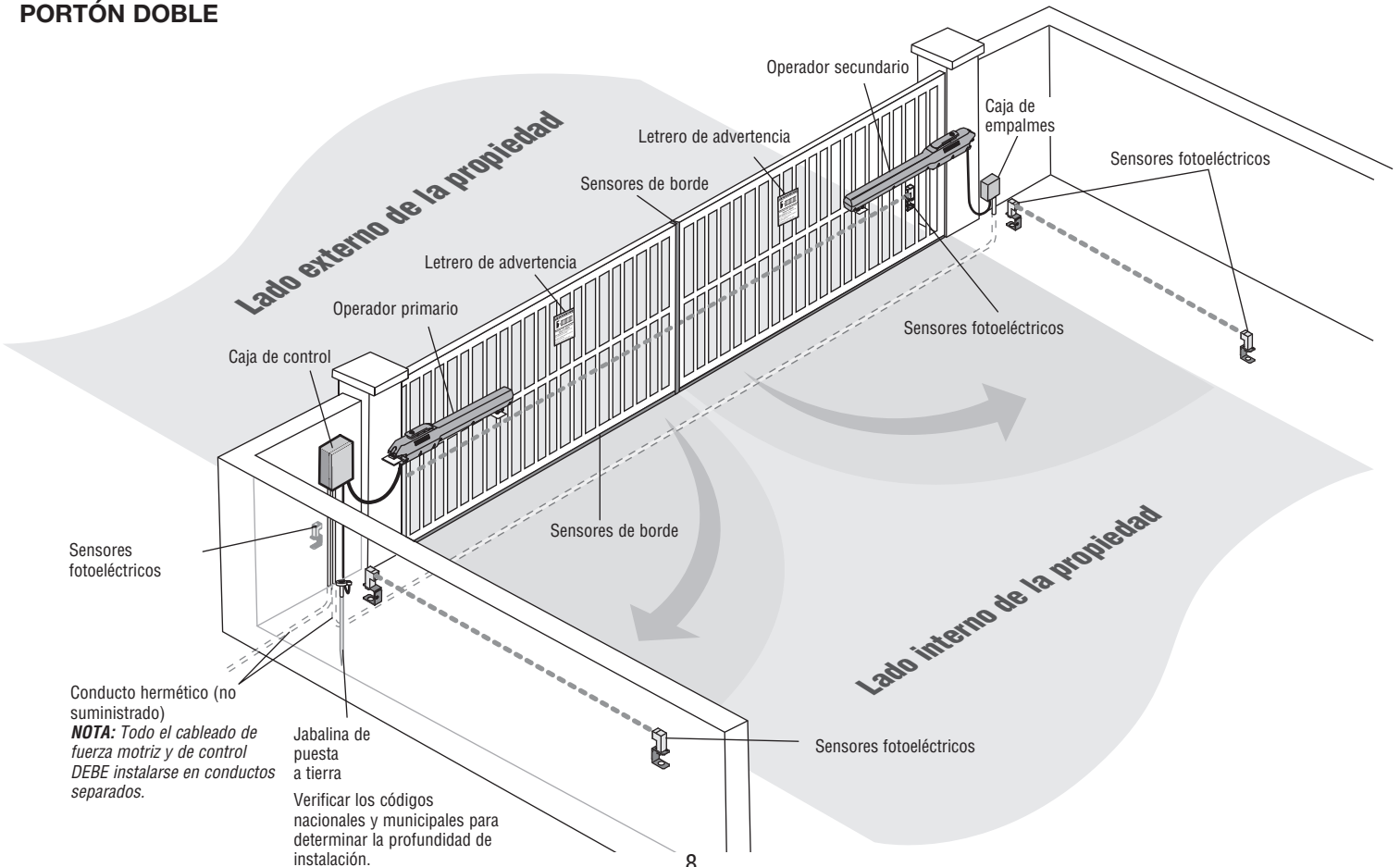
Determine el tipo de instalación (véase el Apéndice al final del manual para obtener más información). Todas las ilustraciones en las siguientes páginas muestran una instalación típica a mano izquierda, con un soporte de tracción para la apertura. En el Apéndice se dan más detalles de portones de empuje para apertura.

### PORTÓN INDIVIDUAL



**NOTA:** Si existiera cualquier riesgo de atrapamiento u obstrucción, tanto en la apertura como en el cierre, se instalarán uno o más sensores de seguridad sin contacto. Tomar precauciones para reducir el riesgo de disparos accidentales, tal como activar el sensor con el vehículo cuando el portón todavía está en movimiento.

### PORTÓN DOBLE



# INTRODUCCIÓN

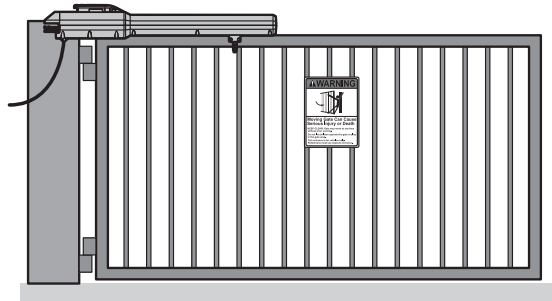
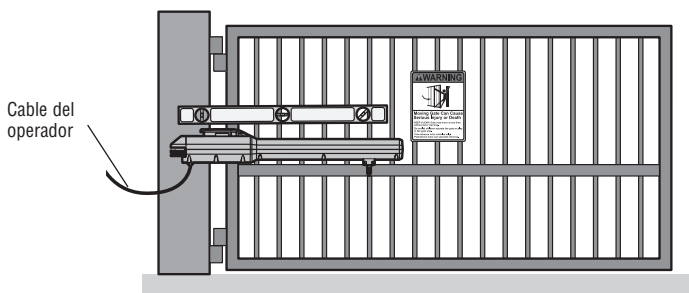
## PRECAUCIÓN

- Para EVITAR dañar las líneas de gas, electricidad u otros servicios subterráneos comuníquese con las empresas de servicio ANTES de realizar una excavación de más de 18 pulgadas (46 cm).
- Usar SIEMPRE guantes y gafas de seguridad para trabajar con la batería.

## SUGERENCIAS PARA LA INSTALACIÓN

### ACONSEJABLE

- En toda instalación, soldar una barra horizontal de refuerzo a través de todo el portón. El operador debe estar montado a nivel para que funcione normalmente.
- El cable del operador debe quedar con cierto juego.
- El operador puede montarse sobre el bastidor o marco del portón.
- El operador debe montarse a una altura mínima de 12 pulgadas sobre el nivel del piso.



### NO ACONSEJABLE

- NO instalarlo en posición invertida.
- NO instalarlo cerca de aspersores de riego no adonde la parte inferior del operador quede expuesta al agua.
- NO instalarlo en portones que funcionen sobre una pendiente.
- NO instalarlo en NINGÚN sendero peatonal, umbrales ni puertas de paso.
- NO doblar excesivamente el cable del operador. Esto causará la rotura de los cables con el tiempo.
- NO soldar la barra transversal de refuerzo sólo a unas pocas piezas verticales ya que podría deformarse.

# INSTALACIÓN

## PASO 1

### COLOCACIÓN DE LOS SOPORTES

Si este operador reemplaza un operador Miracle-One™, usar el soporte de columna y de portón existentes. Desmontar el operador Miracle-One™ y continuar con el siguiente paso.

Si el portón es del tipo de empuje para apertura, véanse las ilustraciones del Apéndice.

Las medidas mostradas a continuación son para una instalación típica. Quizás su instalación sea diferente. El soporte del portón DEBE instalarse en un lugar que resista una fuerza considerable. Podría ser necesario colocar placas de refuerzo.

1. Cerrar el portón.
2. Determinar el lugar de montaje del soporte de la columna.
3. Medir con una cinta métrica la dimensión **A** desde el centro de la bisagra del portón (véase la tabla).
4. Marcar provisoriamente con un destornillador el lugar de la primera medida (Figura 1).
5. Medir la dimensión **B** (véase la tabla) desde la marca anterior. Marcar con un destornillador la segunda medida tomada (Figura 1).
6. Alinear el soporte de la columna tan cerca como sea posible sobre el destornillador y soldar con puntos el soporte de la columna en la posición vertical deseada.
7. Colocar un nivel en el soporte y medir 35-1/2 de pulg. (90.2 cm) desde el agujero central del soporte y marcar la ubicación en el portón (Figura 2).
8. Medir 2-1/4 de pulg. (6.4 cm) hacia debajo de la marca anterior y centrar el soporte en esta marca (Figura 3). Soldar con puntos el soporte del portón en este lugar.

#### NOTAS:

- Debería quedar como máximo 4 pulg. (10.2 cm) desde el centro de la bisagra hasta el borde de la columna (Figura 1). Si la distancia es mayor de 4 pulg. (10.2 cm) es necesario instalar en este lugar protección contra atrapamiento.
- Con el portón en posición totalmente abierta, el operador debe tener una separación de 11-1/4 de pulg. (28.6 cm), tal como se muestra (Figura 2).

**NOTA:** Las medidas ideales de instalación son  $A = 7\text{-}3/4$  de pulg. (19.7 cm) y  $B = 8\text{-}1/2$  de pulg. (21.6 cm). Si las medidas fueran diferentes, la suma de  $A$  y  $B$  no debe ser mayor de 18 pulgadas (45.7 cm).

TABLA DE DIMENSIONES	
A	B
7-3/4 de pulg. (19.7 cm)	8-1/2 de pulg. (21.6 cm)
8-1/2 de pulg. (21.6 cm)	7-3/4 de pulg. (19.7 cm)
9 pulg. (22.9 cm)	9 pulg. (22.9 cm)
9 pulg. (22.9 cm)	8-1/2 de pulg. (21.6 cm)
7-1/2 de pulg. (19.1 cm)	7-1/2 de pulg. (19.1 cm)

FIGURA 1

VISTA SUPERIOR DEL PORTÓN CERRADO

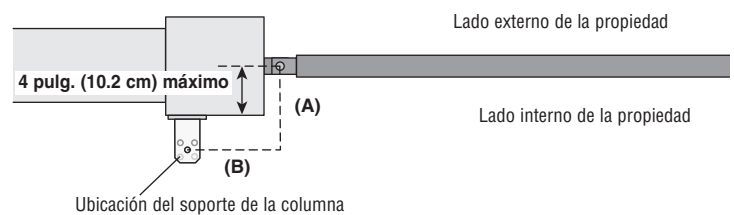


FIGURA 2

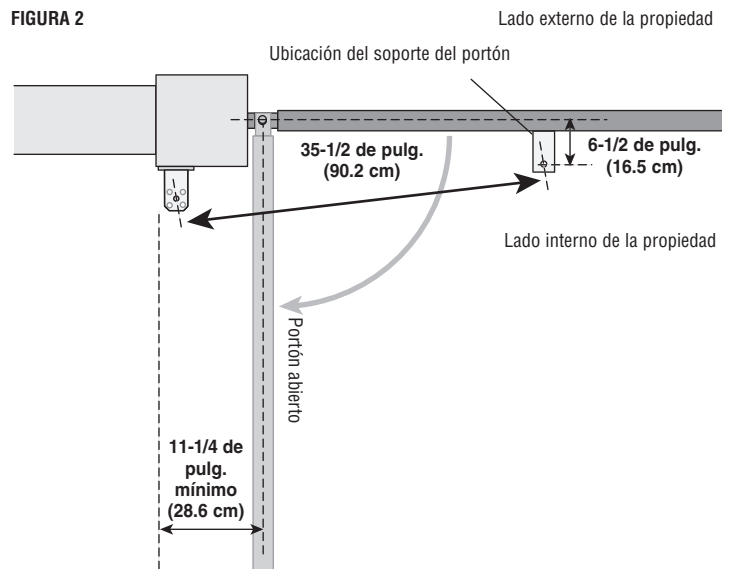
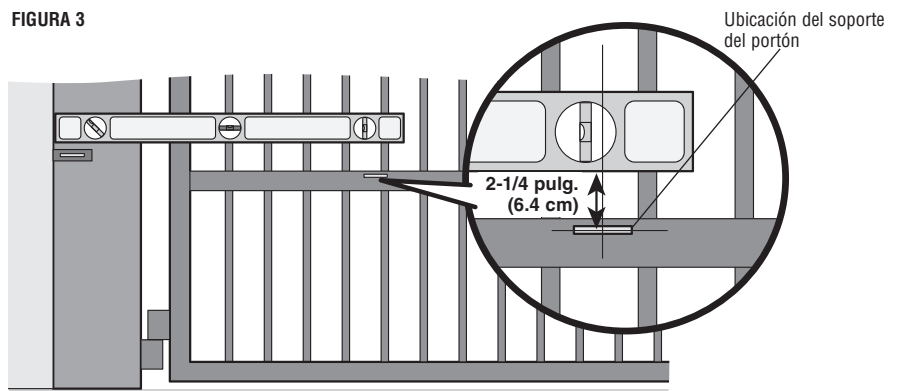


FIGURA 3

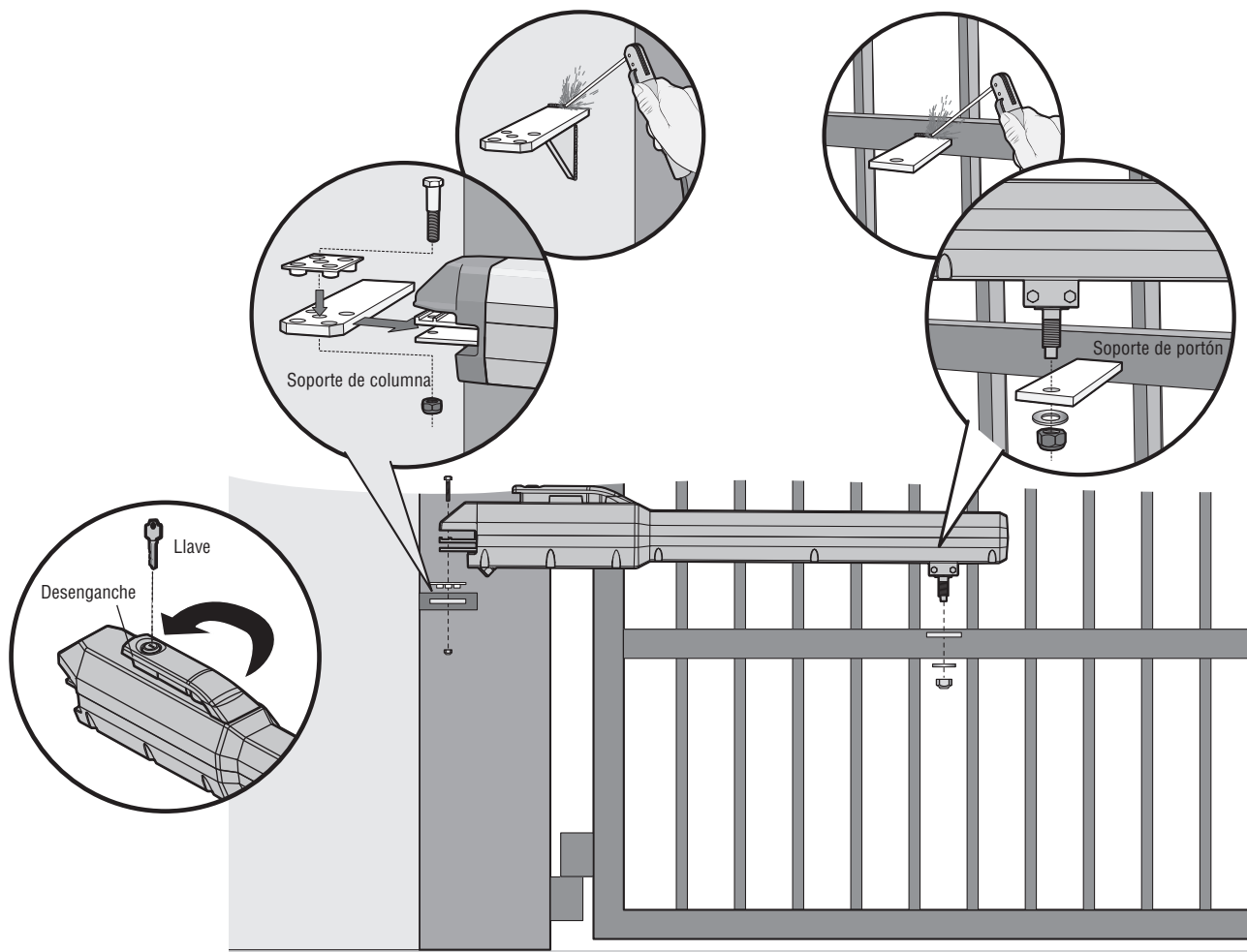


## PASO 2

### FIJAR LOS SOPORTES

1. Introducir la llave y hacerla girar 180 grados en sentido antihorario. Girar la traba 180 grados en sentido antihorario. El operador está ahora en modo manual.
2. Colocar el operador en los soportes y verificar que esté nivelado y correctamente montado con respecto al portón.
3. Desmontar el operador del portón.
4. Soldar todo el perímetro de los soportes de columna y portón.  
**NOTA:** Los soportes podrían necesitar refuerzos, tal como se muestra.
5. Acoplar el operador al soporte de columna con el perno, la placa y la tuerca, tal como se muestra.
6. Acoplar el soporte del portón al operador con el perno, la arandela y la tuerca, tal como se muestra. Ajustar la tuerca hasta que haga contacto con el soporte del portón y luego ajustarla media vuelta más, pero sin excederse. Verificar que el trolley no llegue a la posición totalmente abierta o totalmente cerrada.

**NOTA:** Podría ser necesario aplica más fuerza para mover el trolley de un lado a otro.



En portones dobles repetir los pasos anteriores de instalación para el segundo operador.

## PASO 3

### INSTALAR LA CAJA DE CONTROL

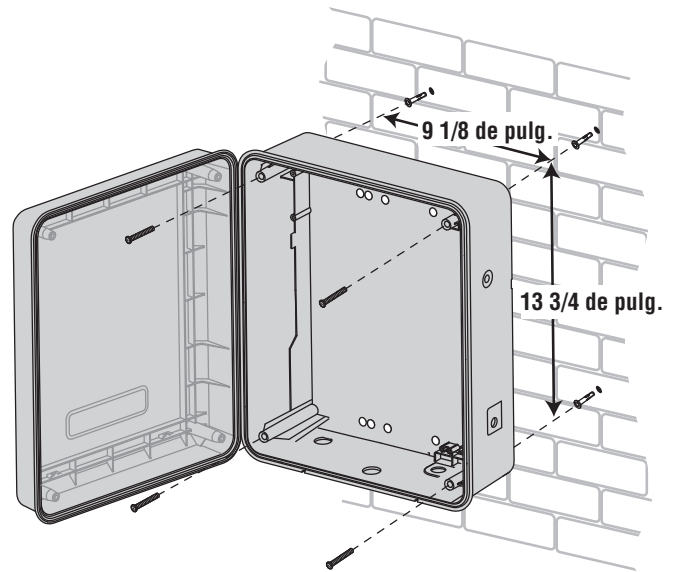
Véase en la siguiente página la instalación de la caja de control metálica grande.

#### CAJA DE CONTROL ESTÁNDAR

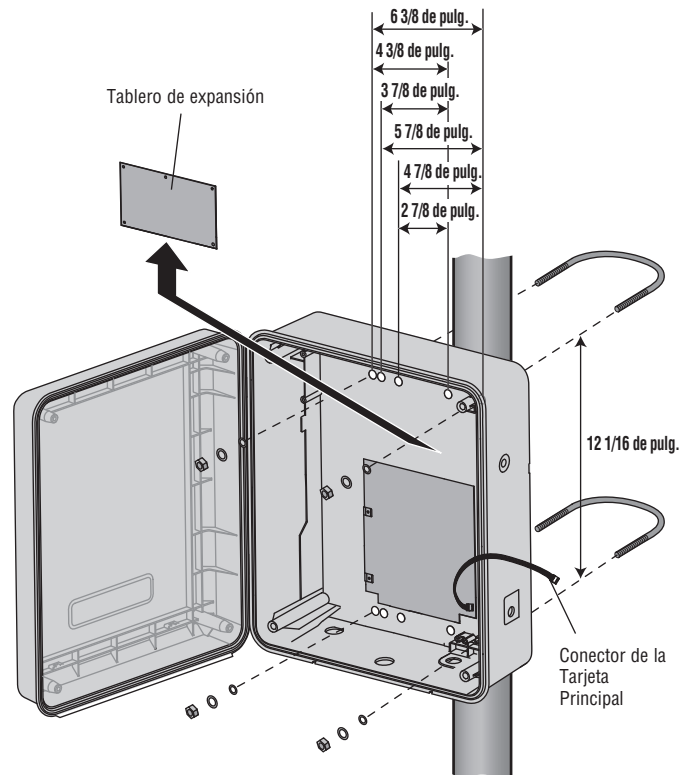
La caja de control DEBE montarse a una distancia máxima de 5 pies (1.52 m) del operador. Montar la caja de control tan alto como sea posible para mejorar la recepción de radiofrecuencia. Verificar que la caja de control esté nivelada. **NOTA: NO es necesario retirar la tarjeta de expansión en una instalación en pared o columna.**

1. Quitar los tornillos y abrir la caja de control.
2. Desconectar la Tarjeta Principal de la tarjeta de expansión.
3. Quitar los tornillos y retirar la tarjeta de expansión.
4. Elegir los agujeros de montaje y quitar las tapas con un destornillador y un martillo.
5. Fijar la caja de control a la superficie de montaje.
  - A. Pared o columna:** Usar los tornillos proporcionados (4).
  - B. Columna:** Usar abrazaderas en U y arandelas de goma (no suministradas) para asegurar la hermeticidad. Verificar que las abrazaderas no sobresalgan más de 3/4 de pulg. de la caja, ya que esto podría causar un cortocircuito.
6. Volver a instalar la tarjeta de expansión y conectar la Tarjeta Principal.

MONTAJE EN PARED O COLUMNA



MONTAJE EN COLUMNA



## PASO 3 continuación...

### INSTALAR EL TABLERO DE CONTROL

#### CAJA DE CONTROL METÁLICA GRANDE

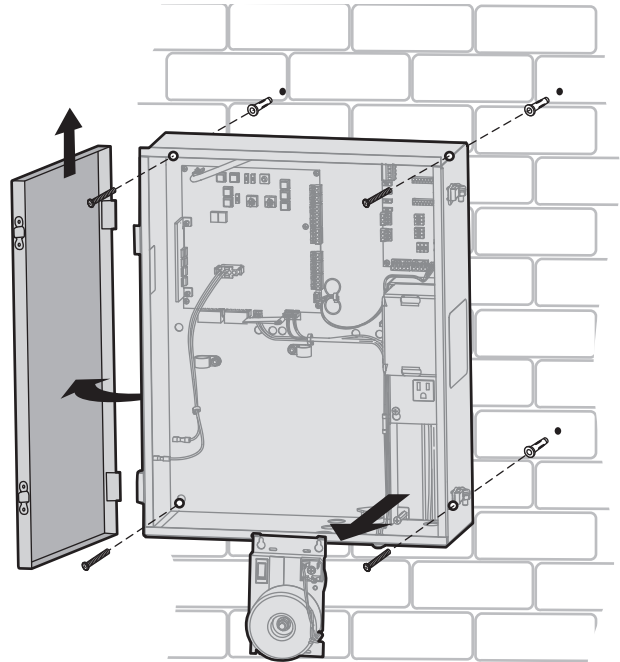
La caja de control DEBE montarse a una distancia máxima de 5 pies (1.52 m) del operador. Montar la caja de control tan alto como sea posible para mejorar la recepción de radiofrecuencia. Asegurarse de que la caja de control esté horizontal.

**NOTA:** La Caja de control metálica grande solar (Modelo XLSOLARCONTU) no tiene las salidas eléctricas ni la tarjeta de expansión que se muestran en las imágenes.

#### MONTAJE EN PARED O COLUMNA

1. Abrir la caja de control. Para quitar la tapa hay que abrirla a 90 grados. Levantar la tapa para separarla de las bisagras y hacerla a un lado hasta terminar la instalación.
2. Quitar el toroide de la caja de control aflojando los tres tornillos, levantarlo y retirarlo.
3. Quitar las tapas de salida ubicadas en las esquinas de la caja con un destornillador y un martillo.
4. Fijar la caja de control a la superficie de montaje con los tornillos suministrados (4).

MONTAJE EN PARED O COLUMNA

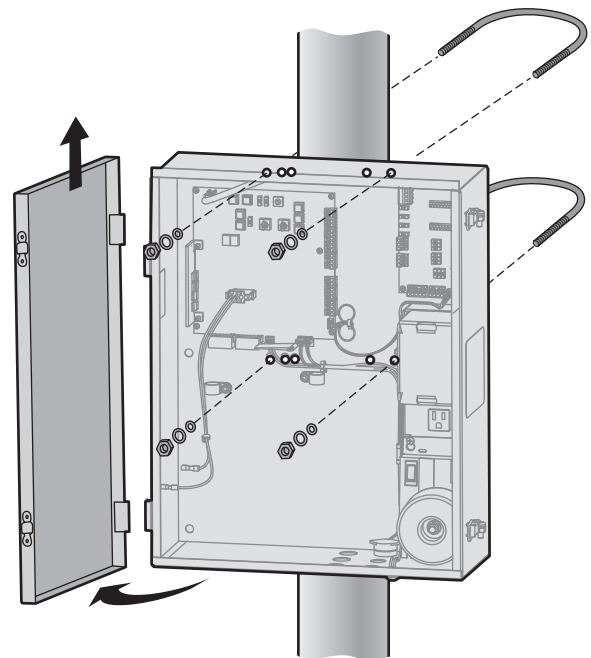


#### MONTAJE EN COLUMNA

**NOTA:** Si se utiliza la batería de 33 A-H no es recomendable el montaje en columna.

1. Abrir la caja de control. Para quitar la tapa hay que abrirla a 90 grados. Levantar la tapa para separarla de las bisagras y hacerla a un lado hasta terminar la instalación.
2. La caja de control puede montarse en una columna con abrazaderas en U (véase la tabla). El orificio de acometida es apto para una abrazadera en U de 3/8 de pulg. Con un destornillador y un martillo, quitar las tapas de los orificios centrales de montaje, arriba y abajo.
3. Fijar la caja de control a la superficie de montaje con las abrazaderas y las arandelas de goma (no suministradas) para formar un cierre hermético.

MONTAJE EN POSTE



TIPO Y MEDIDA	ABERTURA PARA ABRAZADERA EN U
Tubo redondo estándar de 3 pulg.	3-1/2 de pulg.
Columna cuadrada estándar de 4 pulg.	4 pulg.
Columna cuadrada estándar de 6 pulg.	6 pulg.

# INSTALACIÓN

## ADVERTENCIA

Para reducir el riesgo de LESIONES GRAVES o la MUERTE:

- No realizar mantenimiento en el operador ni en el área cercana al mismo sin cortar la alimentación eléctrica (CA, solar y batería) y abrir el interruptor principal del operador. Al terminar el mantenimiento, limpiar y asegurar el área antes de que el portón vuelva a entrar en servicio.
- Desconecte la alimentación eléctrica a la caja de fusibles ANTES de continuar. El operador DEBE tener una puesta a tierra adecuada y debe estar conectado de acuerdo con los códigos eléctricos municipales. **NOTA:** El operador debe alimentarse con una línea independiente con fusibles de capacidad adecuada.
- TODAS las conexiones eléctricas DEBEN ser realizadas por un técnico capacitado.
- NO haga conexiones ni ponga en funcionamiento el operador sin consultar el esquema de conexiones y cableado.
- El cableado de alimentación eléctrica debe estar en un circuito independiente, con la protección apropiada. La ubicación del interruptor principal debe estar a la vista y claramente marcada.
- El cableado de alimentación y de control DEBE estar en conductos separados.

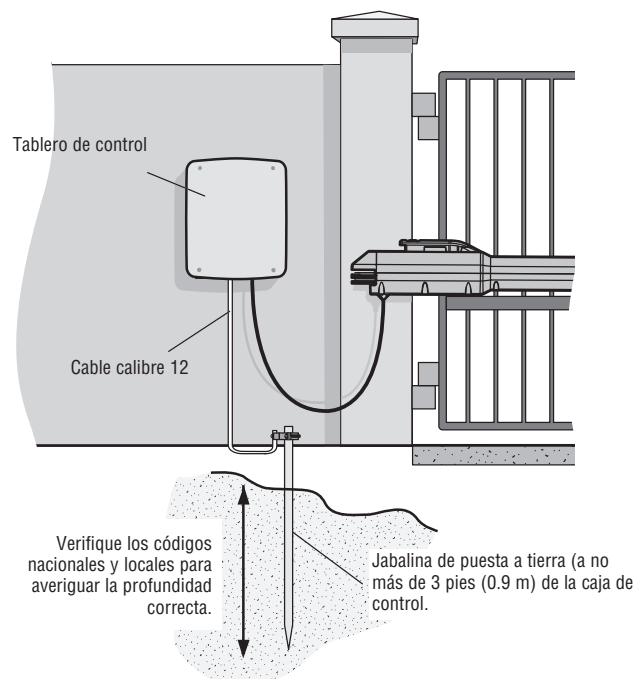
## PASO 4

### JABALINA DE PUESTA A TIERRA

Usar la jabalina de puesta a tierra de acuerdo con las normas vigentes. El conductor de tierra debe ser un cable entero (de una sola pieza). Nunca empalmar dos cables para la puesta a tierra. Si el cable de tierra fuera muy corto o estuviera dañado, cambiarlo por un tramo entero.

1. Instalar la jabalina de puesta a tierra a no más de 3 pies del tablero de control.
2. Tender el cable desde la jabalina hasta el tablero de control. El cable de tierra se conectará más adelante.

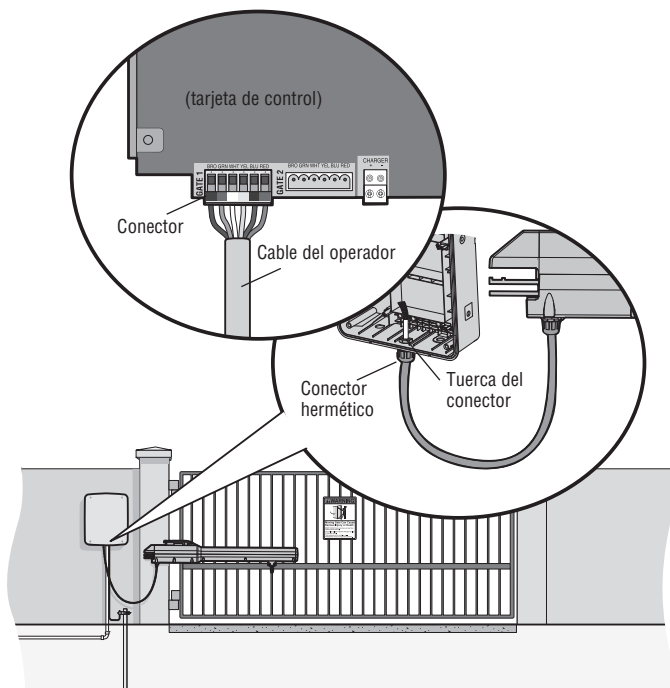
**NOTA:** Si el operador no está correctamente conectado a tierra, los controles remotos podrían tener menos alcance.



## PASO 5

### CONECTAR EL BRAZO DEL OPERADOR A LA TARJETA DE CONTROL

1. Elegir un orificio de salida en la parte inferior de la caja de control.
2. Pasar el cable del operador por el conector hermético suministrado.
3. Introducir el cable del operador y el conector hermético en el orificio de salida de la caja.
4. Pasar la tuerca del conector por el cable del operador.
5. Conectar los cables del operador al conector, de acuerdo con los colores correspondientes (blanco a blanco, rojo a rojo, etc.).
6. Enchufar el conector en el terminal GATE 1 (portón) de la tarjeta de control, tal como se muestra.
7. Ajustar la tuerca del conector.



Si la instalación es de un operador, continuar en la página 18. Si la instalación es de dos operadores, continuar en la página siguiente.



## PASO 6

### PORTONES DOBLES SOLAMENTE

Hay dos opciones de comunicación para portones dobles: con cables o inalámbrica. Seguir las instrucciones según el tipo de instalación que corresponda. No utilizar comunicaciones con cables e inalámbricas al mismo tiempo. Un portón doble con cables tendrá una duración mayor de la batería de reserva que un portón con comunicaciones inalámbricas. Los portones dobles inalámbricos utilizan dos cajas de control, una por cada brazo del operador.

#### PORTONES DOBLES INALÁMBRICOS

#### INSTALAR EL SEGUNDO BRAZO DEL OPERADOR Y LA SEGUNDA CAJA DE CONTROL

Seguir los pasos 1 a 5 para instalar un segundo brazo y una segunda caja de control.

#### PARA ACTIVAR LA FUNCIONALIDAD INALÁMBRICA

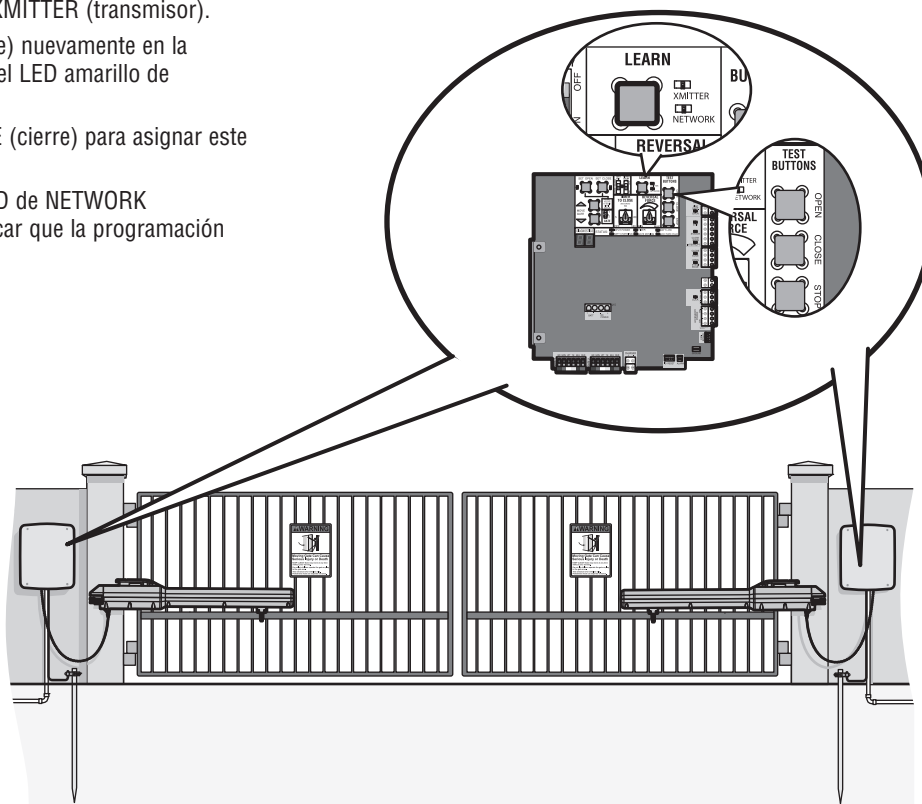
1. Determinar la caja de control que será la comunicación primaria del operador. Todos los accesorios inalámbricos deben programarse con la caja de control primaria. **NOTA:** Es recomendable que todos los accesorios y tarjetas se programen con la tarjeta de control primaria.
2. Pulsar y soltar el botón "LEARN" (aprendizaje) en la tarjeta de control primaria. Se encenderá el LED verde del XMITTER (transmisor). **NOTA:** El operador saldrá del modo de programación después de 180 segundos.
3. Pulsar y soltar el botón "LEARN" (aprendizaje) nuevamente en la tarjeta de control primaria. Se encenderá el LED amarillo de NETWORK (comunicaciones en red).
4. Pulsar y soltar el botón de prueba de OPEN (apertura) para asignar este operador como el primario.
5. Pulsar y soltar el botón "LEARN" (aprendizaje) en la tarjeta de control secundaria. Se encenderá el LED verde del XMITTER (transmisor).
6. Pulsar y soltar el botón "LEARN" (aprendizaje) nuevamente en la tarjeta de control secundaria. Se encenderá el LED amarillo de NETWORK (comunicaciones en red).
7. Pulsar y soltar el botón de prueba de CLOSE (cierre) para asignar este operador como el secundario.

Ambos operadores emitirán un sonido y los LED de NETWORK (comunicaciones en red) se apagarán para indicar que la programación ha finalizado.

#### PARA DESACTIVAR LA FUNCIONALIDAD INALÁMBRICA:

1. Pulsar y soltar el botón "LEARN" (aprendizaje) en la tarjeta de control primaria o secundaria. Se encenderá el LED verde del XMITTER (transmisor).
2. Pulsar y soltar el botón "LEARN" (aprendizaje) nuevamente en la misma tarjeta de control. Se encenderá el LED amarillo de NETWORK (comunicaciones en red).
3. Pulsar y mantener presionado el botón "LEARN" (aprendizaje) durante 5 segundos. El LED amarillo de NETWORK (comunicaciones en red) parpadeará (el operador emitirá un sonido) y luego se apagará indicando que la función se ha desactivado.

Repetir los mismos pasos para la otra tarjeta de control.



## PASO 6 continuación...

### PORTONES DOBLES SOLAMENTE

#### PORTONES DOBLES CON CABLES

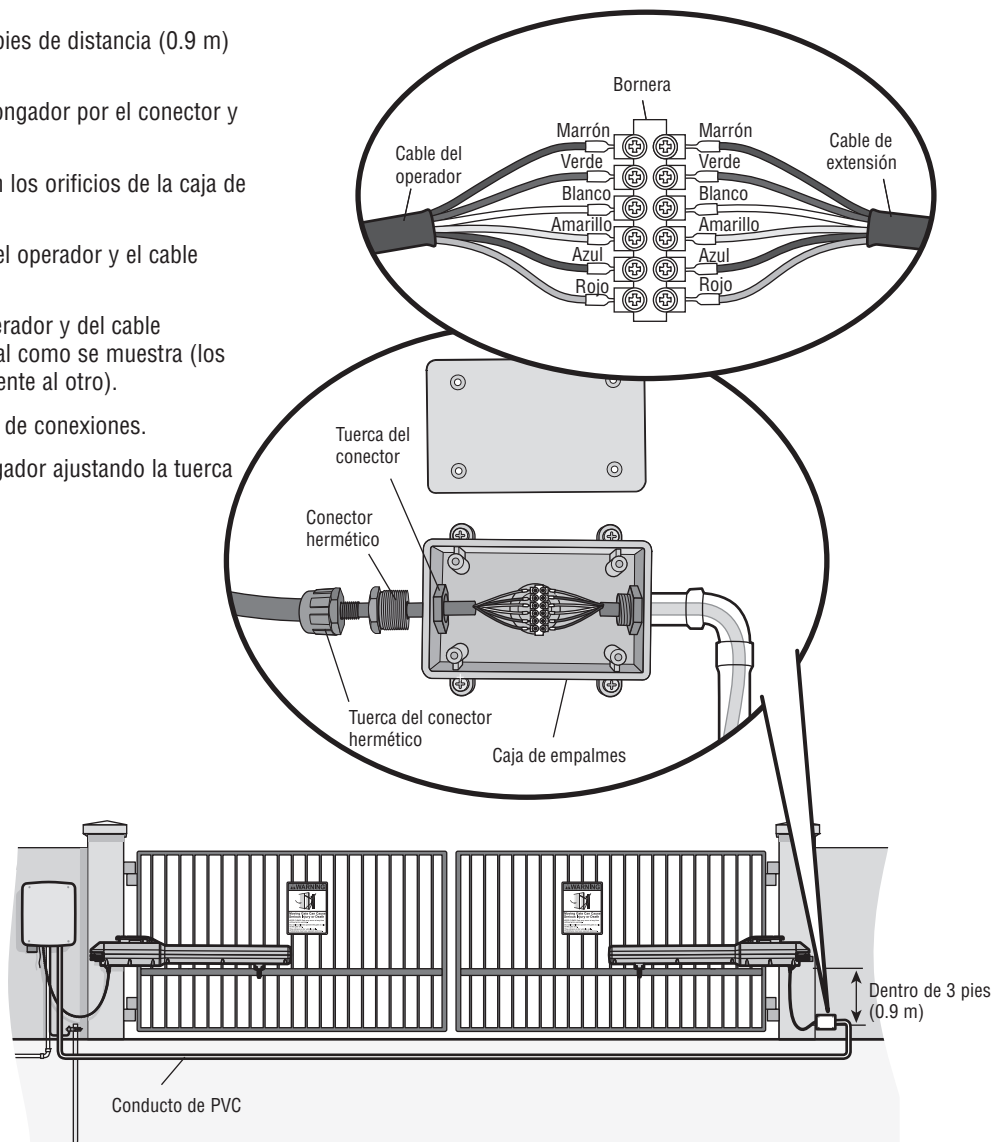
#### INSTALAR EL SEGUNDO BRAZO DEL OPERADOR

Seguir los pasos 1 y 2 para instalar un segundo brazo.

#### INSTALAR EL CABLE PROLONGADOR Y LA CAJA DE CONEXIONES.

Antes de hacer una excavación comunicarse con la compañía local de servicios para determinar la ubicación de las líneas de servicio.

1. Instalar el cable prolongador por debajo de la entrada de vehículos. Usar conducto de PVC para proteger los cables.
2. Quitar los 4 tornillos, abrir la caja de conexiones y hacerla a un lado.
3. Con un destornillador y un martillo, quitar las tapas de los orificios del tablero que se usarán. Hacer dos agujeros en la caja de conexiones, suficientemente grandes para los conectores herméticos.
4. Montar la caja de conexiones dentro de 3 pies de distancia (0.9 m) del segundo operador.
5. Pasar el cable del operador y el cable prolongador por el conector y la tuerca.
6. Introducir los cables con los conectores en los orificios de la caja de conexiones.
7. Pasar la tuerca del conector por el cable del operador y el cable prolongador.
8. Conectar los conductores del cable del operador y del cable prolongador en la bornera de terminales, tal como se muestra (los cables del mismo color deben estar uno frente al otro).
9. Tirar de los cables hacia adentro de la caja de conexiones.
10. Asegurar los cables del operador y prolongador ajustando la tuerca del conector hermético.
11. Colocar la tapa.



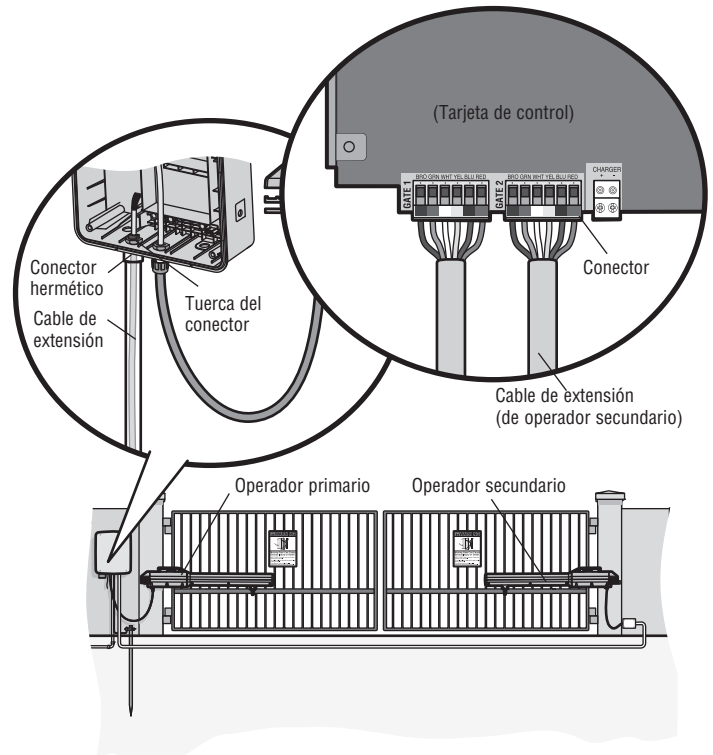
## PASO 6 continuación...

### PORTONES DOBLES SOLAMENTE

#### PORTONES DOBLES CON CABLES

#### CONECTAR EL BRAZO SECUNDARIO DEL OPERADOR A LA TARJETA DE CONTROL

1. Escoger un disco removible en la parte inferior de la caja de control.
2. Pasar el cable prolongador por el conector hermético.
3. Introducir el cable prolongador y el conector hermético en el orificio de salida de la caja.
4. Pasar la tuerca del conector por el cable del operador.
5. Conectar los conductores del cable prolongador al conector, de acuerdo con los colores correspondientes (blanco a blanco, rojo a rojo, etc.).
6. Enchufar el conector en el terminal GATE 2 (portón) de la tarjeta de control, tal como se muestra.
7. Ajustar bien la tuerca del conector pasante.

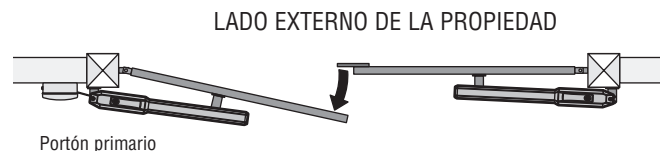


#### PROGRAMAR EL BIPART DELAY (RETARDO BIPART) (UNA CAJA DE CONTROL)

Ocasionalmente, en instalaciones de dos portones, un tendrá que abrirse primero y cerrar segundo. Esto podría pasar, por ejemplo, si hubiera un accesorio protuberante en un portón o se usara una cerradura de solenoide. Este portón se denomina portón Primario y debe conectarse como Gate 1 en la tarjeta de control. Por ello es preferible instalar la caja de control del mismo lado que este portón. Si no hubiera un lugar adecuado para instalar la caja de ese lado, montarla del lado opuesto, pero conectar el operador más cercano a la caja de control al conector Gate 2, y el operador del lado opuesto al conector Gate 1.

1. Poner el relé BIPART DELAY (retardo bipart) en la posición ON.

En la siguiente ilustración se muestra la instalación de doble portón con una pieza decorativa del lado externo.



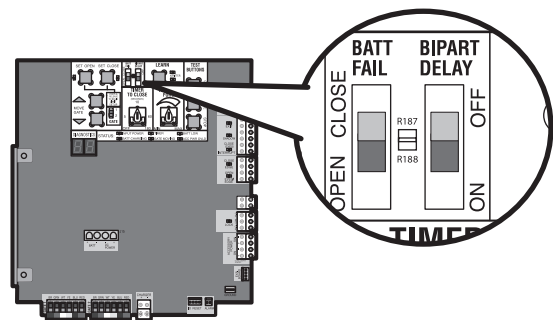
Portón primario - Conectar al conector Gate 1 en la tarjeta de control.

#### PROGRAMAR EL RETARDO BIPART (RETARDO BIPART) (CAJA DOBLE DE CONTROL)

##### RETARDO BIPART/CIERRE SINCRONIZADO

El relé de LOCK/BIPART DELAY (traba/retardo bipart) se usa en instalaciones de doble caja de control y cumple dos funciones:

- **RETARDO BIPART:** El BIPART DELAY (retardo bipart) se utiliza con cerraduras magnéticas de solenoide o piezas decorativas que exigen que un portón cierre antes que el otro. La caja de control con relé de LOCK/BIPART DELAY (traba/retardo bipart) en posición ON impondrá una demora de la apertura y comandará el cierre antes que el otro portón.
- **CIERRE SINCRONIZADO:** El RBIPART DELAY (retardo bipart) se utiliza también en casos en que un portón debe desplazarse más distancia que el otro. Para sincronizar el cierre de los portones, poner el relé de LOCK/BIPART DELAY (traba/retardo bipart) en la posición ON en ambas cajas de control.



# INSTALACIÓN

## ⚠ ADVERTENCIA

Para evitar LESIONES GRAVES o la MUERTE por accidentes con el portón en movimiento:

- TODOS los operadores de portón DEBEN tener dos sistemas independientes de protección para cada zona de atrapamiento.
- INSTALAR dispositivos de protección contra atrapamiento por la seguridad de personas que se acerquen a un portón en movimiento.
- Usar dispositivos de seguridad tanto para apertura como para cierre.
- Instalar protección contra atrapamiento para cubrir los espacios entre el portón y objetos RÍGIDOS, tales como columnas, paredes y pilares.

## PASO 7

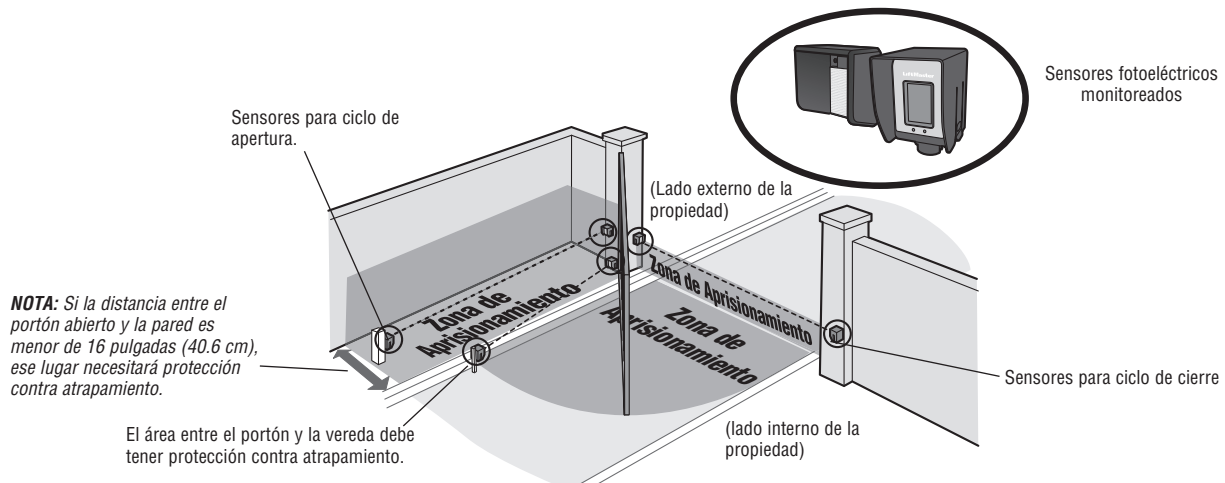
### INSTALAR PROTECCIÓN CONTRA ATRAPAMIENTO

Este operador tiene una protección integrada (interna) contra atrapamiento, pero **ES NECESARIO** instalar otra protección externa monitoreada para CADA zona de atrapamiento (sensor fotoeléctrico sin contacto o un sensor de borde) antes de poner el portón en movimiento. Un dispositivo monitoreado envía una señal al operador para que lo reconozca. Si el operador no recibe la señal del dispositivo, no funcionará.

Una zona de atrapamiento es un lugar o punto de contacto donde una persona podría quedar atrapada entre el portón en movimiento y un objeto fijo. En su caso podría haber una o varias zonas de atrapamiento. Los propietarios tienen la obligación de probar las protecciones mensualmente. **Usar únicamente dispositivos de protección aprobados por LiftMaster (véase la página de accesorios).**

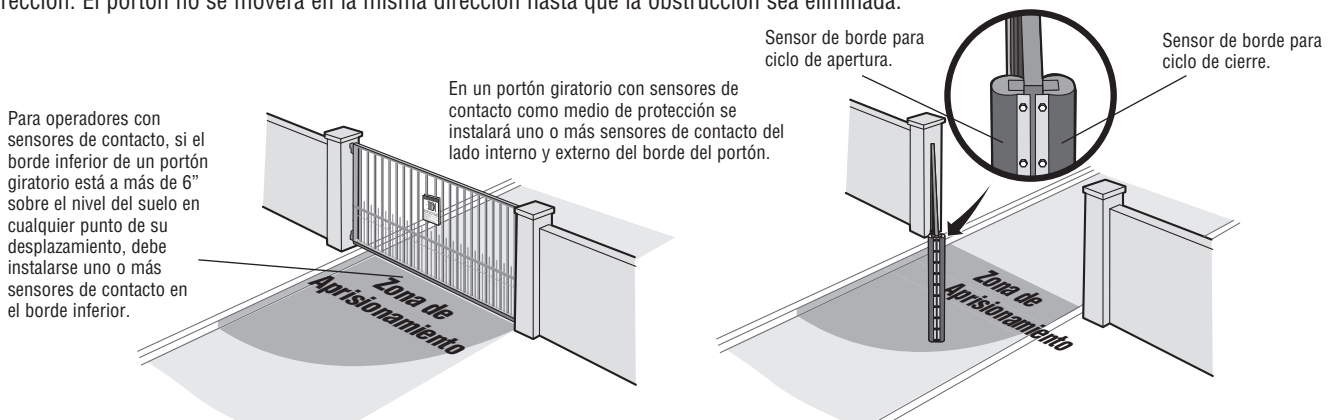
#### SENSORES SIN CONTACTO

Si el haz del sensor fotoeléctrico es bloqueado durante el movimiento del portón, el portón se detendrá e invertirá su marcha. El portón no se moverá en la misma dirección hasta que la obstrucción sea eliminada. DEBE usarse sensores fotoeléctricos monitoreados. Si un sensor fotoeléctrico monitoreado no funciona, no recibe alimentación eléctrica o su haz está bloqueado, TODO movimiento del portón en esa dirección se detendrá.



#### SENSORES DE CONTACTO (SENSORES DE BORDE)

Cuando el sensor de borde eléctricamente activado entra en contacto con una obstrucción durante el movimiento, el portón se detendrá e invertirá su dirección. El portón no se moverá en la misma dirección hasta que la obstrucción sea eliminada.



# INSTALACIÓN

## PASO 7 continuación...

Hay tres opciones para conectar los dispositivos de protección, según el tipo de dispositivo y cómo funcionará. En el diagrama de conexiones o el manual del dispositivo de seguridad encontrará más información. Estas entradas son para dispositivos monitoreados de protección e incluyen sensores fotoeléctricos, sensores de borde resistivos y sensores de borde pulsante. **Cada entrada puede recibir solamente un dispositivo de protección monitoreado.** Es posible conectar a la tarjeta de expansión (no suministrada) otros dispositivos de protección.

### TARJETA DE CONTROL

#### CLOSE EYES/INTERRUPT (fotosensores de cierre / interruptor) (2 Terminales)

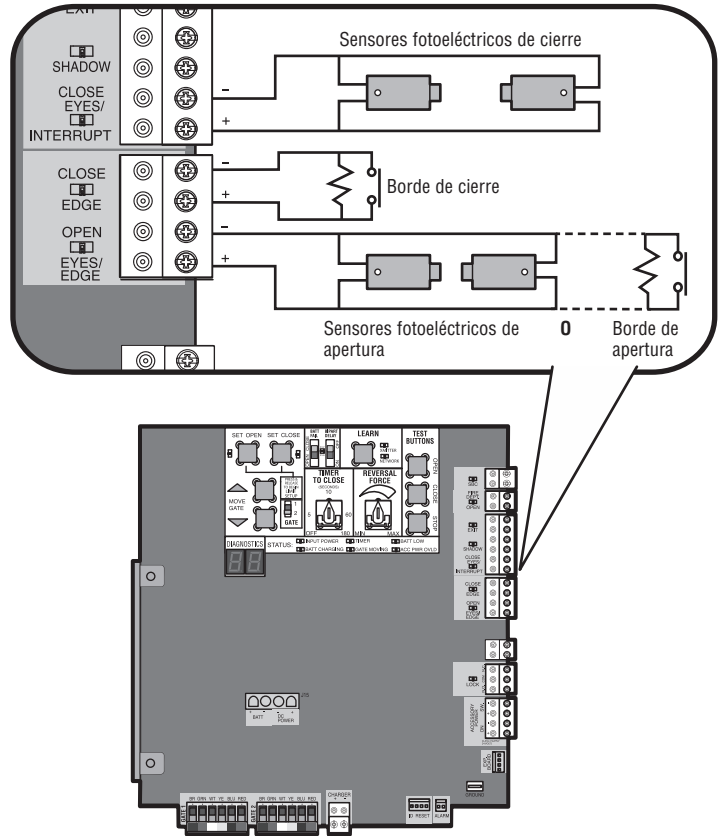
La entrada CLOSE EYES/INTERRUPT (fotosensores de cierre / interruptor) es para la conexión de un sensor fotoeléctrico de protección en la dirección de cierre. Al detectar una obstrucción durante el cierre, el portón se abrirá totalmente y se repondrá el temporizador de cierre. Esta entrada se ignora en el circuito durante la apertura del portón.

#### CLOSE EDGE (borde de cierre) (2 Terminales)

La entrada CLOSE EDGE (borde de cierre) es para la conexión de un sensor de borde que protege en la dirección de cierre. Al detectar una obstrucción durante el cierre, el portón se abrirá totalmente y se cancelará el temporizador de cierre. Esta entrada se ignora en el circuito durante la apertura del portón.

#### OPEN EYES/EDGE (fotosensor de apertura / borde) (2 Terminales)

La entrada OPEN EYES/EDGE (fotosensor de apertura / borde) es para la conexión de un sensor fotoeléctrico o de borde que protege en la dirección de apertura. Al detectarse una obstrucción durante la apertura, el portón invertirá su marcha durante 4 segundos y se detendrá. Esta entrada se ignora en el circuito durante el cierre del portón.



### TARJETA DE EXPANSIÓN (NO SUMINISTRADA)

#### EYE ONLY (fotosensor) Y COM

Los sensores fotoeléctricos direccionales de apertura o cierre funcionan de acuerdo con la configuración del relé de comando (ubicado cerca de los terminales).

**Relé configurado al CLOSE (cierre):** el portón invierte su marcha al encontrar una obstrucción

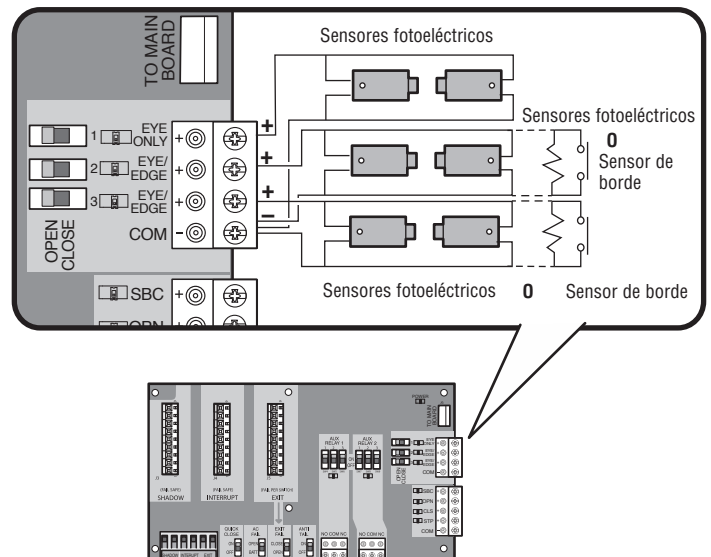
**Relé configurado a la OPEN (apertura):** el portón invierte su marcha 4 segundos al encontrar una obstrucción

#### EYE /EDGE (fotosensor/borde) Y COM

Los sensores fotoeléctricos o en sensor de borde direccionales de apertura o cierre funcionan de acuerdo con la configuración del relé de comando (ubicado cerca de los terminales).

**Relé configurado al CLOSE (cierre):** el portón invierte su marcha al encontrar una obstrucción

**Relé configurado a la OPEN (apertura):** el portón invierte su marcha 4 segundos al encontrar una obstrucción



# INSTALACIÓN

## PASO 8

### CONEXIÓN DE ALIMENTACIÓN

La caja estándar de control puede conectarse a 120 VCA o 240 VCA. El voltaje de fábrica es 120 VCA. La caja de control metálica grande (XLM) puede conectarse a 120 VCA (nominal).

Las baterías se cargan a través del circuito con el transformador toroidal, transformador enchufable o paneles solares. El cableado de alimentación y de control DEBE estar en conductos separados.

**APLICACIONES SOLARES:** Véase la sección de Paneles solares en el Apéndice. Seguir las instrucciones según su aplicación.

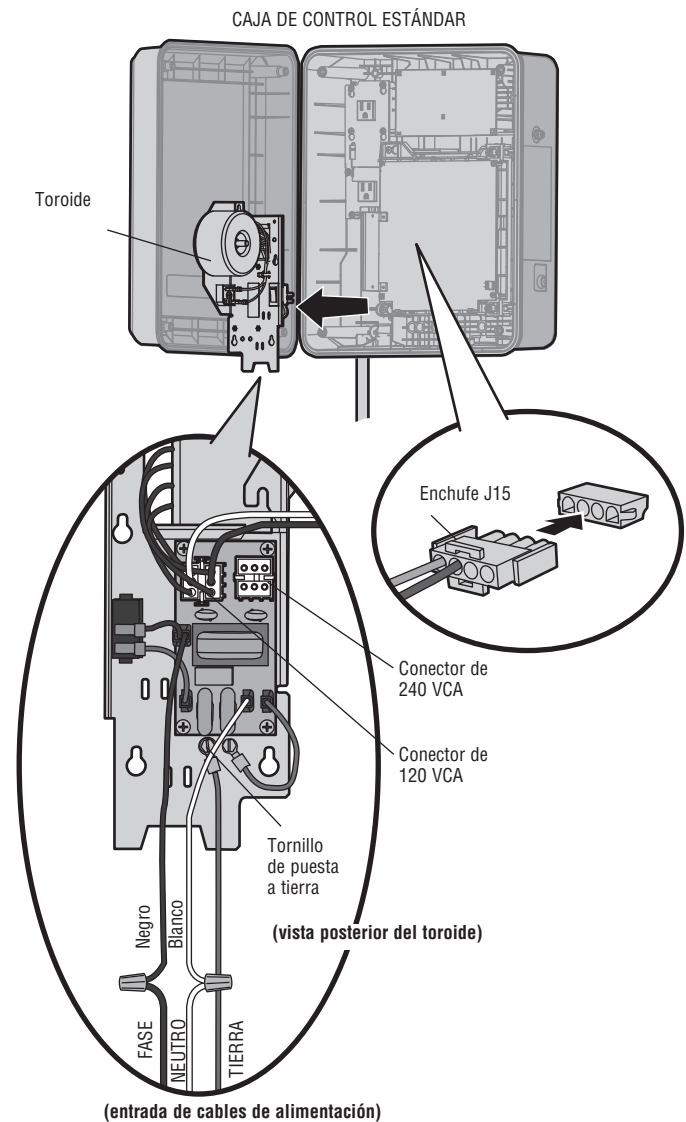
**NOTA:** Si se usa un receptor externo, usar cable blindado para las conexiones o montar el receptor alejado del operador para impedir interferencias.

FUENTE DE ALIMENTACIÓN DEL OPERADOR	
120 VCA	
Cable calibre 14	350 pies (107 m)
Cable calibre 12	525 pies (160 m)
Cable calibre 10	850 pies (259 m)
0	
240 VCA	
Cable calibre 14	1,150 pies (351 m)
Cable calibre 12	1,850 pies (564 m)
Cable calibre 10	2,950 pies (899 m)

**NOTA:** Usar conductores de cobre ÚNICAMENTE.

### CAJA DE CONTROL ESTÁNDAR

1. Cortar la alimentación eléctrica con el interruptor principal del circuito.
2. Llevar los cables de alimentación de CA hasta la caja de control.
3. Quitar el toroide de la caja de control aflojando los cuatro tornillos, levantarlo y retirarlo.
4. Verificar que el enchufe de alimentación esté conectado al conector de 120 o 240 VCA en la tarjeta EMI, según el tipo de instalación. El ajuste implícito de fábrica es de 120 VCA.
5. Conectar el conductor de puesta a tierra al tornillo de puesta a tierra en la parte trasera del toroide.
6. Conectar el conductor blanco del toroide al NEUTRO con el capuchón de empalme.
7. Conectar el conductor negro del toroide a la FASE con el capuchón de empalme.
8. Volver a colocar el toroide y ajustar los cuatro tornillos. Asegurarse de que los conductores no queden apretados.
9. Conectar el enchufe J15 a la tarjeta de control. La tarjeta de control se encenderá. **NOTA:** Podrá ver una pequeña chispa al enchufar el conector J15 a la tarjeta.
10. Conectar la alimentación eléctrica al operador.



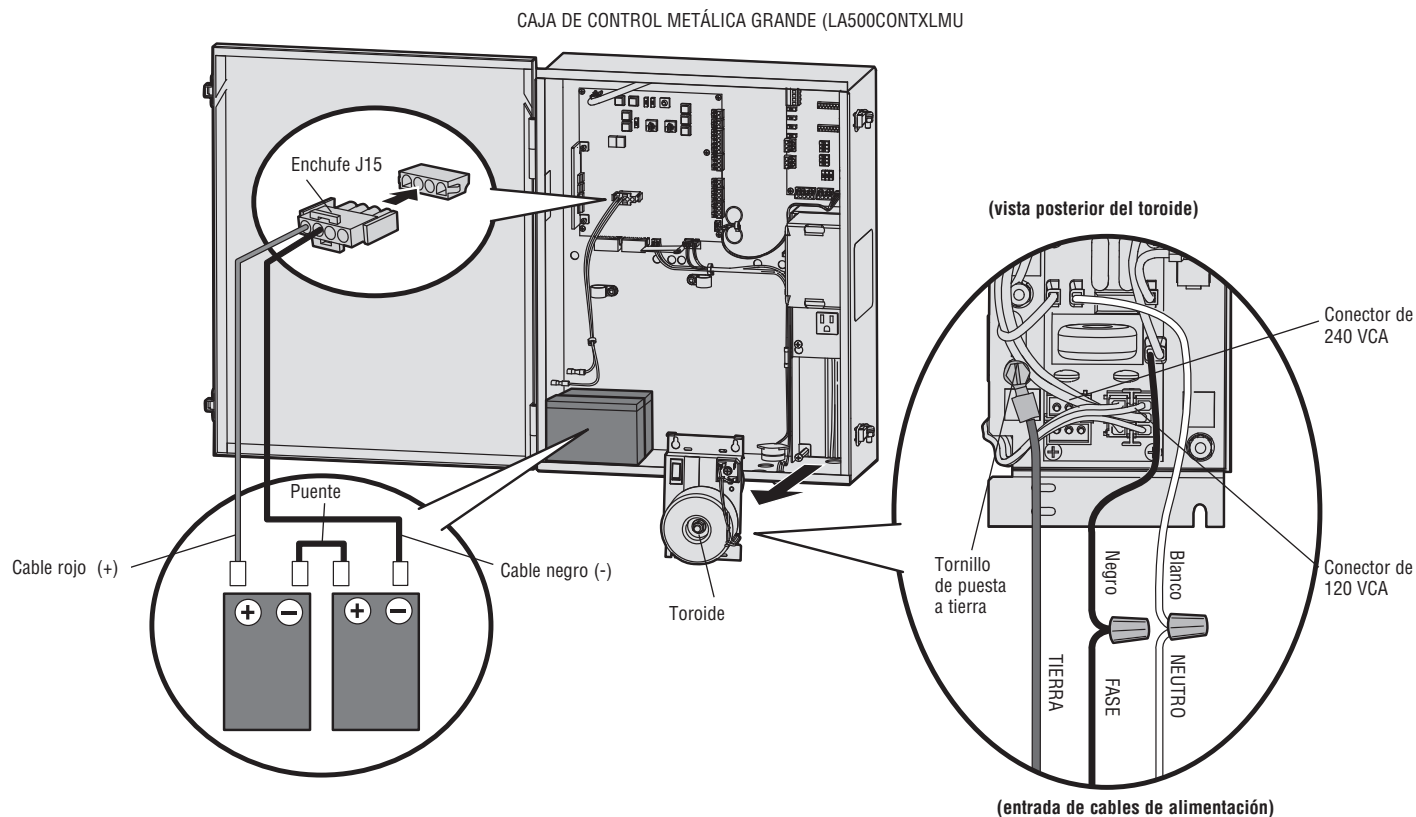
## PASO 8 continuación...

### CABLEADO DE ALIMENTACIÓN

#### CAJA DE CONTROL METÁLICA GRANDE

Si utiliza paneles solares con la caja de control metálica grande (Modelo XLSOLARCONTU), pasar directamente a la sección de paneles solares del Apéndice.

1. Desenchufar el conector J15 marcado como BATT(-)(+) DC(-)(+) en la tarjeta de control. Para ello, apretarlo y tirar hacia afuera.
2. Cortar la alimentación eléctrica con el interruptor principal del circuito.
3. Tender los cables eléctricos a la caja de control.
4. Quitar el toroide de la caja de control aflojando los cuatro tornillos, levantarlo y retirarlo.
5. Verificar que el enchufe de alimentación esté conectado al conector de 120 o 240 VCA en la tarjeta EMI, según el tipo de instalación. El valor preasignado de fábrica es de 120 VCA.
6. Conectar el conductor de puesta a tierra al tornillo de puesta a tierra en la parte trasera del toroide.
7. Conectar el conductor blanco del toroide al NEUTRO con el capuchón de empalme.
8. Conectar el conductor negro del toroide a la FASE con el capuchón de empalme.
9. Volver a colocar el toroide y ajustar los tornillos. Asegurarse de que los cables no estén aprisionados.
10. Conectar un puente entre el positivo de una batería y el negativo de la otra.
11. Conectar el cable rojo del conector J15 marcado como BATT (+) al positivo de la batería.
12. Conectar el cable negro del conector J15 marcado como BATT (-) al negativo de la batería.
13. Introducir el enchufe J15 en el tablero de control. Se encenderá el tablero de control. NOTA: Tal vez vea una chispa pequeña al enchufar el enchufe J15 en el tablero.
14. Conectar la alimentación de CA.

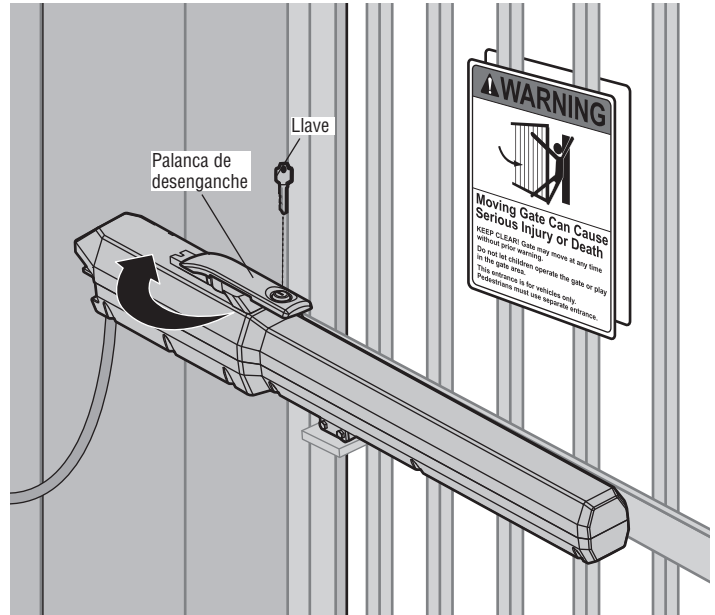


# INSTALACIÓN

## PASO 9

### FINALIZAR LA INSTALACIÓN

1. Girar la palanca de desenganche en sentido horario 180° hasta que quede conectada. Esto acoplará el motor.
2. Girar la llave 180° en sentido horario. Esto bloqueará la palanca de desenganche. El operador ahora está acoplado.
3. Colocar firmemente en el portón los carteles de advertencia. Los carteles de advertencia DEBEN instalarse de ambos lados del portón y a la vista.



# REGULACIONES

## REGULACIÓN DE LÍMITES DE DESPLAZAMIENTO Y FUERZA

### ⚠ ADVERTENCIA

Para reducir el riesgo de LESIONES GRAVES o la MUERTE:

- Sin un sistema de seguridad para inversión de marcha, las personas (en especial los niños pequeños) podrían resultar GRAVEMENTE HERIDAS o MORIR accidentalmente con el portón en movimiento.
- Si el límite de la fuerza de la puerta es excesivo interferirá con la operación adecuada del sistema de retroceso de seguridad.
- NUNCA aumente la fuerza más allá de la cantidad mínima necesaria para la puerta.
- NUNCA usar la regulación de la fuerza para compensar un atascamiento del portón.
- El ajuste incorrecto de los límites del recorrido de la puerta de la cochera interferirá con la operación adecuada del sistema de retroceso de seguridad.
- Después de llevar a cabo cualquier ajuste, SE DEBE probar el sistema de reversa de seguridad. La puerta DEBE retroceder al entrar en contacto con un objeto rígido.

## INTRODUCCIÓN

El operador tiene controles electrónicos que facilitan la regulación de su desplazamiento y de la fuerza. La unidad puede programarse para determinar el punto en que se detendrá la puerta al abrirse y al cerrarse. Los controles electrónicos detectan la cantidad de fuerza que es necesaria para abrir y para cerrar portón. La fuerza se regula automáticamente al programar los límites de desplazamiento, pero la regulación fina debe efectuarse con el control de REVERSAL FORCE (fuerza de inversión) en la tarjeta de control (véase la sección Regulación fina de fuerza) para compensar los cambios de condiciones de servicio.

Los límites pueden regularse en la tarjeta de control (véase la siguiente página) o con el control remoto (véase en el Apéndice Regulación de límites con un control remoto). Para regular los límites es necesario contar con un control remoto de 3 botones para OPEN (abrir), CLOSE (cerrar) o STOP (parar).

**NOTA:** Los botones de prueba de la tarjeta de control no funcionarán hasta que se calibren los límites.



# REGULACIONES

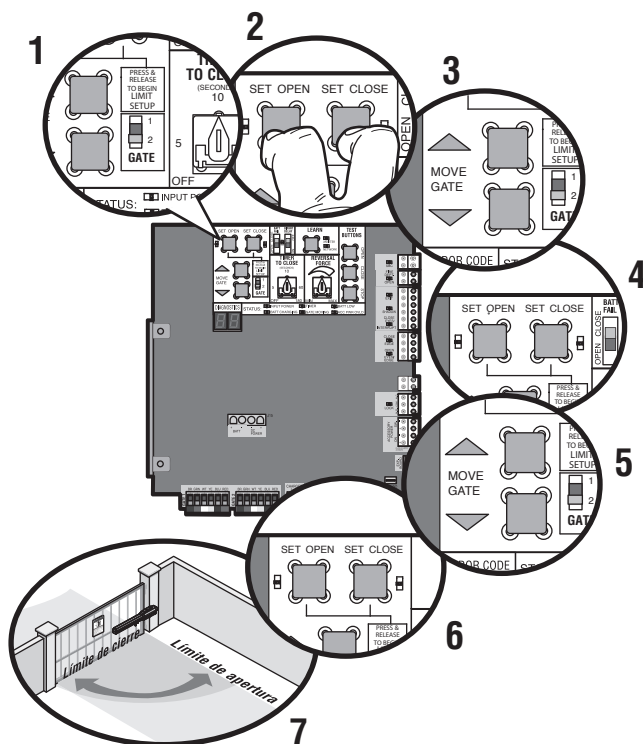
## REGULACIÓN DE LÍMITES Y FUERZA; continuación...

En instalaciones de doble portón, los límites se regulan individualmente para cada operador. El portón DEBE estar acoplado al operador antes de regular los límites y la fuerza.

### REGULACIÓN INICIAL DE LÍMITES DE DESPLAZAMIENTO Y FUERZA

Si se cometiera un error al programar los límites, pulsar el botón de reposición para comenzar nuevamente.

1. Llevar el selector GATE (portón) a la posición 1.
2. Pulsar y soltar simultáneamente los botones SET OPEN (regulación apertura) y SET CLOSE (regulación cierre) para activar el modo de programación de límites.
3. Pulsar y mantener pulsados los botones MOVE GATE (mover el portón) para mover el portón hasta el límite de apertura o de cierre.
4. Pulsar y soltar el botón SET OPEN (regulación apertura) o SET CLOSE (regulación cierre) según se desee regular el cierre o la apertura respectivamente.
5. Pulsar y mantener pulsado el botón MOVE GATE (mover el portón) para mover el portón hasta el otro límite.
6. Pulsar y soltar el botón SET OPEN (regulación apertura) o SET CLOSE (regulación cierre) según se desee regular el cierre o la apertura respectivamente. El operador saldrá del modo de programación de límites.\*
7. Con los TEST BUTTONS (botones de prueba) realizar un ciclo de apertura y cierre del portón. Esto regulará automática la fuerza.
8. Para portones dobles llevar el selector GATE (portón) a la posición 2 y repetir los pasos 2 a 7.



Si los límites están programados correctamente, el operador saldrá automáticamente del modo de programación.

\* **Portones dobles SOLAMENTE:** Si los límites se regulan primero en el portón secundario, la tarjeta de control no saldrá del modo de programación antes de programar los límites del portón primario.

LED DE REGULACIÓN DE LÍMITES			
LED REGULACIÓN APERTURA	LED REGULACIÓN CIERRE	MODO DE OPERADOR	EXPLICACIÓN DEL
APAGADO	APAGADO	MODO NORMAL	Límites programados.
PARPADEO	PARPADEO	MODO REGULACIÓN LÍMITES	Límites no programados.
PARPADEO	ENCENDIDO	MODO REGULACIÓN LÍMITES	Límite de apertura no programado.
ENCENDIDO	PARPADEO	MODO REGULACIÓN LÍMITES	Límite de cierre no programado.
ENCENDIDO	ENCENDIDO	MODO REGULACIÓN LÍMITES	Límites programados.

# REGULACIONES

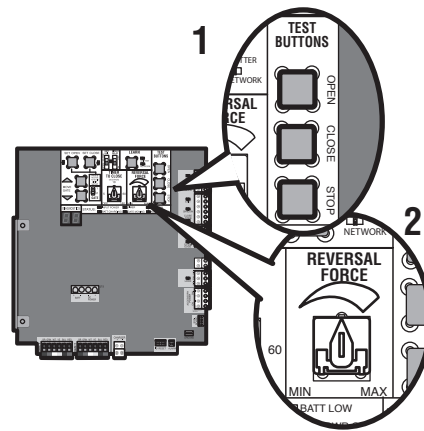
## REGULACIÓN DE LÍMITES Y FUERZA; continuación...

### REGULACIÓN FINA DE LA FUERZA

El CONTROL DE REVERSAL FORCE (fuerza de inversión) en la tarjeta de control se utiliza para la regulación fina de fuerza en casos en que el viento u otras condiciones de servicio puedan afectar el desplazamiento del portón.

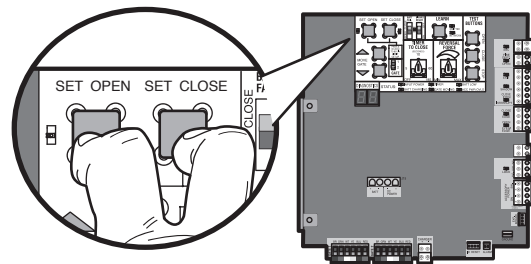
Según el largo y el peso del portón podría ser necesario regular con más precisión el valor de la fuerza. La fuerza debería ser suficiente para que el portón no invierta su dirección ni se detenga sin motivo, pero suficientemente baja para evitar accidentes lesivos. La regulación de fuerza es la misma para la apertura y el cierre del portón.

1. Abrir y cerrar el portón con los botones de prueba.
2. Si el portón se detiene o invierte su dirección antes de alcanzar la posición de apertura o de cierre, incrementar la fuerza girando en sentido horario el control de fuerza en la tarjeta.
3. Después de cada regulación de fuerza es necesario llevar a cabo la Prueba de Obstrucción (véase a continuación).



### REGULACIÓN DE LÍMITES

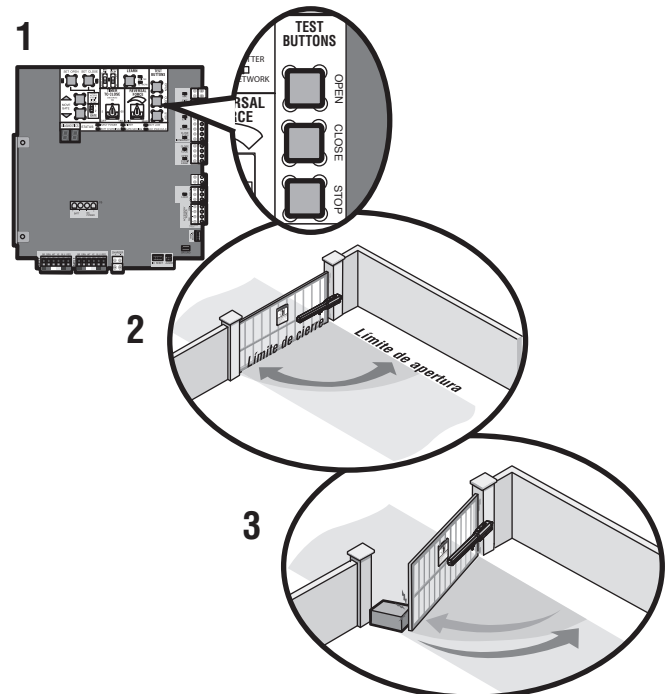
Después de regular los límites y con el operador listo para funcionar, es posible regular un límite independientemente del otro siguiendo los pasos 1 a 3 de la sección Regulación inicial de límites de desplazamiento y fuerza en la página 23.



### PRUEBA DE OBSTRUCCIÓN

El operador tiene integrada una protección automática contra obstrucciones. Si el portón encontrara una obstrucción, el operador invertirá automáticamente la dirección durante un corto período y luego detendrá el portón. Después de hacer un cambio o una regulación, probar el operador.

1. Abrir y cerrar el portón con los TEST BUTTONS (botones de prueba) para verificar que se detenga correctamente en la apertura y el cierre.
2. Colocar un objeto sólido entre la trayectoria de apertura y una estructura fija. Verificar que el portón, el objeto sólido y la estructura rígida soporten la fuerza generada por el portón.
3. Comandar el cierre del portón. El portón debería detenerse e invertir su dirección al entrar en contacto con el objeto sólido. Si el portón no invierte su dirección, reducir la fuerza girando el control ligeramente en sentido antihorario. El portón debe tener la fuerza necesaria para abrirse y cerrarse, pero DEBE invertir su dirección al entrar en contacto con un objeto sólido.
4. Repetir esta prueba en la dirección de apertura.

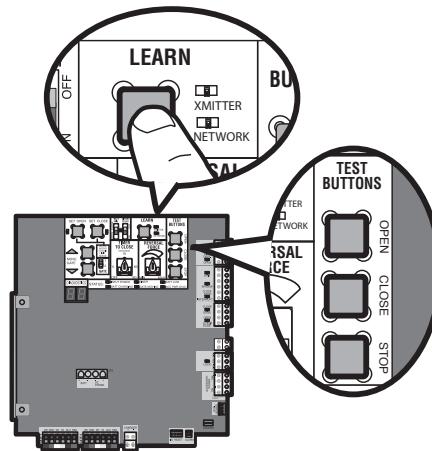


# PROGRAMACIÓN

## CONTROLES REMOTOS (NO SUMINISTRADOS)

Es posible programar con el operador un total de 50 controles remotos Security+ 2.0™ y dos llave digitales (1 PIN por cada llave digital). Si se programa un tercer llave digital, el primero que se hubiera programado se borrará. Si la memoria del operador se colmara, saldrá del modo de programación y el control remoto no podrá programarse. La memoria tendrá que borrarse totalmente antes de programar otros controles remotos. **NOTA:** Al instalar un 86LM para extender el alcance de los controles remotos, NO extender la antena.

Hay 3 opciones para programar el control remoto, según la funcionalidad deseada. Elegir una opción de programación:



OPCIÓN	DESCRIPCIÓN	PASOS DE PROGRAMACIÓN
Un botón, sólo para OPEN (abrir)	Programar un sólo botón del control remoto únicamente para apertura. Puede programarse el temporizador de cierre para comandar el cierre del portón.	<ol style="list-style-type: none"> <li>1. Pulsar y soltar el botón LEARN (aprendizaje) (el operador emitirá un sonido y se encenderá el LED verde de XMITTER (transmisor)). <b>NOTA:</b> El operador saldrá del modo de programación después de 30 segundos.</li> <li>2. Presionar el botón OPEN (abrir).</li> <li>3. Pulsar el botón del control remoto que desea programar.</li> </ol>
Un botón del control para OPEN (abrir), CLOSE (cerrar) o STOP (parar).	Programar un botón del control remoto para abrir, cerrar o parar.	<ol style="list-style-type: none"> <li>1. Pulsar y soltar el botón LEARN (aprendizaje) (el operador emitirá un pitido y se iluminará el LED verde de XMITTER (transmisor)). <b>NOTA:</b> El operador saldrá del modo de programación después de 30 segundos.</li> <li>2. Pulsar el botón del control remoto que desea programar.</li> </ol>
Tres botones del control para OPEN (abrir), CLOSE (cerrar) o STOP (parar).	Programar cada botón del control remoto para abrir, cerrar o parar.	<ol style="list-style-type: none"> <li>1. Pulsar y soltar el botón LEARN (aprendizaje) (el operador emitirá un pitido y se iluminará el LED verde de XMITTER (transmisor)). <b>NOTA:</b> El operador saldrá del modo de programación después de 30 segundos.</li> <li>2. Pulsar el botón de OPEN (abrir), CLOSE (cerrar) o STOP (parar), según la función deseada.</li> <li>3. Pulsar el botón del control remoto que desea programar.</li> </ol>

El operador saldrá automáticamente del modo Learn (el operador emitirá un sonido y el LED verde de XMITTER (transmisor) se apagará). Para programar otros controles remotos Security+ 2.0™ u otros botones, repetir los pasos anteriores de programación.

**AVISO:** Este dispositivo cumple con la Parte 15 de las normas FCC y las normas RSS con excepción de licencia de Industry Canada (IC) de Canadá. El uso está sujeto a las siguientes condiciones: (1) Este dispositivo no debe causar interferencia perjudicial, y (2) este dispositivo debe poder recibir interferencia, incluso interferencia que pueda afectar su funcionamiento.

Todo cambio o toda modificación no expresamente aprobada por la parte responsable del cumplimiento podría anular el derecho de usar el equipo.

Este aparato digital de Clase B cumple con las normas canadienses ICES-003

Este dispositivo ha sido probado y cumple con los límites establecidos para un dispositivo digital de Clase B según la Parte 15 de las Normas de FCC de EE.UU. Estos límites tienen por objeto brindar un grado razonable de protección contra interferencias molestas en una instalación residencial. Este equipo genera, usa y puede emitir energía de radiofrecuencia. Si no se instala y utiliza de acuerdo con las instrucciones podrá causar interferencia con comunicaciones radiales. Aun así, no hay garantía de que no se produzcan interferencias en una instalación particular. Si este equipo produce interferencia en la recepción de radio o televisión, lo cual puede determinarse apagando y encendiendo la unidad, el usuario debe tratar de corregir el problema por medio de lo siguiente:

- Reorientar o reubicar la antena de recepción.
- Aumentar la distancia de separación entre el equipo y el receptor.
- Conectar el equipo a un tomacorriente de un circuito eléctrico diferente al que esté conectado el receptor.
- Consultar al distribuidor del producto o a un técnico idóneo de radio y televisión.

# PROGRAMACIÓN

## LIFTMASTER INTERNET GATEWAY (NO SUMINISTRADO)

Para programar el LiftMaster Internet Gateway con el operador:

### USO DEL BOTÓN LEARN EN LA TARJETA DE CONTROL DEL OPERADOR

1. Conectar el cable de Ethernet al LiftMaster Internet Gateway y al router.
2. Conectar la alimentación eléctrica al LiftMaster Internet Gateway.
3. Crear una cuenta por Internet en el sitio [www.myliftmaster.com](http://www.myliftmaster.com).
4. Registrar el LiftMaster Internet Gateway.
5. Agregue dispositivos con una computadora o un teléfono inteligente vía Internet. El LiftMaster Internet Gateway permanecerá en modo Learn durante tres minutos.
6. Pulsar dos veces el botón Learn en el operador primario (emitirá un sonido al entrar a modo Learn). El LiftMaster Internet Gateway se acoplará al operador si está dentro de su alcance y el operador emitirá un sonido de confirmación de la programación.

### USO DEL BOTÓN DE REPOSICIÓN EN EL OPERADOR

1. Conectar el cable de Ethernet al LiftMaster Internet Gateway y al router.
2. Conectar la alimentación eléctrica al LiftMaster Internet Gateway.
3. Crear una cuenta por Internet en el sitio [www.myliftmaster.com](http://www.myliftmaster.com).
4. Registrar el LiftMaster Internet Gateway.
5. Agregue dispositivos con una computadora o un teléfono inteligente vía Internet. El LiftMaster Internet Gateway permanecerá en modo de aprendizaje durante tres minutos.
6. Verificar que el portón esté cerrado.
7. Comandar la OPEN (apertura) del portón.
8. En 30 segundos después que el portón alcance la posición abierta, pulsar y soltar 3 veces el botón de reposición en el portón primario para que el operador entre en el modo Learn de banda ancha (al entrar a dicho modo, el operador emitirá un sonido). El LiftMaster® Internet Gateway se conectará al operador si la distancia es adecuada, y el operador bips si la programación se hubiera realizado.

El estado indicado por la aplicación del LiftMaster Internet Gateway será abierto o cerrado. El operador podrá controlarse por medio de la aplicación del LiftMaster Internet Gateway.

## BORRAR TODOS LOS CÓDIGOS

1. Pulsar y soltar el botón de LEARN (aprendizaje) (el operador emitirá un pitido y se iluminará el LED verde de XMITTER (transmisor)).
2. Presione sin soltar el botón LEARN (aprendizaje) nuevamente hasta que el LED verde de XMITTER (transmisor) parpadee. Luego suelte el botón (aproximadamente 6 segundos). Ahora todos los códigos del control remoto están borrados.

## BORRAR LOS LÍMITES PROGRAMADOS

1. Para borrar los límites programados, pulsar sin soltar simultáneamente los botones SET OPEN (regulación apertura) y SET CLOSE (regulación cierre) (5 segundos) hasta que los LED correspondientes parpadeen rápidamente y el operador emita una señal sonora.
2. Soltar los botones. Los LED de SET OPEN (regulación apertura) y SET CLOSE (regulación cierre) parpadearán lentamente para indicar que los límites deben programarse nuevamente.

## PARA ELIMINAR Y BORRAR LOS DISPOSITIVOS DE PROTECCIÓN CONTRA ATRAPAMIENTO

1. Desconectar de la bornera los cables del dispositivo de protección.
2. Pulsar y soltar los botones SET OPEN (regulación apertura) y SET CLOSE (regulación cierre) simultáneamente. Los LED SET OPEN (regulación apertura) y SET CLOSE (regulación cierre) se encenderán y se activará el modo de aprendizaje de límites.
3. Pulsar y soltar los botones SET OPEN (regulación apertura) y SET CLOSE (regulación cierre) nuevamente para apagar los LED y salir del modo de aprendizaje de límites.

# OPERACIÓN

## EJEMPLOS DE PROGRAMACIÓN DEL OPERADOR DE PORTONES

Los siguientes son ejemplos de programación del operador de portones. Las condiciones de servicio de su sitio en particular podrían ser diferentes. El operador debe programarse para las condiciones de servicio del sitio de instalación, incluyendo la protección contra atrapamiento.

**RESIDENCIAL:** Una a cuatro viviendas que comparten una entrada/salida con portón; la circulación de vehículos tiene prioridad ante la seguridad.

**USO COMERCIAL/GENERAL:** Un complejo residencial de más de cuatro viviendas con una o más entradas/salidas; la circulación de vehículos tiene prioridad ante la seguridad.

**COMERCIAL:** Sitio comercial con énfasis en seguridad (portón cerrado).

**INDUSTRIAL:** Sitio comercial grande con énfasis en la seguridad.

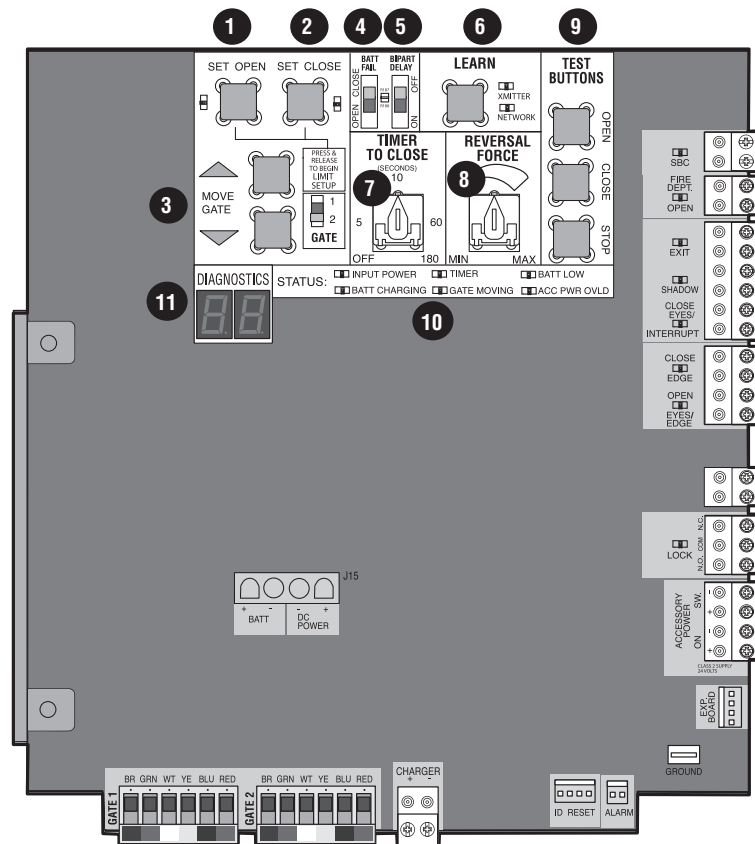
PROGRAMACIÓN	RESIDENCIAL	USO COMERCIAL/GENERAL	COMERCIAL	INDUSTRIAL
<b>Selector de cierre rápido</b>	Normalmente en posición OFF (apagado). Cierre normal del portón (con temporizador o control).	Normalmente en posición OFF (apagado). Cierre normal del portón (con temporizador o control).	Normalmente en posición OFF (apagado). Cierre normal del portón (con temporizador o control).	En posición ON (encendido) para que el portón se cierre inmediatamente después que el vehículo pase el detector de suelo.
<b>Selector de corte de corriente alterna</b>	Normalmente en posición BATT (batería). Se alimenta con la batería si se corta la alimentación de corriente alterna.	Normalmente en posición BATT (batería). En cumplimiento de normas municipales está en posición OPEN (abrir) para que el portón se abra unos 15 segundos después del corte de energía.	Normalmente en posición BATT (batería). Se alimenta con la batería si se corta la alimentación de corriente alterna.	Normalmente en posición BATT (batería). Se alimenta con la batería si se corta la alimentación de corriente alterna.
<b>Selector de batería descargada</b>	Normalmente en posición OPEN (abrir). Si la batería estuviera descargada, el portón se abre automáticamente y queda abierto.	Normalmente en posición OPEN (abrir). Si la batería estuviera descargada, el portón se abre automáticamente y queda abierto.	Normalmente en posición CLOSE (cerrar). Si la batería estuviera descargada, el portón permanece cerrado.	Normalmente en posición CLOSE (cerrar). Si la batería estuviera descargada, el portón permanece cerrado.
<b>Selector de antiseguimiento</b>	Normalmente en posición OFF (apagado). Detector de suelo activado invierte dirección de cierre.	Normalmente en posición OFF (apagado). Detector de suelo activado invierte dirección de cierre.	En posición ON (encendido). Para evitar que un vehículo siga a otro, al activarse el detector de suelo, el cierre se interrumpe.	En posición ON (encendido). Para evitar que un vehículo siga a otro, al activarse el detector de suelo, el cierre se interrumpe.
<b>Selector de retardo Bipart</b>	En PORTONES DOBLES está en posición ON para demorar la apertura.	En PORTONES DOBLES está en posición ON para demorar la apertura.	En PORTONES DOBLES está en posición ON para demorar la apertura.	En PORTONES DOBLES está en posición ON (encendido) para demorar la apertura.
<b>Salida de relé auxiliar: límite de carrera de apertura</b>	Normalmente no es necesario.	Utilizado con SAMS (control de acceso secuencial).	1) Utilizado con SAMS (control de acceso secuencial). 2) Conecta el indicador de portón abierto (por ejemplo, una luz)	1) Utilizado con SAMS (control de acceso secuencial). 2) Conecta el indicador de portón abierto (por ejemplo, una luz)
<b>Salida de relé auxiliar: límite de carrera de cierre</b>	Normalmente no es necesario.	Normalmente no es necesario.	Conecta el indicador de portón cerrado/seguro (por ejemplo, una luz)	Conecta el indicador de portón cerrado/seguro (por ejemplo, una luz)
<b>Salida de relé auxiliar: portón en movimiento</b>	Conecta la señal de alerta (sonora o visual).	Conecta la señal de alerta (sonora o visual).	Conecta la señal de alerta (sonora o visual).	Conecta la señal de alerta (sonora o visual).
<b>Salida de relé auxiliar: retardo del movimiento</b>	Conecta la señal de alerta (sonora o visual).	Conecta la señal de alerta (sonora o visual).	Conecta la señal de alerta (sonora o visual).	Conecta la señal de alerta (sonora o visual).
<b>Salida de relé auxiliar: Alimentación eléctrica</b>	Conecta alerta visual de baterías en carga (por ejemplo, cuando la unidad no está funcionando con baterías).	Conecta alerta visual de baterías en carga (por ejemplo, cuando la unidad no está funcionando con baterías).	Conecta alerta visual de baterías en carga (por ejemplo, cuando la unidad no está funcionando con baterías).	Conecta alerta visual de baterías en carga (por ejemplo, cuando la unidad no está funcionando con baterías).
<b>Salida de relé auxiliar: Portón forzado</b>	Conecta la señal de alerta (sonora o visual) que indica que el portón se está abriendo forzosamente (separación manual del límite de cierre).	Conecta la señal de alerta (sonora o visual) que indica que el portón se está abriendo forzosamente (separación manual del límite de cierre).	Conecta la señal de alerta (sonora o visual) que indica que el portón se está abriendo forzosamente (separación manual del límite de cierre).	Conecta la señal de alerta (sonora o visual) que indica que el portón se está abriendo forzosamente (separación manual del límite de cierre).
<b>Datos de la cantidad de ciclos</b>	Se usa durante el servicio de la unidad para saber la cantidad de ciclos acumulados.	Se usa durante el servicio de la unidad para saber la cantidad de ciclos acumulados.	Se usa durante el servicio de la unidad para saber la cantidad de ciclos acumulados.	Se usa durante el servicio de la unidad para saber la cantidad de ciclos acumulados.
<b>Entrada de apertura para el Departamento de Bomberos</b>	Normalmente no es necesario.	Se conecta al sistema de entrada de emergencia (relé Knox, sistema SOS, etc.)	Normalmente no es necesario.	Normalmente no es necesario.

# OPERACIÓN

## DESCRIPCIÓN DE LA TARJETA DE CONTROL

- 1 **Botón SET OPEN (regulación apertura):** El botón SET OPEN (regulación apertura) se usa para programar el límite de OPEN (apertura). Véase la sección de Regulación de límites.
- 2 **Botón SET CLOSE (regulación cierre):** El botón SET CLOSE (regulación cierre) se usa para programar el límite de CLOSE (cierre). Véase la sección de Regulación de límites.
- 3 **Botones MOVE GATE (mover el portón):** Los botones MOVE GATE (mover el portón) se utilizan para abrir o cerrar el portón en el modo de programación de límites. Véase la sección de Regulación de límites.
- 4 **BATT FAIL (falla de baterías):**
  - Si unidad no tiene alimentación eléctrica de CA y el voltaje de baterías es muy bajo, el portón quedará fijo en uno de los límites hasta que se restablezca la alimentación eléctrica o se incremente el voltaje de batería.
  - Con el selector en posición OPEN (abierto), el portón se abrirá automáticamente y quedará fijo en la posición OPEN (abierto) hasta que se restablezca la alimentación eléctrica o se incremente el voltaje de batería.
  - Con el selector en posición CLOSE (cerrada), el portón permanecerá en posición CLOSE (cerrada) si estuviera cerrado, o en el próximo comando de cierre hasta que se restablezca la alimentación eléctrica o se incremente el voltaje de batería.
  - La presión constante sobre un comando tomará precedencia para la apertura o el cierre.
  - Un valor de 23 V se considera muy bajo voltaje de batería.
- 5 **Selector de BIPART DELAY (retardo bipart):** El selector LOCK/BIPART DELAY (traba/retardo bipart) se utiliza solamente con portones dobles. Véase la sección de Demora Bipart.
- 6 **Botón LEARN (aprendizaje):** El botón LEARN (aprendizaje) se utiliza para programar los controles remotos y la red de comunicaciones.
- 7 **Selector de TIMER-TO-CLOSE (TTC):** El selector TTC (temporizador de cierre) se utiliza para cerrar automáticamente el portón después de un intervalo predeterminado. El TTC viene de fábrica en posición OFF (desactivado). Si el TTC está en la posición OFF (desactivado), el portón permanecerá abierto hasta que el operador reciba un comando de cierre desde un control. Girar el selector del TTC al valor deseado. El rango de calibración es de 0 a 180 segundos. 0 segundos equivale a OFF (desactivado).
 

**NOTA:** El portón se cerrará si se ejecuta un comando directo con un botón de control o un comando de CLOSE (cierre) en la tarjeta de control antes de que transcurra el tiempo programado en el temporizador de cierre. El TTC se repone con una señal de cualquier control de apertura, detector de suelo, sensor de borde o sensor fotoeléctrico.
- 8 **Selector REVERSAL FORCE (fuerza de inversión):** El selector REVERSAL FORCE (fuerza de inversión) se utiliza para regular la fuerza. Véase la sección Regulación de fuerza.
- 9 **BOTONES DE TEST (prueba):** Los botones de TEST (prueba) hacen funcionar el portón para OPEN (apertura), CLOSE (parada) y STOP (cierre).
- 10 **LED DE STATUS (estado):** Los LED de STATUS (estado) presentan códigos de diagnóstico del operador. Véase la Tabla de LED de STATUS (estado) en la sección de Diagnóstico de fallas.
- 11 **PANTALLA DE DIAGNOSTICS (diagnóstico):** En la pantalla de DIAGNOSTICS (diagnóstico) se mostrará el tipo de operador, la versión del software y los códigos. El tipo de operador se verá como "LA" seguido por "50" para indicar que el tipo de operador es LA500DC. La versión de software se verá después del tipo de operador como, por ejemplo, "1.2".



## APERTURA MANUAL

Si hubiera un corte de energía, el operador puede desengancharse del portón. El accionamiento de la apertura manual podría sentirse algo rígido, pero eso es normal y no afecta su funcionamiento. **NOTA:** Es normal que el operador funcione lentamente justo después de una desconexión o un corte de energía (será necesario efectuar un ciclo completo de apertura y cierre).

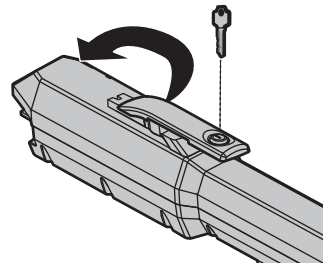
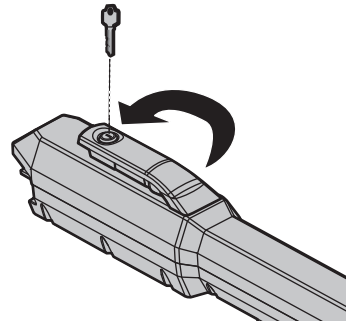
### APERTURA

1. Introducir la llave en la cerradura.
2. Girar la llave 180° en sentido antihorario.
3. Girar la palanca de desenganche 180° en sentido antihorario.

El operador está ahora en modo manual y el portón puede abrirse y cerrarse manualmente.

### ACOPLE

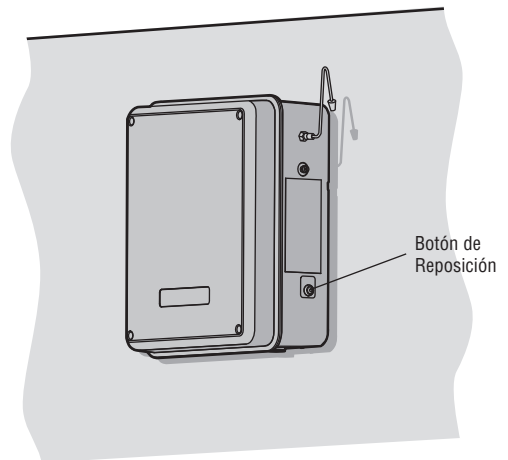
1. Girar la palanca de desenganche 180° en sentido horario. Esto acoplará el motor.
2. Girar la llave 180° en sentido horario. Esto bloqueará la palanca de desenganche.
3. Quitar la llave y guardarla en un lugar seguro. El operador ahora está acoplado.



## BOTÓN DE REPOSICIÓN

El botón de reposición está en el frente de la caja de control y cumple varias funciones.

- En un ciclo normal de apertura y cierre, al pulsar este botón el portón se detendrá como si pulsara el botón de parada.
- Pulsar el botón de reposición una vez mientras el portón está en la posición abierta para desactivar el temporizador de cierre. El portón permanecerá en la posición abierta. Para reactivar el temporizador de cierre pulsar el botón de reposición o activar el portón con un control remoto programado.
- Pulsar el botón de reposición para desactivar la alarma y reiniciar el operador.



## MODO COMPARTIDO

Pulsar el botón de reposición una vez mientras el portón está en la posición abierta para desactivar el temporizador de cierre. El portón permanecerá en la posición abierta. Para volver a iniciar el temporizador de cierre, pulsar el botón de reposición o activar el portón con un control remoto programado.

# OPERACIÓN

## ALARMA DEL OPERADOR

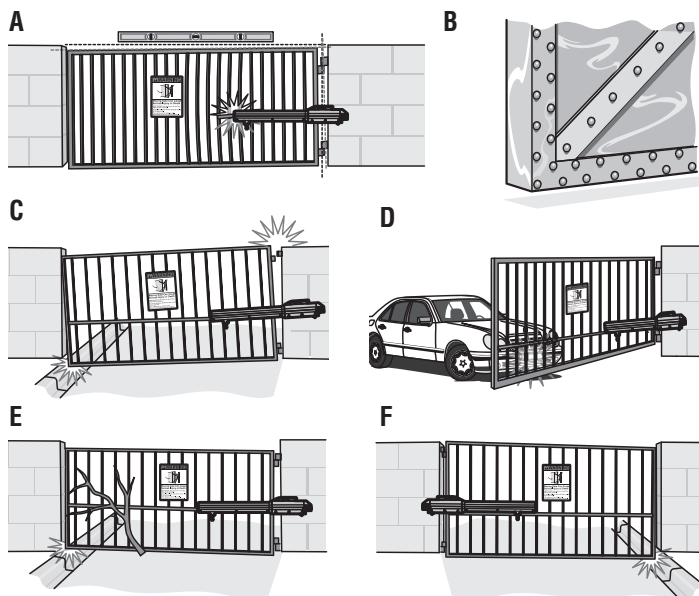
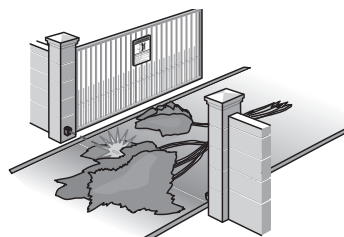
Si un sensor de contacto detecta una obstrucción dos veces consecutivas sonará la alarma hasta por 5 minutos y luego deberá pulsar el botón de reposición.

Cuando la fuerza del operador (RPM/sensor de corriente) detecte lo siguiente dos veces consecutivas, sonará la alarma hasta por 5 minutos y deberá pulsar el botón de reposición:

- A. El brazo del operador o el portón fueron incorrectamente instalados.
- B. El portón no cumple las especificaciones estipuladas.
- C. Las bisagras del portón están demasiado ajustadas o rotas, y el portón no se mueve libremente.
- D. Un vehículo empuja el portón cuando se está moviendo.
- E. Hay una obstrucción en el marco del portón mientras se está moviendo.
- F. El portón golpea contra la entrada, la vereda u otra cosa, y queda trabado o doblado en una posición forzada.

Quitar la obstrucción. Alterne el interruptor de reinicio para apagar la alarma y reinicie el operador. Después de pulsar el botón de reposición, el operador volverá a funcionar normalmente.

La alarma sonará 3 veces si se ejecuta un comando con batería descargada.



## CONTROL REMOTO

### FUNCIONES DE UN CONTROL DE UN BOTÓN

Con el control remoto programado, el operador funcionará de la siguiente manera:

Con el portón cerrado, el botón del control remoto comandará la apertura. Durante la apertura, el control remoto detendrá el portón y al pulsar el botón nuevamente comandará el cierre.

Con el portón abierto, el botón del control remoto comandará el cierre. Si el control remoto se activa durante el cierre, el portón se detendrá. Al pulsar el botón nuevamente, el portón se abrirá.



# CONEXIÓN DE ACCESORIOS

## DISPOSITIVOS EXTERNOS DE CONTROL

### EXIT (SALIDA) (2 Terminales)

Esta entrada es un comando de apertura (relé retenido no anula la intervención de dispositivos externos de seguridad ni repone una condición de alarma). Se usa para sonda de salida, entrada telefónica, detector externo de suelo u otro dispositivo que comande la apertura del portón.

- Abre un portón que se está cerrando y mantiene abierto un portón abierto. Si se mantiene el comando, detiene el temporizador de cierre al llegar al límite de apertura.

### SHADOW (SOMBRA) (2 Terminales)

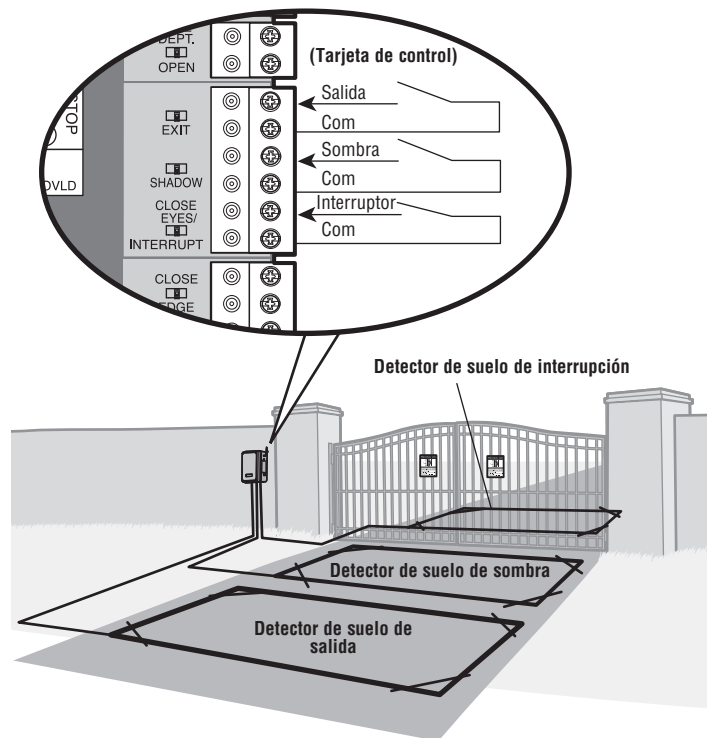
Esta entrada se usa para detector de suelo colocado bajo el paso del portón.

- Mantiene el portón abierto cuando llega al límite de apertura.
- Se activa solamente si el portón llegó al límite de apertura y se ignora en cualquier otra situación.
- Interrumpe el temporizador de cierre en la posición del límite de apertura.

### INTERRUPT (INTERRUPTOR) (2 Terminales)

Esta entrada se usa para los sensores fotoeléctricos y detectores de suelo instalados del lado externo.

- Mantiene el portón abierto cuando llega al límite de apertura.
- Detiene e invierte la marcha de un portón durante el cierre, y lo lleva al límite de apertura.
- Interrumpe el temporizador de cierre en el límite de apertura, activa las funciones de cierre rápido y de antiseguimiento si estuvieran programadas en la tarjeta de expansión.



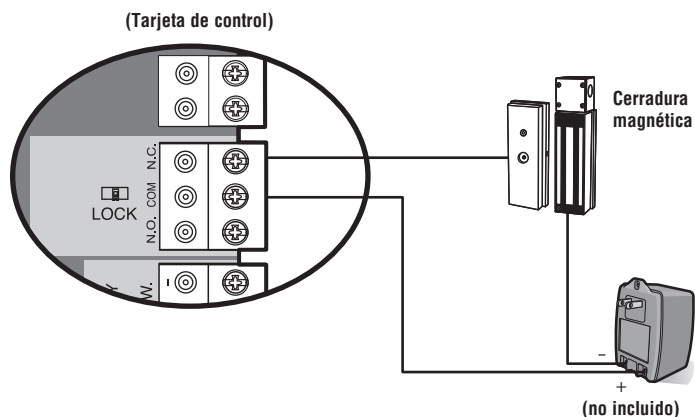
# CONEXIÓN DE ACCESORIOS

## CERRADURAS

### CERRADURA MAGNÉTICA (2 Terminales, N.C. y COM)

Salida del relé de contacto, normalmente cerrado (N.C.) salida para cerraduras magnéticas.

El relé se activa antes de la activación del motor y durante el funcionamiento del motor. El relé se desactiva cuando el motor está parado.

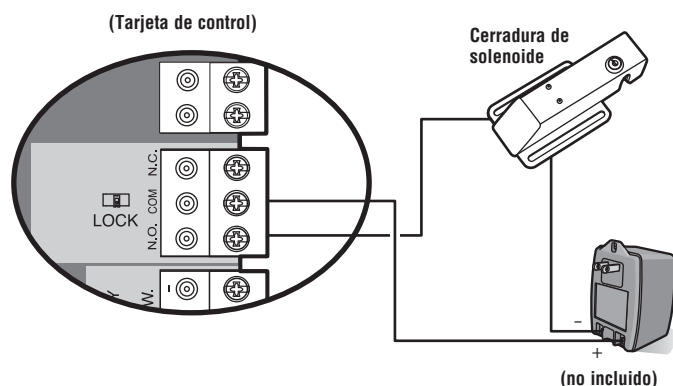


### SOLENOIDE (2 Terminales, N.A. y COM)

Normalmente abierto (N.A.) salida para cerraduras con solenoide

El relé se activa antes de la activación del motor y durante el funcionamiento del motor. El relé se desactiva cuando el motor está parado.

**NOTA:** Para ahorrar energía en aplicaciones solares, el relé de cerradura se activa sólo durante cuatro segundos cerca del límite de cierre.



## CONEXIONES VARIAS

### SBC (CONTROL DE UN SOLO BOTÓN) (2 Terminales)

Secuencia de comandos: Abrir, Parar, Cerrar, Parar,...

Comando de apertura (relé retenido no anula la intervención de dispositivos externos de seguridad ni repone una condición de alarma).

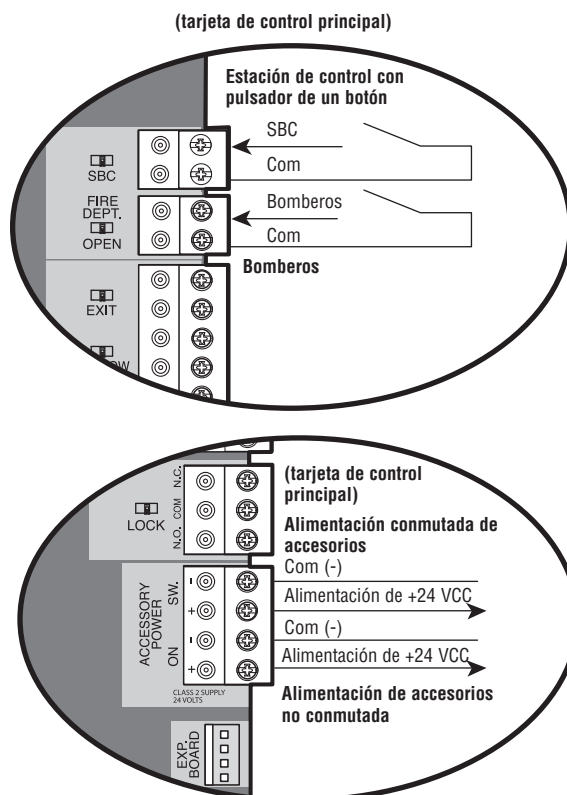
### FIRE DEPT. OPEN (ENTRADA DE APERTURA PARA BOMBEROS) (2 Terminales)

Actúa como comando directo.

La permanencia de este comando ignora los dispositivos de seguridad (sensores fotoeléctricos o de borde), interrumpe el temporizador de cierre, pero los dispositivos de seguridad continúan activos y pueden reponer el temporizador de cierre.

### ACCESSORY POWER (ALIMENTACIÓN DE ACCESORIOS) EN 24 VCC, 500 MA MÁXIMO (4 Terminales)

- CONMUTADOS: Se activan con el movimiento del portón (permanecen activados durante 5 segundos después del movimiento).
- NO CONMUTADOS: Voltaje de 24 VCC a los accesorios está siempre activado.



# TARJETA DE EXPANSIÓN

## PRECAUCIÓN

Para EVITAR dañar la tarjeta, los relés o los accesorios, NO conectar más de 42 VCC (32 VCA) a la bornera de contactos auxiliares del relé.

### DESCRIPCIÓN DE LA TARJETA DE EXPANSIÓN

#### 1 QUICK CLOSE (relé de cierre rápido):

OFF (apagado): No hay cambios del funcionamiento normal del portón.

ON (encendida): Cuando el circuito de CLOSE EYES/Interrupt (fotosensores de cierre / interruptor) está desactivado, se comanda el cierre del portón en apertura o parado (ignora el temporizador de cierre).

#### 2 AC FAIL (relé de corte de voltaje):

OPEN (apertura): El corte de energía eléctrica de CA comandará la apertura del portón durante unos 15 segundos y permanecerá OPEN (abierto) hasta que se restablezca la alimentación eléctrica (activando así el temporizador de cierre).

BATT (batería): En ausencia de alimentación de corriente alterna, el portón permanecerá en su posición actual y el operador recibirá alimentación de las baterías.

#### 3 EXIT FAIL (relé de falla de detección de salida):

Si durante la OPEN (apertura) el detector de suelo de EXIT (salida) (Modelo LOOPDETLM) presenta una falla, el portón se abrirá y permanecerá abierto hasta que se solucione el problema. Durante el CLOSE (cierre), las fallas del detector de suelo de EXIT (salida) serán ignoradas (el detector de EXIT (salida) no funciona).

#### 4 ANTI TAIL (relé de antiseguimiento):

OFF (apagado): Al activarse el circuito CLOSE EYES/Interrupt (fotosensores de cierre / interruptor) detiene el cierre del portón e invierte su marcha.

ON (encendida): Al activarse el circuito CLOSE EYES/Interrupt (fotosensores de cierre / interruptor) detiene el cierre del portón. Cuando el vehículo salga de la entrada, el portón terminará de cerrarse.

5 **AUX RELAY (relé auxiliar):** Los interruptores de Aux Relay (relé auxiliar) pueden programarse para las funciones deseadas, según lo que se indica en la página siguiente.

6 **EYE/EDGE (fotosensor/borde):** Los interruptores EYE/EDGE (fotosensor/borde) pueden programarse para las funciones de OPEN (apertura) y CLOSE (cierre).

7 **LED 1, 2 y 3:** Estos LED indican el estado de las entradas EYE/EDGE (fotosensor/borde). También se utilizan para verificar la versión del software en la tarjeta de expansión:

1. Ubicar los LED 1, 2 y 3 en la tarjeta de expansión.

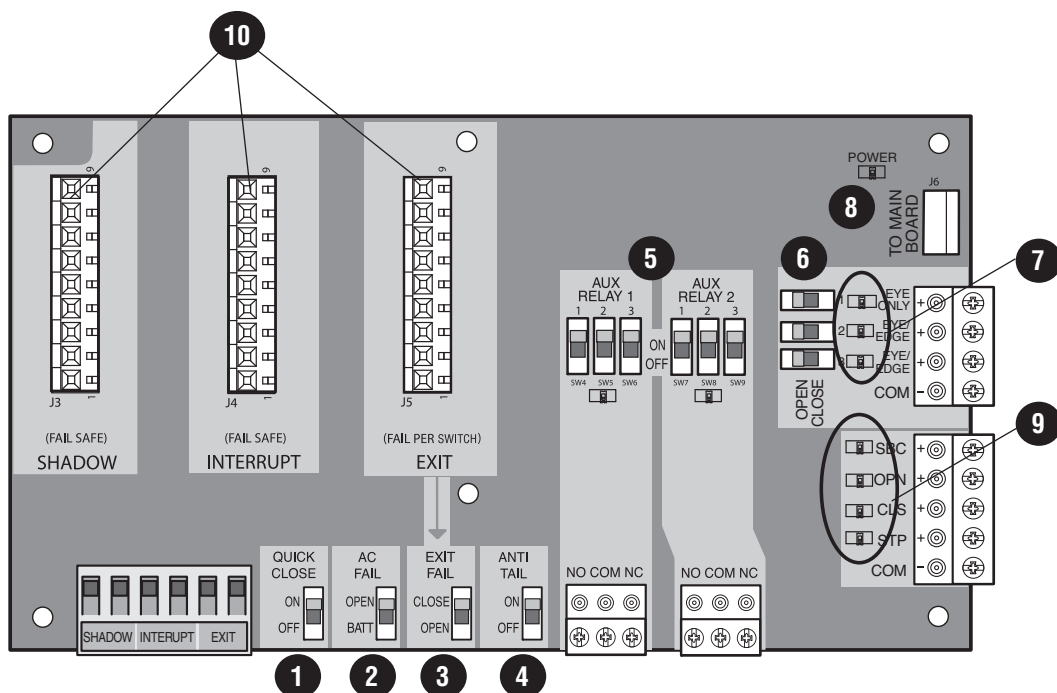
2. Desconectar la alimentación de CA y CC a la tarjeta durante 15 segundos.

3. Conectar la alimentación eléctrica. Los LED 1, 2 y 3 parpadearán secuencialmente hasta que se muestre la versión del software de la tarjeta. Cuando el LED verde de POWER (alimentación) se encienda continuamente, el LED 1 parpadeará indicando la versión y se apagará, luego el LED 2 parpadeará la versión (por ejemplo: Si la versión es 5.1, el LED verde continuará encendido, el LED 1 parpadeará cinco veces y se apagará, luego el LED 2 parpadeará una vez).

8 **TO MAIN BOARD (Entrada de la TARJETA PRINCIPAL):** Entrada al conector de la tarjeta principal.

9 **LED de entrada:** Los LED indican el estado de las entradas SBC, OPN, CLS y STP.

10 **Entradas de detectores de suelo:** Entradas de los detectores de suelo enchufables (Modelo LOOPDETLM)



# TARJETA DE EXPANSIÓN

## RELÉS AUXILIARES

### RELÉ AUX 1 Y 2

Normalmente abierto (N.A.) y normalmente cerrado (N.C.) son los contactos de relé disponibles para control de dispositivo externos para conexión de Clase 2, bajo voltaje (42 VCC [34 VCA]), 5 amperes máximo. La función de los contactos está determinada por la configuración de la conmutación.

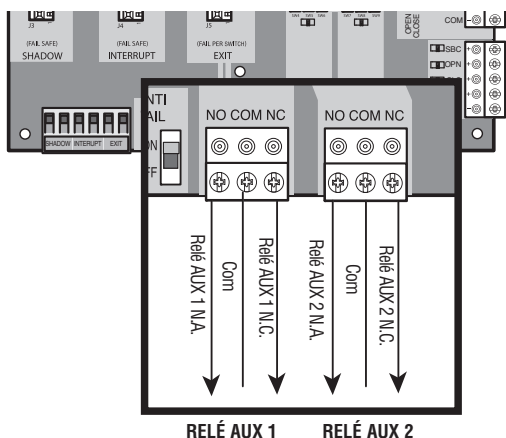
PARÁMETROS DEL RELÉ AUXILIAR	PARÁMETROS DEL INTERRUPTER			RELÉ AUXILIAR 1	RELÉ AUXILIAR 2
	1	2	3		
Off (ninguna función seleccionada)	OFF (APAGADO)	OFF (APAGADO)	OFF (APAGADO)	Relé siempre desactivado. Usar este parámetro del relé auxiliar para ahorrar energía de batería.	
Límite de carrera de apertura	OFF (APAGADO)	OFF (APAGADO)	ON (ENCENDIDO)	Energiza el límite de apertura. Utilizado con SAMS (control de acceso secuencial conjuntamente con barrera de acceso).	
Relé del límite de carrera de cierre	OFF (APAGADO)	ON (ENCENDIDO)	OFF (APAGADO)	Energizado cuando no está en el límite de cierre. Para indicación sonora o visual conectarlos a una luz externa de bajo voltaje.	
Movimiento del portón	OFF (APAGADO)	ON (ENCENDIDO)	ON (ENCENDIDO)	Se energiza con el portón en movimiento. Para indicación sonora o visual adicional conectar un timbre o luz externa de bajo voltaje.	
Retardo del movimiento	ON (ENCENDIDO)	OFF (APAGADO)	OFF (APAGADO)	Se energiza 3 segundos antes de que el portón se ponga en movimiento y permanece energizado durante el movimiento. Sonará la alarma. Para indicación sonora o visual adicional conectar un timbre o luz externa de bajo voltaje.	Se energiza 3 segundos antes de que el portón se ponga en movimiento y permanece energizado durante el movimiento. Para indicación sonora o visual adicional conectar un timbre o luz externa de bajo voltaje.
Alimentación eléctrica	ON (ENCENDIDO)	ON (ENCENDIDO)	OFF (APAGADO)	Se energiza en presencia de alimentación en CA o solar. Hay una demora de 10 a 12 segundos antes de que el relé se desconecte después de un corte de energía.	Se energiza cuando la unidad funciona con baterías. Hay una demora de 10 a 12 segundos antes de que el relé se desconecte después de un corte de energía.
Accionamiento forzado	ON (ENCENDIDO)	OFF (APAGADO)	ON (ENCENDIDO)	Se energiza si hay una apertura forzada del portón para alejarlo del límite de cierre. Para indicación sonora o visual adicional conectar un timbre o luz externa de bajo voltaje.	Se energiza si hay una apertura forzada del portón para alejarlo del límite de cierre. Para indicación sonora o visual adicional conectar un timbre o luz externa de bajo voltaje.
Datos de la cantidad de ciclos*	ON (ENCENDIDO)	ON (ENCENDIDO)	ON (ENCENDIDO)	Los LED 1, 2 y 3 parpadearán la cantidad de ciclos (la cantidad de ciclos está almacenada en la tarjeta de control). Véase a continuación.	No usado.

### CANTIDAD DE CICLOS

\* Primero, observar la posición de los relés auxiliares. Para determinar la cantidad de ciclos que el portón ha realizado (en miles), poner en la posición ON los tres conmutadores del Relé Auxiliar 1. Los LED 1, 2 y 3 de la tarjeta de expansión parpadearán el recuento de ciclos; el LED 1 indicará miles, el LED 2 indicará decenas de miles, el LED 3 indicará cientos de miles y los tres parpadeando simultáneamente indicarán millones (por ejemplo, LED 1 parpadea 3 veces, LED 2 6 veces y LED 3 una vez. La cantidad de ciclos es 163.000.). La cantidad de ciclos mostrados varía entre 1.000 y 9.999.000. Después del servicio poner los relés auxiliares en su posición normal. La cantidad de ciclos no puede reponerse ni cambiarse. Si fueran menos de 1.000 ciclos, los tres LED se encenderán 10 segundos y se apagarán.

**NOTA:** La tarjeta de expansión mostrará la cantidad de ciclos tres veces, luego todos los LED quedarán encendidos sin parpadear durante 10 segundos y luego se apagarán.

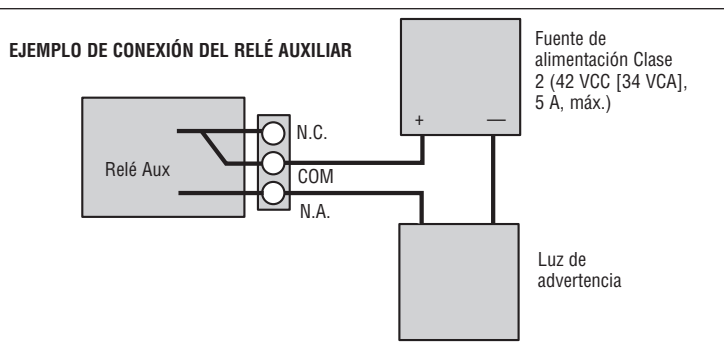
### EJEMPLO DE CONEXIÓN DEL RELÉ AUXILIAR



### ROJO/VERDE COMANDO DE LUZ

Rojo de luz conectado al RELÉ AUX 1. Verde de luz conectado al RELÉ AUX 2.						
ESTADO DEL PORTÓN	CONMUTACIÓN DE RELÉ AUX 1			CONMUTACIÓN DE RELÉ AUX 2		
	1 OFF (encendida)	2 OFF (encendida)	3 OFF (encendida)	1 ON (apagada)	2 ON (apagada)	3 ON (apagada)
<b>Cerrado</b>	Luz roja APAGADA *			Luz verde APAGADA		
<b>Apertura</b>	Luz roja encendida/parpadeante			Luz verde APAGADA		
<b>Abrir</b>	Luz roja APAGADA			Luz verde ENCENDIDA		
<b>Cierre</b>	Luz roja encendida/parpadeante			Luz verde APAGADA		
<b>Definición De Parada Intermedia</b>	n/c			n/c		
<b>Parada Intermedia Indefinida</b>	Luz roja ENCENDIDA			Luz verde APAGADA		
<b>Temporizador Con Más De 5 Segundos</b>	Luz roja APAGADA			Luz verde ENCENDIDA		
<b>Temporizador Con Menos De 5 Segundos</b>	Luz roja encendida/parpadeante			Luz verde APAGADA		

\* Para luz roja encendida con el portón cerrado, configurar la conmutación 1 del RELÉ AUX 1 en ON (apagada).

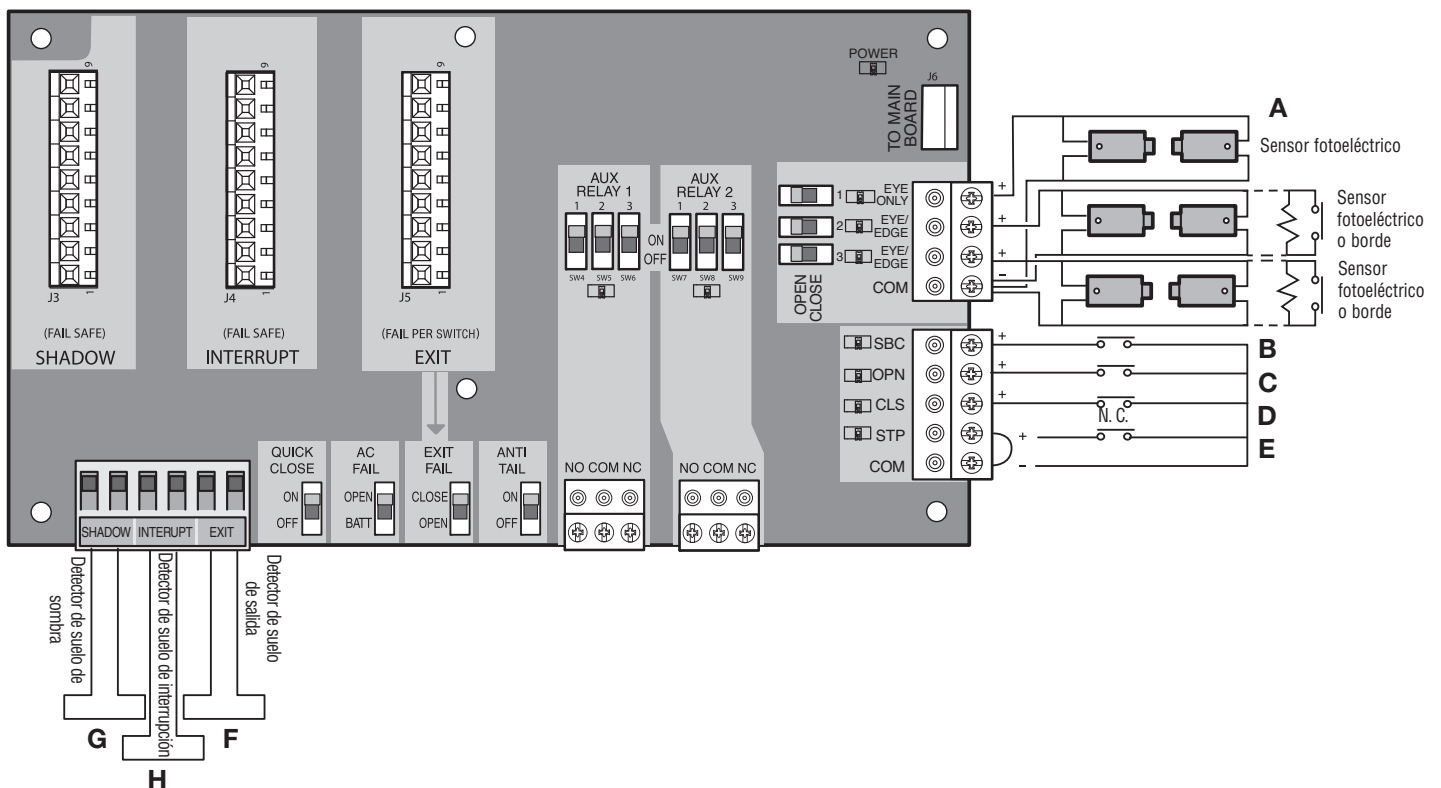


# TARJETA DE EXPANSIÓN

## CONEXIÓN DE ACCESORIOS A LA TARJETA DE EXPANSIÓN

En la siguiente tabla e imagen se describen las entradas de la tarjeta de expansión.

<b>A</b>	<b>Entradas de dispositivos de protección (4 terminales en total), dirección de Apertura o Cierre según la posición del relé al lado de las entradas.</b>	<b>Entrada EYES ONLY (fotosensores solamente):</b> Sensores fotoeléctricos en dirección de apertura o cierre, CLOSE (cierre): invierte la dirección, OPEN (apertura): invierte la dirección 4 segundos <b>Entradas EYES/EDGE (fotoeléctricos/ borde):</b> Sensores fotoeléctricos, sensor infrarrojo o sensor de borde en dirección de apertura o cierre, invierte dirección 4 segundos
<b>B</b>	<b>SBC (Control de un botón) (2 terminales)</b>	Secuencia de comandos: Abrir, Parar, Cerrar, Parar,... Comando de apertura, cierre, parada (relé retenido no anula la intervención de dispositivos externos de seguridad ni repone una condición de alarma).
<b>C</b>	<b>OPEN y COMMON (Entrada de apertura y común) (estación de control de 3 botones, 4 terminales en total)</b>	Comando de apertura: abre un portón cerrado. Comando de apertura (relé retenido no anula la intervención de dispositivos externos de seguridad ni repone una condición de alarma). Si se mantiene, interrumpe el temporizador de cierre en la posición del límite de apertura. Abre un portón que se está cerrando y mantiene abierto un portón abierto.
<b>D</b>	<b>CLOSE y COMMON (Entrada de cierre y común) (estación de control de 3 botones, 4 terminales en total)</b>	Comando de cierre: cierra un portón abierto. Comando de cierre (relé retenido no anula la intervención de dispositivos externos de seguridad ni repone una condición de alarma).
<b>E</b>	<b>STOP y COMMON (Entrada de parada y común) (estación de 3 botones, 4 terminales en total)</b>	Comando de parada: detiene un portón en movimiento. Comando de parada (si se mantiene el relé, anula los comandos de apertura y cierre y repone una condición de alarma) Si se mantiene, interrumpe el temporizador de cierre en la posición del límite de apertura. Anula un comando de apertura o cierre.
<b>F</b>	<b>EXIT (Entrada de sensor de suelo de salida) (2 terminales)</b>	Conexión de un detector de suelo enchufable que se encuentre en un área protegida cerca del portón. Comando de apertura: abre un portón cerrado. Apertura suave (el interruptor mantenido no anula los dispositivos de seguridad externos y no reposiciona la condición de alarma) Si se mantiene, interrumpe el temporizador de cierre en la posición del límite de apertura. Abre un portón que se está cerrando y mantiene abierto un portón abierto.
<b>G</b>	<b>SHADOW (Entrada de sensor de suelo de sombra) (2 terminales)</b>	Conexión de un detector de suelo enchufable que se encuentre bajo el portón. - Mantiene el portón abierto en el límite de apertura. - Ignorado durante el movimiento del portón. - Interrumpe el temporizador de cierre en la posición del límite de apertura.
<b>H</b>	<b>INTERRUPT (Entrada de sensor de suelo de interrupción) (2 terminales)</b>	Conexión de un detector de suelo enchufable que se encuentre a un lado del portón. - Mantiene el portón abierto en el límite de apertura. - Detiene e invierte la marcha de un portón que se está cerrando. - Interrumpe el temporizador de cierre en la posición del límite de apertura.



# MANTENIMIENTO

## INFORMACIÓN IMPORTANTE DE SEGURIDAD

### **ADVERTENCIA**

Para reducir el riesgo de LESIONES GRAVES o la MUERTE:

- LEA Y CUMPLA TODAS LAS INSTRUCCIONES.
- No realizar mantenimiento en el operador ni en el área cercana al mismo sin cortar la alimentación eléctrica (CA, solar y batería) y abrir el interruptor principal del operador. Al terminar el mantenimiento, limpiar y asegurar el área antes de que el portón vuelva a entrar en servicio.
- Desconectar la alimentación eléctrica en la caja de fusibles ANTES de continuar. El operador DEBE tener una puesta a tierra adecuada y debe estar conectado de acuerdo con los códigos eléctricos locales.  
**NOTA:** El operador debe tener una línea de fusibles independiente con la capacidad adecuada.
- NO permita que los niños usen ni jueguen con los controles de un portón. Mantenga el control remoto alejado de los niños.
- Mantenga SIEMPRE a la gente y los objetos alejados del portón. NADIE DEBE ATRAVESAR EL RECORRIDO DEL PORTÓN EN MOVIMIENTO.
- Para tránsito vehicular ÚNICAMENTE. Los peatones DEBEN usar otra entrada.

- Probar el funcionamiento del operador del portón una vez por mes. El portón DEBE invertir su dirección al entrar en contacto con un objeto rígido o detenerse cuando se activan los sensores sin contacto. Probar el sistema después de regular la fuerza o el límite de desplazamiento del operador. Si el operador de portón no se regula correctamente ni se prueba, habrá más riesgo de accidentes con GRAVES LESIONES e INCLUSO FATALES.
- Usar el desacople manual ÚNICAMENTE si el portón no está en movimiento.
- MANTENGA EN PORTÓN EN BUENAS CONDICIONES DE USO. Consultar el manual de instrucciones. Use los servicios de un técnico profesional para reparar el portón.
- TODO mantenimiento DEBE ser realizado por un técnico profesional de LiftMaster.
- Haga funcionar el portón SOLAMENTE si lo puede ver claramente, si está correctamente calibrado y si no hay ninguna obstrucción en su recorrido.
- Para reducir el riesgo de INCENDIO o LESIONES personales, use SOLO la parte 29-NP712 LiftMaster como repuesto de las baterías.
- CONSERVAR ESTAS INSTRUCCIONES.

### **PRECAUCIÓN**

- Usar SIEMPRE guantes y gafas de seguridad para trabajar con las baterías.

## ESQUEMA DE MANTENIMIENTO

**Antes de realizar un trabajo desconectar toda alimentación eléctrica (de CA, solar y baterías).** El interruptor de corriente alterna del operador corta ÚNICAMENTE la alimentación de CA a la tarjeta de control, pero NO la alimentación de baterías. Desconectar SIEMPRE la alimentación de baterías para trabajar con el operador.

DESCRIPCIÓN	TAREA	INSPECCIONAR AL MENOS UNA VEZ CADA		
		MES	6 MESES	3 AÑOS
Dispositivos de protección contra atrapamiento	Inspeccionar y probar el funcionamiento	X		
Señales de advertencia	Verificar que no falte ninguno	X		
Desenganche manual	Inspeccionar y probar el funcionamiento		X	
Portón	Verificar que no haya desgaste ni averías	X		
Accesorios	Probar el funcionamiento de todos		X	
Instalación eléctrica	Inspeccionar todas las conexiones		X	
Accesorios de montaje	Verificar el ajuste		X	
Operador	Verificar que no haya desgaste ni averías		X	
Baterías	Cambiar			X

### NOTAS:

- Los operadores de alta frecuencia de uso deben inspeccionarse con mayor frecuencia.
- Es recomendable medir los valores de voltaje en el operador. Verificar con un voltímetro digital si el voltaje de entrada está dentro de una tolerancia del 10 por ciento con respecto al voltaje nominal.

## BATERÍAS

Según la temperatura e intensidad de servicio, las baterías se deteriorarán con el tiempo. La alarma del operador emitirá 3 pitidos con un comando si la batería está casi descargada. Las baterías no funcionan bien a temperaturas extremadamente bajas. Para mantener su rendimiento, es recomendable cambiar las baterías cada tres años. Usar únicamente baterías LiftMaster 29-NP712. La caja de control estándar viene con dos baterías de 7 A-h.

Se pueden usar dos baterías de 33 A-H (A12330SGLPK) en lugar de las baterías de 7 A-H para una instalación solar con caja de control de metal grande. Con las baterías de 33 A-h debe usarse una bandeja para baterías modelo K10-36183 y un arnés para baterías modelo K94-37236.

Las baterías tienen plomo, por lo cual deben desecharse según las normas vigentes.

# DIAGNÓSTICO DE FALLAS

## ADVERTENCIA

Medidas de seguridad contra incendios y electrocución:

- DESCONECTAR la alimentación eléctrica (de CA, solar y batería) ANTES de instalar el operador o hacer mantenimiento.

Para protección continua contra incendios:

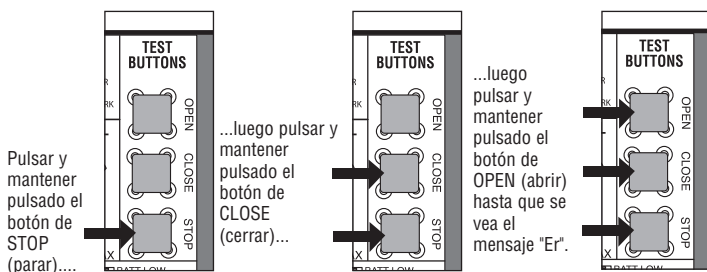
- Cambiar fusibles ÚNICAMENTE por fusibles del mismo tipo y de la misma capacidad.

## CÓDIGOS DE DIAGNÓSTICO

**NOTA:** Al desconectar la alimentación eléctrica (CA o CC) de la tarjeta de control es recomendable desconectar también el enchufe J15.

### PARA VER LOS CÓDIGOS

En la pantalla de diagnóstico se mostrarán los códigos.



El operador mostrará el número de secuencia de códigos seguido por el número de código:

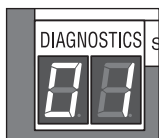
#### NÚMERO DE SECUENCIA DE CÓDIGO

El primer número indica el código más reciente (por ejemplo: "01"). En la pantalla se mostrará la secuencia de códigos ocurridos, comenzando con "01", hasta "20".

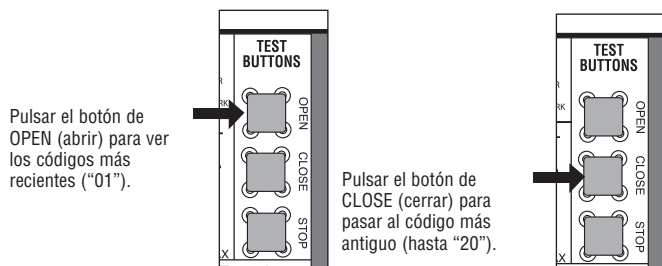
#### UN SEGUNDO DESPUÉS....

#### NÚMERO DE CÓDIGO

El segundo número después de la secuencia es el código (31-99, ejemplo "31"). En la tabla de la siguiente página hay una explicación de cada código.



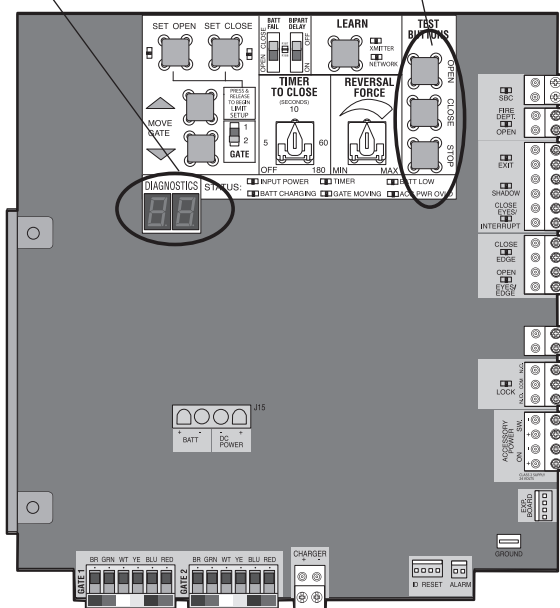
### PARA RECORRER LA LISTA DE CÓDIGOS DE REGISTRADOS



El operador registrará únicamente hasta 20 códigos. Después comenzará a reemplazar los más antiguos para registrar los nuevos.

### BOTONES OPEN (ABRIR), CLOSE (CERRAR) Y STOP (PARAR)

### DIAGNOSTICS (PANTALLA DE DIAGNÓSTICO)



### PARA SALIR

Pulsar y soltar el botón STOP (parar) para salir. La pantalla de códigos se apagará después de dos minutos inactividad.

### PARA REPONER EL HISTORIAL DE CÓDIGOS

- Pulsar y mantener pulsado el botón de STOP (parar) durante 6 segundos. Durante seis segundos se verá alternativamente en pantalla "Er" y luego "CL".
- Soltar el botón de STOP (parar). El historial de códigos se ha repuesto y en pantalla se verá "- -" hasta que ocurra un nuevo código.
- Pulsar y soltar el botón STOP (parar) para salir.

# DIAGNÓSTICO DE FALLAS

## CÓDIGOS DE DIAGNÓSTICO continuación...

Ciertos códigos quedan registrados en el historial, pero otros no. Un código que no ha sido registrado aparecerá brevemente en la pantalla de errores y luego desaparecerá.

Sistema LiftMaster   
  Sistema instalado   
  Instrucciones   
  Protección externa contra atrapamiento   
  Protección interna contra atrapamiento

Código	Significado	Solución	Guardado
31	Falla interna de la tarjeta de control.	Desconectar la alimentación eléctrica, esperar 15 segundos y volver a conectarla. Si el problema continuara, cambiar la tarjeta de control.	NO
32	Transmisión lineal desacoplada (Brazo 1)	Desacoplar y acoplar el brazo. Verificar el cableado y las conexiones.	SÍ
33	Transmisión lineal desacoplada (Brazo 2)		SÍ
34	Error de posición del codificador. El codificador no genera datos de posición.	Verificar el APE y las conexiones. Cambie el APE en caso de ser necesario.	SÍ
35	Error de tiempo máximo superado	Verificar que no hubiera obstrucciones y volver a programar los límites.	SÍ
36	Error de ID del producto	¿Se ha cambiado recientemente la tarjeta de control? Si así fuera, borrar los límites y volver a programarlos. Si así no fuera, desconectar la alimentación eléctrica, esperar 15 segundos y volver a conectarla antes de cambiar el arnés de ID del producto.	SÍ
	Falla de ID del producto		SÍ
38	Límite de parada (Brazo 1)	El límite podría estar demasiado ajustado contra un tope duro no elástico (reajustar el límite). El operador podría estar muy cerca del final del desplazamiento (reajustar el montaje del operador).	NO
39	Límite de parada (Brazo 2)		NO
40	Sobrevoltaje de batería	Voltaje muy alto de batería. Inspeccionar el arnés de conexión. Verificar que NO tenga una batería de 24 V para un sistema de 12 V.	SÍ
41	Sobrecorriente de batería	Posible cortocircuito en el arnés de carga de la batería. Inspeccionar el arnés de conexión. Verificar que NO tenga una batería de 24 V para un sistema de 12 V.	SÍ
42	No llega voltaje de batería en el arranque	Inspeccionar las conexiones y la instalación de la batería. Cambiar las baterías si se descargaran a menos de 20 V en un sistema de 24 V o a menos de 10 V en un sistema de 12 V. Verificar que NO tenga una sola batería de 12 V en un sistema de 24 V.	SÍ
43	Error de sensor de suelo de salida	Falla o ausencia de detector de suelo de salida (CORTOCIRCUITO o CIRCUITO ABIERTO. Sólo detector enchufable LiftMaster) Inspeccionar las conexiones del detector de suelo. Podría haber un cortocircuito o una conexión abierta.	SÍ
44	Error de sensor de suelo de sombra		SÍ
45	Error de interrupción de sensor de suelo		SÍ
46	Batería descargada de borde inalámbrico	Cambiar las baterías del borde inalámbrico.	SÍ
50	Batería en cortocircuito	Verificar que no exista un cortocircuito del arnés de baterías a chasis.	SÍ
51	Punto de paso no detectado (Brazo 1)	Inspeccionar el cable amarillo del punto de paso. Reprogramar los límites si fuera necesario.	NO
52	Punto de paso no detectado (Brazo 2)		NO
53	Desgaste	Fuente de alimentación de CA/CC de tarjeta bajó a un valor no aceptable. Inspeccionar la fuente de alimentación y las conexiones. Al arrancar nuevamente, dar suficiente tiempo para que se energice.	SÍ
54	Error de comunicación inalámbrica del segundo operador	Verificar la alimentación eléctrica del segundo operador. Si no llegara alimentación, restituir la alimentación y probar nuevamente el sistema. Si llegara alimentación, desactivar la función inalámbrica y volver a programar el segundo operador.	SÍ
60	No se ha instalado la cantidad mínima exigida (1) de dispositivos monitoreados de protección contra atrapamiento.	Inspeccionar las conexiones del dispositivo monitoreado de protección contra atrapamiento.	NO
61	CLOSE EYE/INTERRUPT (fotosensores de cierre / interruptor) retenido más de 3 minutos	Inspeccionar la conexión de entrada a la tarjeta de expansión; inspeccionar la alineación o la presencia de una obstrucción.	SÍ
62	CLOSE EDGE (borde de cierre) retenido más de 3 minutos		SÍ
63	OPEN EYE/EDGE (fotosensor de apertura / borde) retenido más de 3 minutos		SÍ



# DIAGNÓSTICO DE FALLAS

## CÓDIGOS DE DIAGNÓSTICO continuación...

Ciertos códigos quedan registrados en el historial, pero otros no. Un código que no ha sido registrado aparecerá brevemente en la pantalla de errores y luego desaparecerá.

Sistema LiftMaster    
  Sistema instalado    
  Instrucciones    
  Protección externa contra atrapamiento    
  Protección interna contra atrapamiento

Código	Significado	Solución	Guardado
64	CLOSE EYE/INTERRUPT (fotosensores de cierre / interruptor) retenido más de 3 minutos	Inspeccionar la conexión a la entrada en la tarjeta de expansión; inspeccionar la alineación o la presencia de una obstrucción.	SÍ
65	CLOSE EYE/EDGE (fotosensor de cierre / borde) retenido más de 3 minutos		
66	OPEN EYE/EDGE (fotosensor de apertura / borde) retenido más de 3 minutos		
67	Borde inalámbrico emite señal más de 3 minutos.	Inspeccionar la conexión de la entrada o la presencia de una obstrucción.	SÍ
68	Pérdida de monitoreo de borde inalámbrico	Inspeccionar las entradas inalámbricas del borde.	SÍ
69	Borde inalámbrico activado	Si hubiera una obstrucción, no hay que tomar otras medidas. Si NO hubiera una obstrucción, inspeccionar las entradas y las conexiones.	NO
70	CLOSE EYE/INTERRUPT (fotosensores de cierre / interruptor) activado que causa inversión de marcha, evita el cierre o la reposición del temporizador de cierre	Si hubiera una obstrucción, no hay que tomar otras medidas. Si NO hubiera una obstrucción, inspeccionar la alineación, las entradas y las conexiones a la tarjeta de control.	NO
71	CLOSE EDGE (borde de cierre) activado que causa inversión de marcha, evita el cierre o cancela el temporizador de cierre		
72	OPEN EYE/INTERRUPT (fotosensor de apertura / interruptor) activado que causa inversión de marcha o evita la apertura		
73	CLOSE EYE/INTERRUPT (fotosensores de cierre / interruptor) activado que causa inversión de marcha, evita el cierre o la reposición del temporizador de cierre	Si hubiera una obstrucción, no hay que tomar otras medidas. Si NO hubiera una obstrucción, inspeccionar la alineación, las entradas y las conexiones a la tarjeta de expansión.	NO
74	CLOSE EYE/EDGE (fotosensor de cierre / borde) activado que causa inversión de marcha, evita el cierre o cancela el temporizador de cierre		
75	OPEN EYE/EDGE (fotosensor de apertura / borde) activado que causa inversión de marcha o evita la apertura		
80	Falla de comunicación en la entrada de cierre (EYE/EDGE) (fotosensor/borde) (caja secundaria de control)	Inspeccionar las entradas y la comunicación entre los operadores, por cable o radiofrecuencia. Verificar que el operador reciba alimentación eléctrica. Podría ser necesario cancelar la comunicación inalámbrica y reprogramar los dos operadores.	SÍ
81	Falla de comunicación en la entrada de apertura (EYE/EDGE) (caja secundaria de control)		
82	Falla de comunicación en la entrada de cierre (EYE/EDGE) (fotosensor/borde) (tarjeta de expansión)	Inspeccionar las conexiones entre la tarjeta principal y la tarjeta de expansión.	SÍ
83	Falla de comunicación en la entrada de apertura (EYE/EDGE) (fotosensor/borde) (tarjeta de expansión)		
91	Inversión de fuerza (Operador 1)	Inspeccionar presencia de obstrucción. Si no hubiera obstrucción verificar que el brazo del operador esté acoplado y se mueva libremente. Véase la sección Regulación de límites y Fuerza, y Prueba de obstrucción.	SÍ
92	Inversión de fuerza (Operador 2)		
93	Inversión por RPM / STALL (atascamiento)(Operador 1)	Inspeccionar presencia de obstrucción. Si no hubiera obstrucción verificar las conexiones del operador, que el brazo del operador esté acoplado y se mueva libremente. Cambiar el APE.	SÍ
94	Inversión por RPM / STALL (atascamiento) (Operador 2)		
99	Funcionamiento normal.	No hay que tomar medidas.	SÍ

# DIAGNÓSTICO DE FALLAS

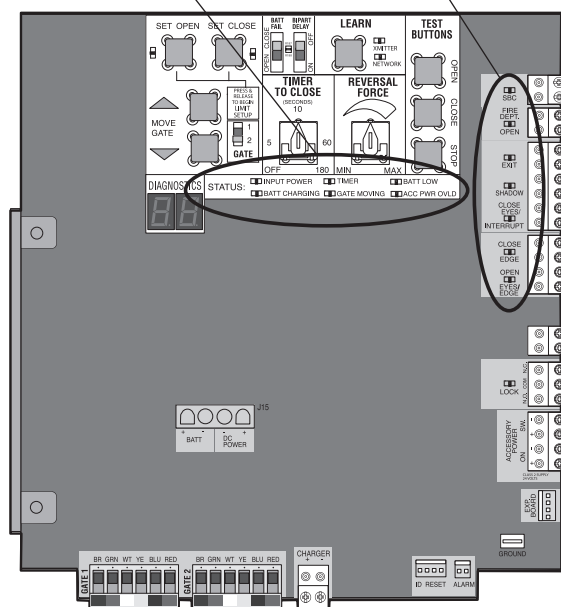
## LED DE TARJETA DE CONTROL

LED DE ESTADO		
INPUT POWER (ENTRADA DE ALIMENTACIÓN)	APAGADO	Inactivo (OFF)
	ENCENDIDO	Cargador de CA o solar disponible para alimentación
BATT CHARGING (BATERÍAS EN CARGA)	APAGADO	No carga
	ENCENDIDO	Carga de baterías en tres etapas
TIMER (TEMPORIZADOR)	APAGADO	Temporizador inactivado
	ENCENDIDO	Temporizador activado
	PARPADEO MEDIANO (1 parpadeo por segundo)	Temporizador funcionando
	PARPADEO RÁPIDO (2 parpadeos por segundo)	Temporizador interrumpido
GATE MOVING (PORTÓN EN MOVIMIENTO)	APAGADO	Portón detenido
	ENCENDIDO	El portón se está abriendo o cerrando
	PARPADEO MEDIANO (1 parpadeo por segundo)	Operador en E1 (un sólo atrapamiento)
	PARPADEO MÁS RÁPIDO (8 parpadeos por segundo)	Operador en E2 (doble atrapamiento)
BATT LOW (BATERÍA DESCARGADA)	APAGADO	Error de ausencia de batería
	ENCENDIDO	Batería descargada
	PARPADEO (1 parpadeo por segundo)	Batería muy descargada
ACC PWR OVLD (SOBRECARGA ACCESORIOS)	APAGADO	Inactivo (OFF)
	ENCENDIDO	Protector de sobrecarga de accesorios abierto

LED DE ENTRADAS		
ENTRADA SBC (1 SÓLO BOTÓN)	APAGADO	Entrada inactiva
	ENCENDIDO	Entrada activa
	PARPADEO	Entrada activa en otro operador
FIRE DEPT (ENTRADA DE APERTURA PARA BOMBEROS)	APAGADO	Entrada inactiva
	ENCENDIDO	Entrada activa
	PARPADEO	Entrada activa en otro operador
EXIT (SALIDA)	APAGADO	Entrada inactiva
	ENCENDIDO	Entrada activa
	BLINK	Entrada activa en otro operador
SHADOW (SOMBRA)	APAGADO	Entrada inactiva
	ENCENDIDO	Entrada activa
	PARPADEO	Entrada activa en otro operador
CLOSE EYES/ INTERRUPT (FOTOSENSORES DE CIERRE / INTERRUPTOR)	APAGADO	Entrada inactiva
	ENCENDIDO	Entrada activa
	PARPADEO	Entrada activa en otro operador
CLOSE EDGE (BORDE)	APAGADO	Entrada inactiva
	ENCENDIDO	Entrada activa
	PARPADEO	Entrada activa en otro operador
OPEN EYES/ EDGE (FOTOSENSOR/BORDE)	APAGADO	Entrada inactiva
	ENCENDIDO	Entrada activa
	PARPADEO	Entrada activa en otro operador
LOCK (CERRAR)	APAGADO	Relé de cerradura magnética desactivado
	ENCENDIDO	Relé de cerradura magnética activado

LED DE ESTADO

LED DE ENTRADAS



# DIAGNÓSTICO DE FALLAS

## TABLA DE DIAGNÓSTICO DE FALLAS

SÍNTOMA	POSIBLE CAUSA	SOLUCIONES
<b>Operador no funciona y pantalla de código de error apagada.</b>	<ul style="list-style-type: none"> <li>a) Tarjeta de control no recibe alimentación.</li> <li>b) Fusible abierto.</li> <li>c) Baterías descargadas (si recibiera alimentación de baterías).</li> <li>d) Defecto en la tarjeta de control.</li> </ul>	<ul style="list-style-type: none"> <li>a) Verificar alimentación de CA y baterías.</li> <li>b) Inspeccionar los fusible.</li> <li>c) Cargar las baterías con CA o cargador solar, o cambiarlas.</li> <li>d) Cambiar la tarjeta defectuosa.</li> </ul>
<b>La tarjeta de control se enciende, pero el motor no funciona.</b>	<ul style="list-style-type: none"> <li>a) Botón de reposición trabado.</li> <li>b) Botón de parada activado o puente inexistente en el circuito de parada.</li> <li>c) Baterías descargadas (si recibiera alimentación de baterías).</li> <li>d) Entrada de apertura o cierre activada.</li> <li>e) Dispositivo de protección activado.</li> <li>f) Detector de suelo o sonda activado.</li> <li>g) Defecto en la tarjeta de control.</li> </ul>	<ul style="list-style-type: none"> <li>a) Inspeccionar el botón de reposición.</li> <li>b) Verificar que el botón de parada no esté trabado, que el botón sea de contacto normalmente cerrado o conectar un puente en el botón de parada.</li> <li>c) Cargar las baterías con CA o cargador solar, o cambiarlas.</li> <li>d) Inspeccionar todas las entradas de apertura y cierre para verificar que no hubiera una retenida o trabada.</li> <li>e) Inspeccionar todos los dispositivos de protección contra atrapamiento para detectar un sensor trabado o retenido.</li> <li>f) Inspeccionar todas las entradas de detectores de vehículos para detectar si hay uno retenido o trabado.</li> <li>g) Cambiar la tarjeta de control defectuosa.</li> </ul>
<b>El brazo se mueve, pero no es posible calibrar los límites.</b>	<ul style="list-style-type: none"> <li>a) El brazo no se extiende ni retrocede lo suficiente.</li> <li>b) El brazo hace contacto con el soporte de montaje.</li> <li>c) El portón se mueve con dificultad.</li> </ul>	<ul style="list-style-type: none"> <li>a) Desconectar el brazo y verificar que se mueva libremente.</li> <li>b) Inspeccionar el punto de contacto entre el brazo y la columna del portón. Verificar que el alojamiento del brazo no haga contacto con la columna del portón ni el soporte de montaje. Corregirlo en la medida de lo necesario.</li> <li>c) Desacoplar el brazo del portón y mover el portón manualmente. El portón debería moverse libremente entre los límites de OPEN (apertura) y CLOSE (cierre). Reparar el portón en la medida necesaria.</li> </ul>
<b>El portón no se abre o cierra totalmente al calibrar los límites.</b>	<ul style="list-style-type: none"> <li>a) El brazo no se extiende ni se retrae lo suficiente durante el desplazamiento.</li> <li>b) El brazo interfiere con el soporte de montaje.</li> <li>c) El portón se mueve con dificultad.</li> </ul>	<ul style="list-style-type: none"> <li>a) Desconectar el brazo y asegurarse de que se mueva libremente.</li> <li>b) Revisar la bisagra en el punto donde el brazo está montado en el poste del portón. Verificar que la caja del brazo no golpee ni interfiera con el poste del portón ni el soporte de montaje. Corregir el problema encontrado.</li> <li>c) Desacoplar el brazo del portón y mover el portón manualmente. El portón debe moverse fácilmente en toda su trayectoria, de límite a límite. Reparar el portón si fuera necesario.</li> </ul>
<b>El operador no responde a un control o comando con dispositivo cableado (ejemplo: Abrir, Cerrar, Control remoto, etc.).</b>	<ul style="list-style-type: none"> <li>a) Verificar el LED de la entrada de comando de apertura y cierre.</li> <li>b) El botón de parada está activado.</li> <li>c) El botón de reposición está trabado.</li> <li>d) Baterías descargadas (si recibiera alimentación de baterías).</li> <li>e) Dispositivo de protección activado.</li> <li>f) Detector de suelo o sonda activado.</li> </ul>	<ul style="list-style-type: none"> <li>a) Inspeccionar todas las entradas de apertura y cierre para verificar que no hubiera una retenida o trabada.</li> <li>b) Verificar que el botón de parada no esté retenido ni trabado.</li> <li>c) Revisar el botón de reposición.</li> <li>d) Cargar las baterías con CA o energía solar, o cambiarlas.</li> <li>e) Inspeccionar todas las entradas de dispositivos de protección por atrapamiento para verificar que no haya un sensor con problemas.</li> <li>f) Inspeccionar todas las entradas del detector de vehículo para verificar que no haya un detector con problemas.</li> </ul>
<b>El operador no responde a un control o transmisor inalámbrico.</b>	<ul style="list-style-type: none"> <li>a) Verificar el LED de XMITTER (transmisor) con el control inalámbrico activado.</li> <li>b) El botón de parada está activado.</li> <li>c) El botón de reposición está trabado.</li> <li>d) Mala recepción de radiofrecuencia.</li> </ul>	<ul style="list-style-type: none"> <li>a) Activar el control inalámbrico y verificar que el LED de XMITTER (transmisor) se encienda. Reprogramar el control inalámbrico con la tarjeta de control. Cambiar el control inalámbrico si fuera necesario.</li> <li>b) Verificar que el botón de parada no esté retenido ni trabado.</li> <li>c) Revisar el botón de reposición.</li> <li>d) Verificar si un control similar cableado funciona correctamente. Verificar si el control inalámbrico funciona correctamente a pocos pies de distancia del operador. Inspeccionar la antena del operador y su conexión. Inspeccionar otros controles inalámbricos.</li> </ul>
<b>El portón se detiene e invierte su dirección inmediatamente.</b>	<ul style="list-style-type: none"> <li>a) Se está activando un control (apertura o cierre).</li> <li>b) Detector de suelo activado.</li> <li>c) Bajo voltaje de batería.</li> </ul>	<ul style="list-style-type: none"> <li>a) Inspeccionar todas las entradas de apertura y cierre para verificar si hay una entrada activada.</li> <li>b) Inspeccionar todas las entradas de detección de vehículo para verificar si hay un detector activado.</li> <li>c) El voltaje de batería debe ser como mínimo de 23 VCC. Cargar las baterías con CA o energía solar, o cambiarlas.</li> </ul>
<b>El portón se abre, pero no cierra con comando de transmisor ni con temporizador de cierre.</b>	<ul style="list-style-type: none"> <li>a) Control de apertura activado.</li> <li>b) Detector de suelo activado.</li> <li>c) Pérdida de alimentación de CA con relé AC FAIL (relé de corte de voltaje) programado para OPEN (apertura) en caso de falla de alimentación.</li> <li>d) Batería descargada, con relé LOW BATT (baja batería) programado para OPEN (apertura) en caso de falla de batería.</li> <li>e) Entrada para Bomberos activada.</li> <li>f) Temporizador de cierre no programado.</li> <li>g) Dispositivo de protección en cierre activado.</li> </ul>	<ul style="list-style-type: none"> <li>a) Inspeccionar todas las entradas de apertura para verificar si hay una entrada activada.</li> <li>b) Inspeccionar todas las entradas de detección de vehículo para verificar si hay un detector activado.</li> <li>c) Verificar la llegada de alimentación de CA y la programación del relé de falla de AC.</li> <li>d) Verificar que la alimentación de CA llegue normalmente. Si no llegara alimentación de CA, verificar que el voltaje de batería sea como mínimo de 23 VCC. Cargar las baterías con CA o cargador solar, o cambiarlas.</li> <li>e) Inspeccionar la entrada para Bomberos.</li> <li>f) Verificar la calibración del temporizador de cierre (TTC).</li> <li>g) Inspeccionar todos los dispositivos de protección contra atrapamiento para detectar un sensor activado.</li> </ul>

# DIAGNÓSTICO DE FALLAS

## TABLA DE DIAGNÓSTICO DE FALLAS continuación...

SÍNTOMA	POSIBLE CAUSA	SOLUCIONES
<b>El portón de cierra, pero no se abre.</b>	<ul style="list-style-type: none"> <li>a) Detector de suelo activado.</li> <li>b) Batería descargada, con relé LOW BATT (baja batería) programado para CLOSE (cierre) en caso de falla de batería.</li> </ul>	<ul style="list-style-type: none"> <li>a) Inspeccionar todas las entradas de detección de vehículo para verificar si hay un detector activado.</li> <li>b) Verificar que la alimentación de CA llegue normalmente. Si no llegara alimentación de CA, verificar que el voltaje de batería sea como mínimo de 23 VCC. Cargar las baterías con CA o energía solar, o cambiarlas.</li> </ul>
<b>La activación del detector de suelo de salida no comanda la apertura del portón.</b>	<ul style="list-style-type: none"> <li>a) Detector de salida de vehículos mal calibrado.</li> <li>b) Detector de salida de vehículos defectuoso.</li> <li>b) Batería descargada, con relé LOW BATT (baja batería) programado para CLOSE (cierre) en caso de falla de batería.</li> </ul>	<ul style="list-style-type: none"> <li>a) Revisar la calibración del detector de salida de vehículos. Calibrar el detector según sea necesario.</li> <li>b) Cambiar el detector de salida de vehículos defectuoso.</li> <li>c) Verificar que la alimentación de CA llegue normalmente. Si no llegara alimentación de CA, verificar que el voltaje de batería sea como mínimo de 23 VCC. Cargar las baterías con CA o energía solar, o cambiarlas.</li> </ul>
<b>El detector de interrupción no detiene el portón ni invierte la dirección.</b>	<ul style="list-style-type: none"> <li>a) Calibración incorrecta del detector de vehículos.</li> <li>b) Detector de vehículos defectuoso.</li> </ul>	<ul style="list-style-type: none"> <li>a) Revisar la calibración del detector de interrupción. Calibrar el detector según sea necesario.</li> <li>b) Cambiar el detector de interrupción defectuoso.</li> </ul>
<b>El detector de sombra no mantiene el portón en la posición abierto.</b>	<ul style="list-style-type: none"> <li>a) Detector de vehículo configurado incorrectamente.</li> <li>b) Detector de vehículos defectuoso.</li> </ul>	<ul style="list-style-type: none"> <li>a) Revisar la calibración del detector de sombra. Calibrar el detector según sea necesario.</li> <li>b) Cambiar el detector de sombra defectuoso.</li> </ul>
<b>El portón no se detiene ni invierte su dirección al encontrar un obstáculo.</b>	<ul style="list-style-type: none"> <li>a) Regular la fuerza del portón.</li> </ul>	<ul style="list-style-type: none"> <li>a) Véase la sección de Regulaciones para realizar una prueba de obstrucción y regular la fuerza correctamente.</li> </ul>
<b>Sensor fotoeléctrico no detiene ni invierte la dirección del portón.</b>	<ul style="list-style-type: none"> <li>a) Sensor fotoeléctrico incorrectamente conectado.</li> <li>b) Sensor fotoeléctrico defectuoso.</li> </ul>	<ul style="list-style-type: none"> <li>a) Inspeccionar las conexiones del sensor fotoeléctrico. Probar nuevamente que el sensor detecta la obstrucción, detiene el portón e invierte su dirección.</li> <li>b) Cambiar el sensor fotoeléctrico defectuoso. Probar nuevamente que el sensor detecta la obstrucción, detiene el portón e invierte su dirección.</li> </ul>
<b>Sensor de borde no detiene ni invierte la dirección del portón.</b>	<ul style="list-style-type: none"> <li>a) Sensor de borde incorrectamente conectado.</li> <li>b) Sensor de borde defectuoso.</li> </ul>	<ul style="list-style-type: none"> <li>a) Inspeccionar las conexiones del sensor de borde. Probar nuevamente que la activación del sensor de borde detiene el portón e invierte su dirección.</li> <li>b) Cambiar el sensor de borde defectuoso. Probar nuevamente que la activación del sensor de borde detiene el portón e invierte su dirección.</li> </ul>
<b>La alarma suena 5 minutos o suena con un comando.</b>	<ul style="list-style-type: none"> <li>a) Hay doble detección de atrapamiento (dos obstrucciones con la misma activación).</li> </ul>	<ul style="list-style-type: none"> <li>a) Determinar el motivo de la obstrucción y corregirlo. Pulsar el botón de reposición para desactivar la alarma y reiniciar el operador.</li> </ul>
<b>La alarma suena tres veces con un comando.</b>	<ul style="list-style-type: none"> <li>a) Batería descargada.</li> </ul>	<ul style="list-style-type: none"> <li>a) Verificar que la alimentación de CA llegue normalmente. Si no llegara alimentación de CA, verificar que el voltaje de batería sea como mínimo de 23 VCC. Cargar las baterías con CA o energía solar, o cambiarlas.</li> </ul>
<b>En instalación de doble portón, un portón abre primero o cierra primero cuando no le corresponde.</b>	<ul style="list-style-type: none"> <li>a) Programación incorrecta del relé Bipart.</li> </ul>	<ul style="list-style-type: none"> <li>a) Cambiar la calibración del relé Bipart de ambos operadores. Un operador debe tener el relé Bipart en ON (es el operador que abre en segundo lugar) y el otro en OFF (es el operador que abre en primer lugar)</li> </ul>
<b>La alarma suena cuando está en funcionamiento.</b>	<ul style="list-style-type: none"> <li>a) Programación de la tarjeta de expansión.</li> <li>b) Se establece la presión constante de apertura o de cierre.</li> </ul>	<ul style="list-style-type: none"> <li>a) Alerta activada en ON (encendida).</li> <li>b) Se establece la presión constante de apertura o de cierre.</li> </ul>
<b>Una función de la tarjeta de expansión no controla el portón.</b>	<ul style="list-style-type: none"> <li>a) Problema de conexión entre las tarjetas principal y de expansión.</li> <li>b) Conexión incorrecta de una entrada a la tarjeta de expansión.</li> <li>c) Tarjeta de expansión o principal defectuosa.</li> </ul>	<ul style="list-style-type: none"> <li>a) Inspeccionar la conexión entre las tarjetas principal y de expansión. Si fuera necesario, cambiar el cable de conexión.</li> <li>b) Inspeccionar todas las entradas de la tarjeta de expansión.</li> <li>c) Cambiar la tarjeta de expansión o principal defectuosa.</li> </ul>

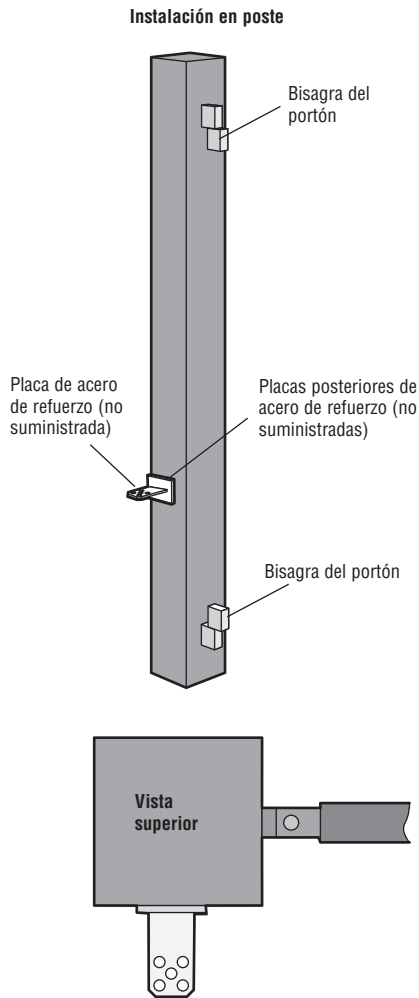
# DIAGNÓSTICO DE FALLAS

## TABLA DE DIAGNÓSTICO DE FALLAS continuación...

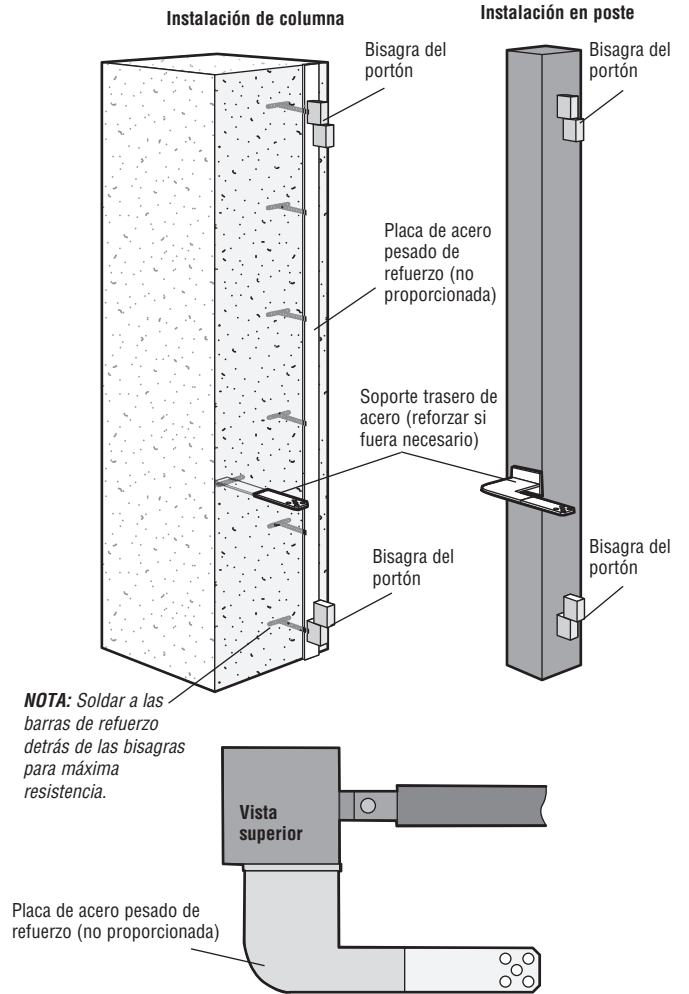
SÍNTOMA	POSIBLE CAUSA	SOLUCIONES
<b>La cerradura magnética no funciona correctamente.</b>	a) Cerradura magnética conectada incorrectamente.	a) Verificar que la cerradura magnética esté conectada a los terminales N.C. y COM. Verificar que llegue alimentación eléctrica a la cerradura magnética (no alimentar la cerradura desde los terminales de alimentación de accesorios de la tarjeta de control). Si al hacer un puente entre el N.A. y el COM de la cerradura no funcionara, cambiar la cerradura o reinstalar el cableado (véase Diagramas de conexiones).
<b>La cerradura de solenoide no funciona correctamente.</b>	a) Conexión de solenoide incorrecta.	a) Verificar que la solenoide esté conectada a los terminales N.A. y COM. Verificar que llegue alimentación eléctrica a la solenoide (no alimentar la cerradura desde los terminales de alimentación de accesorios de la tarjeta de control). Si al hacer un puente entre el N.C. y el COM de la cerradura no funcionara, cambiar la solenoide o reinstalar el cableado (véase Diagramas de conexiones).
<b>La alimentación de accesorios permanece activada.</b>	a) En modo de programación de límites.	a) Aprendizaje de límites.
<b>Los accesorios conectados al interruptor de alimentación de accesorios (SW) no funcionan o se reponen.</b>	a) Funcionamiento normal.	a) Pasar el accesorio a alimentación de accesorios ON (encendida).
<b>Los accesorios conectados a la alimentación de accesorios no funcionan o se reponen.</b>	a) Protector de alimentación de accesorios activado. b) Defecto en la tarjeta de control.	a) Desconectar los accesorios y medir el voltaje de salida (debería ser de 23 a 30 VCC). Si el voltaje fuera correcto, conectar un accesorio a la vez y medir el voltaje después de cada conexión. b) Cambiar la tarjeta de control defectuosa.
<b>Cierre rápido no funciona correctamente.</b>	a) Calibración incorrecta del Cierre rápido. b) Detector de interrupción. c) Tarjeta de expansión defectuosa.	a) Verificar que Cierre rápido esté activado (ON). b) Verificar el funcionamiento del detector de interrupción. c) Cambiar la tarjeta de expansión defectuosa.
<b>Función de antiseguimiento no funciona correctamente.</b>	a) Programación incorrecta de antiseguimiento. b) Detector de interrupción. c) Tarjeta de expansión defectuosa.	a) Verificar que antiseguimiento esté activado (ON). b) Comprobar la operación del detector del circuito de interrupción. c) Cambiar la tarjeta de control defectuosa.
<b>El relé auxiliar no funciona correctamente.</b>	a) Relé AUX programado incorrectamente. b) Conexión incorrecta del Relé AUX. c) Tarjeta de expansión defectuosa.	a) Verificar la programación del relé AUX. b) Verificar las conexiones al N.A. y COM o a N.C. y COM. c) Programar el relé AUX de otra manera y probarlo. Cambiar la tarjeta de expansión defectuosa.
<b>El operador solar no tiene suficientes ciclos por día.</b>	a) Potencia insuficiente del panel. b) Consumo excesivo de los accesorios. c) Baterías antiguas. d) Los paneles solares no reciben suficiente luz solar.	a) Instalar más paneles solares. b) Reducir el consumo de accesorios utilizando los accesorios de bajo consumo de LiftMaster. c) Cambiar las baterías. d) Reinstalar los paneles solares alejados de obstrucciones, tales como árboles, edificios, etc.
<b>Operador solar no dura suficiente tiempo en estado pasivo</b>	a) Potencia insuficiente del panel. b) Consumo excesivo de los accesorios. c) Poca capacidad de baterías.	a) Instalar más paneles solares. b) Reducir el consumo de accesorios utilizando los accesorios de bajo consumo de LiftMaster. c) Usar baterías de mayor capacidad (Amp.-hora).

## TIPOS DE INSTALACIÓN

### TRACCIÓN PARA LA APERTURA



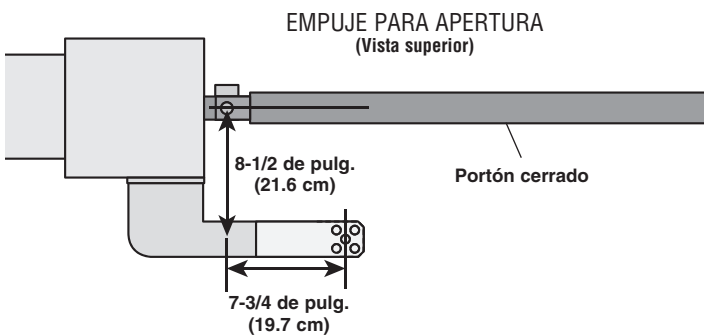
### EMPUJE PARA APERTURA



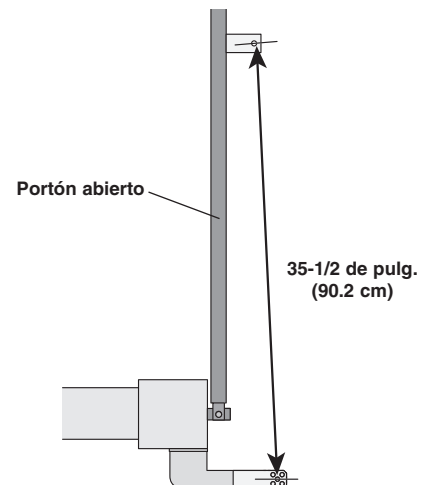
## PASO 1

### COLOCACIÓN DE LOS SOPORTES

En el caso de empuje para apertura, véanse en las siguientes ilustraciones las dimensiones para el paso 1.



### EMPUJE PARA APERTURA (Vista superior)



## PASO 8

### PANEL SOLAR

LOS PANELES SOLARES NO ESTÁN INCLUIDOS. VÉASE LA SECCIÓN DE ACCESORIOS.

#### Requisitos para batería de 33A-H:

- Caja de control metálica grande para unidades de energía solar (Modelo XLSOLARCONTU).
- Mínimo de dos paneles solares de 10 Vatios de esta serie (Modelo SOLPNL10W12V)
- Máximo de seis paneles solares de 10 Vatios (Modelo SOLPNL10W12V). Instalación de tres juegos de dos paneles de 10 Vatios en paralelo, instalados en serie.
- Dos baterías de 33A-H (Modelo A12330SGLPK)
- Arnés para batería solar (Modelo K94-37236)
- Bandeja para baterías (Modelo K10-36183)

#### Requisitos para batería de 7A-H:

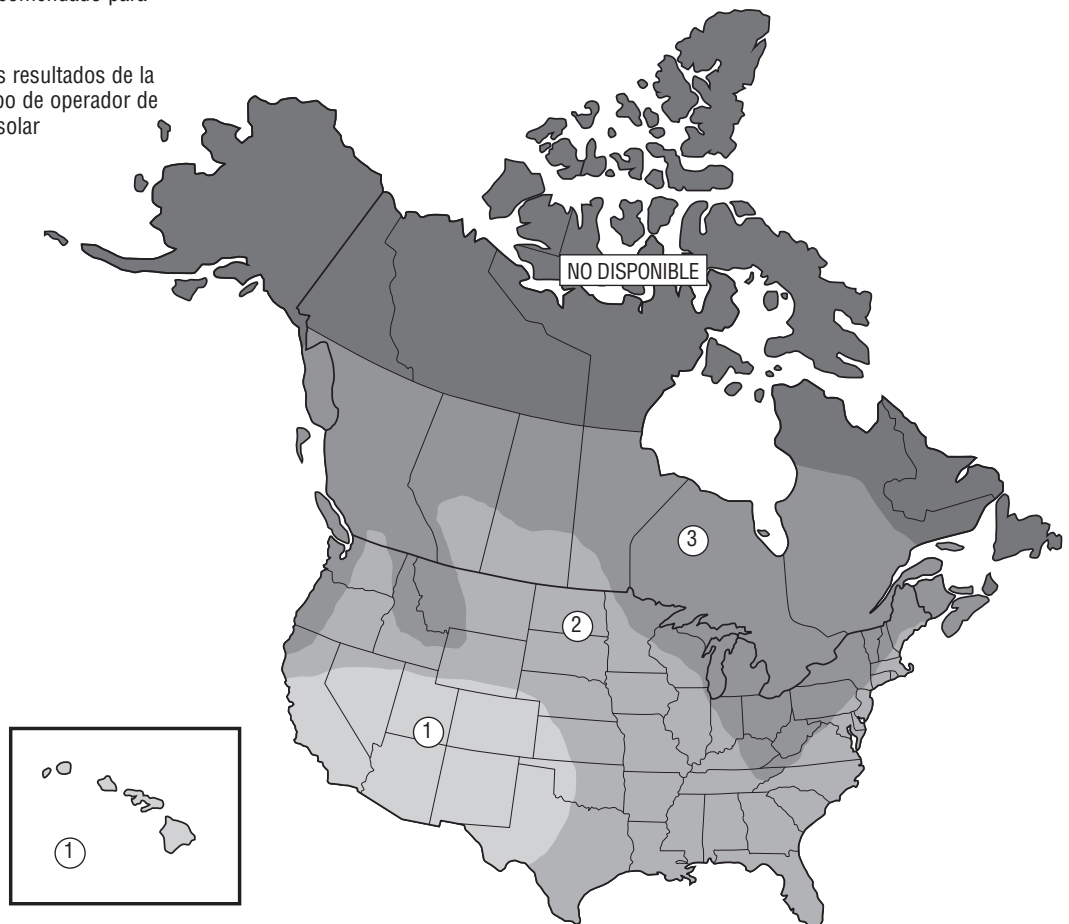
- Caja de control estándar para energía solar (Modelo LA500CONTU)
- Mínimo de dos paneles solares de 10 Vatios de esta serie (Modelo SOLPNL10W12V)
- Máximo de seis paneles solares de 10 Vatios (Modelo SOLPNL10W12V). Instalación de tres juegos de dos paneles de 10 Vatios en paralelo, instalados en serie.
- Dos baterías de 7 A-H (29-NP712)
- Arnés para batería solar (Modelo K94-37236)

Desconectar la tarjeta de expansión si el uso no estuviera justificado. Es recomendable usar accesorios LiftMaster de bajo consumo para reducir el consumo de energía. Véase la página de accesorios. **NOTA:** A 24 VCC, el consumo máximo de energía solar es de 60 Vatios.

Los paneles solares deben colocarse en un área abierta y sin obstrucciones, adonde no exista sombra en ningún momento del día. El operador de portón no es apto para climas nórdicos con temperaturas inferiores a -4 °F. Esto se debe al efecto del frío y al menor tiempo de luz solar durante los meses del invierno. En los lugares adonde la temperatura llegue a menos de 32 °F, la cantidad de ciclos podría diferir de los valores de la tabla. Limpiar regularmente los paneles solares para mantenerlos en óptimas condiciones y óptimo rendimiento.

### ZONAS SOLARES

- 1 ZONA 1 (6 horas de luz solar):** Ideal para instalaciones solares
- 2 ZONA 2 (4 horas de luz solar):** Recomendado para instalaciones solares
- 3 ZONA 3 (2 horas de luz solar):** Los resultados de la instalación solar dependerán del tipo de operador de portón y de la ubicación del panel solar
- 4 NO DISPONIBLE**



# APÉNDICE

## PASO 8 continuación...

### PANEL SOLAR

#### GUÍA DE PANELES SOLARES

Consumo típico del sistema en estado pasivo (en mA)	
Voltaje del sistema	24V
Tarjeta principal sin programación de frecuencia de radio	2.7 mA
Uno o más controles remotos LiftMaster® programados	+1 mA
Dispositivo MyQ® o doble portón programado	+2.4 mA
Tarjeta de expansión	+11.1 mA
Por detector de vehículo LOOPDELM (puede enchufar hasta 3 detectores en la tarjeta de expansión)	+3.8 mA

Sumar todos los consumos de los accesorios instalados para determinar el consumo total.

CICLOS DE PORTÓN SOLAR POR DÍA (PORTÓN INDIVIDUAL)							
	CONSUMO DE CORRIENTE DE BATERÍA (mA)	ZONA 1		ZONA 2		ZONA 3	
		Baterías de 7 A-H	Baterías de 33 A-H	Baterías de 7 A-H	Baterías de 33 A-H	Baterías de 7 A-H	Baterías de 33 A-H
<b>PANEL SOLAR DE 10</b> (debe utilizarse un panel solar de 24 V)	5	52	56	30	33	11	12
	15	43	47	23	25		
	20	39	43	19	21		
	40	24	27				
	60	10	13				
<b>PANEL SOLAR DE 20</b> (dos paneles de 10 W y 12 V en serie)	5	113	132	67	79	27	32
	15	103	122	59	70	20	24
	20	98	117	54	65	16	21
	50	71	88	30	40		
	100	29	45				
<b>PANEL SOLAR DE 40</b> (dos paneles de 20 W y 12 V en serie)	5	212	299	128	181	53	75
	15	201	288	118	170	44	66
	20	196	282	113	165	40	62
	100	114	194	41	86		
	200	27	93				
<b>PANEL SOLAR DE 60</b> (debe utilizarse un panel solar de 24 V)	5	263	300	159	286	66	120
	15	252	300	149	275	57	111
	20	246	300	143	269	53	106
	100	160	300	67	181		35
	250	24	187		39		
CICLOS DE PORTÓN SOLAR POR DÍA (DOBLE PORTÓN)							
<b>PANEL SOLAR DE 10</b> (debe utilizarse un panel solar de 24 V)	5	22	24	13	14		
	15	19	20		11		
	20	17	19				
	40	10	12				
	60						
<b>PANEL SOLAR DE 20</b> (dos paneles de 10 W y 12 V en serie)	5	48	57	29	34	12	14
	15	44	52	25	30		10
	20	42	50	23	28		
	50	30	38	13	17		
	100	13	19				
<b>PANEL SOLAR DE 40</b> (dos paneles de 20 W y 12 V en serie)	5	91	129	55	78	23	32
	15	86	124	51	73	19	29
	20	84	121	49	71	17	27
	100	49	83	18	37		
	200	11	40				
<b>PANEL SOLAR DE 60</b> (debe utilizarse un panel solar de 24 V)	5	113	203	68	123	28	52
	15	108	197	64	118	25	48
	20	106	195	62	115	23	45
	100	69	153	29	78		15
	250	10	80		17		

Los valores son estimados. Los resultados en campo podrían variar.



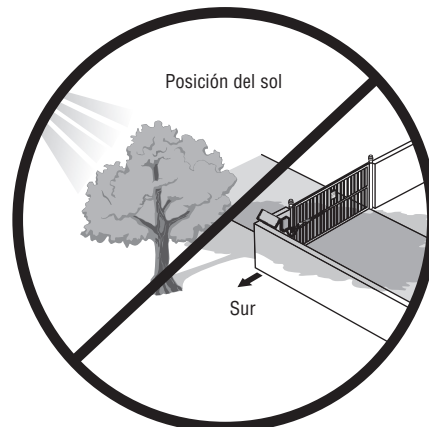
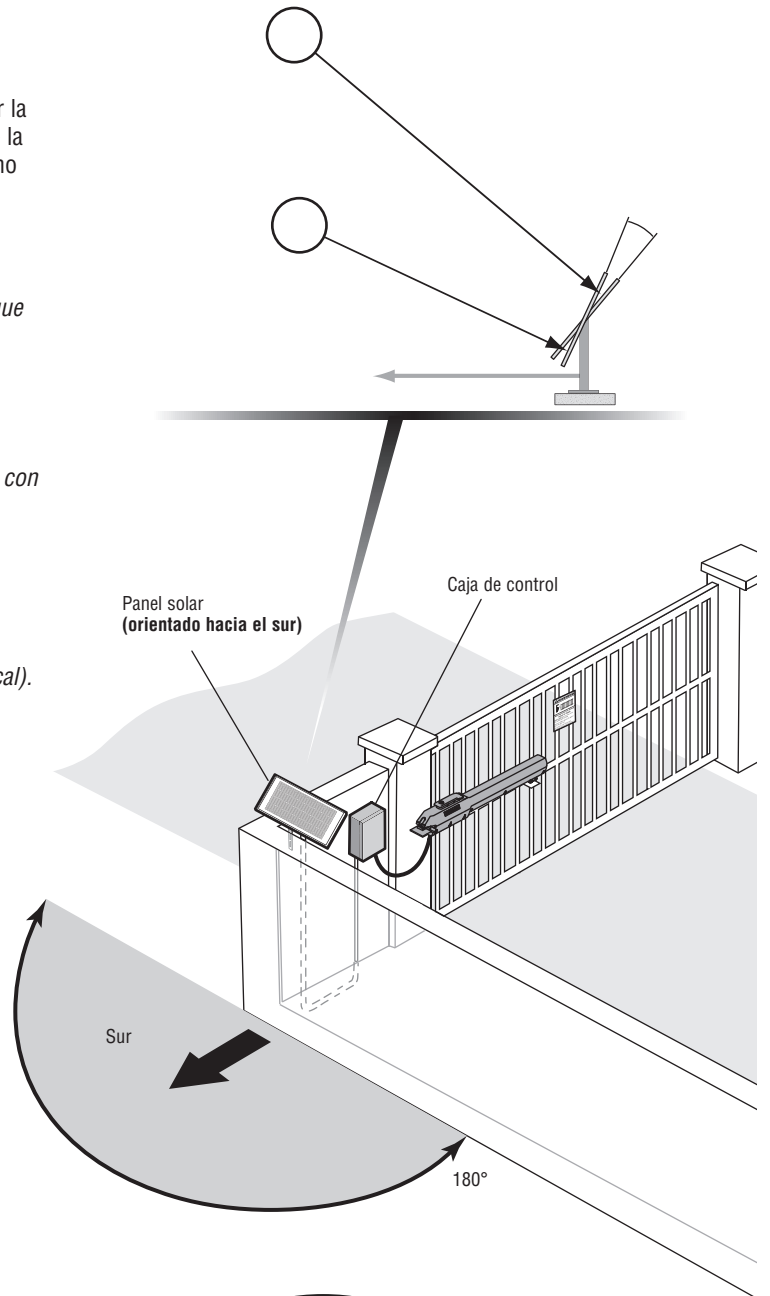
## PASO 8 continuación...

### PANEL SOLAR

La ubicación del panel es fundamental para el rendimiento. Generalmente, el panel debe montarse con el soporte angular suministrado, orientado **hacia el sur**. Usa una brújula para determinar la dirección. El panel solar debe montarse alejado de obstrucciones y de la sombra de edificios y árboles. Si el panel no hace sombra, la batería no está cargando.

#### SUGERENCIAS:

- *Los árboles y edificios que no echan sombra en el panel solar en verano, podrían echar sombra durante los meses de invierno, ya que el sol está más bajo en el horizonte.*
- *En el lugar alrededor del panel solar no debería haber sombra ni obstrucciones en un arco de 180° de este a oeste.*
- *Los tendidos de cables deben ser tan cortos como sea posible. El panel solar puede ubicarse hasta 100 pies (30.48 m) del operador con cables de calibre 16 AWG en cualquier dirección, incluyendo elevaciones.*
- *NO instalar un panel solar cerca de lugares que puedan recibir sombra durante cualquier período del día.*
- *Para obtener máximo rendimiento en invierno, el ángulo puede aumentarse 15° (o sea, el panel solar estará más cerca de la vertical).*

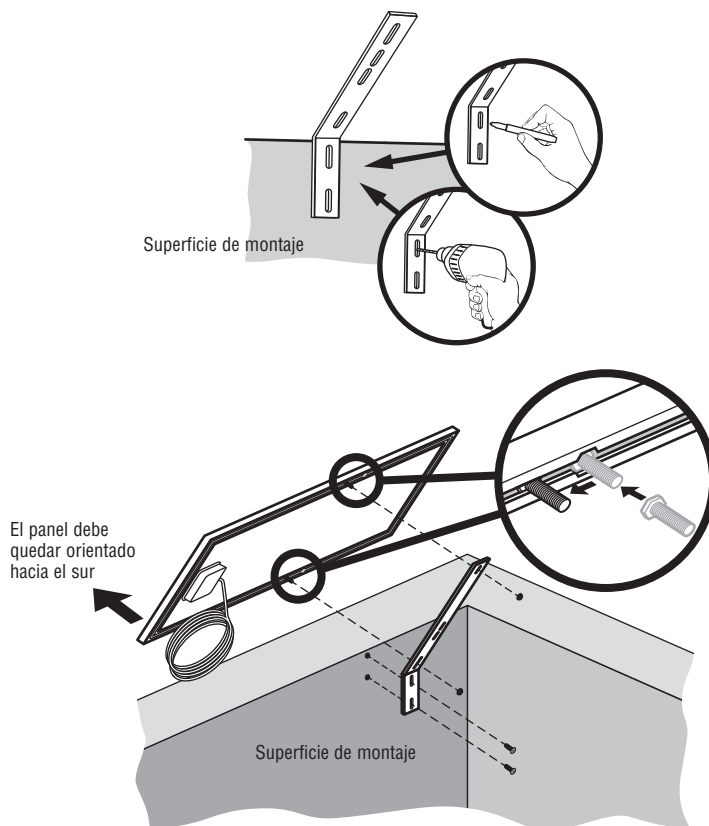


## PASO 8 continuación...

### PANEL SOLAR

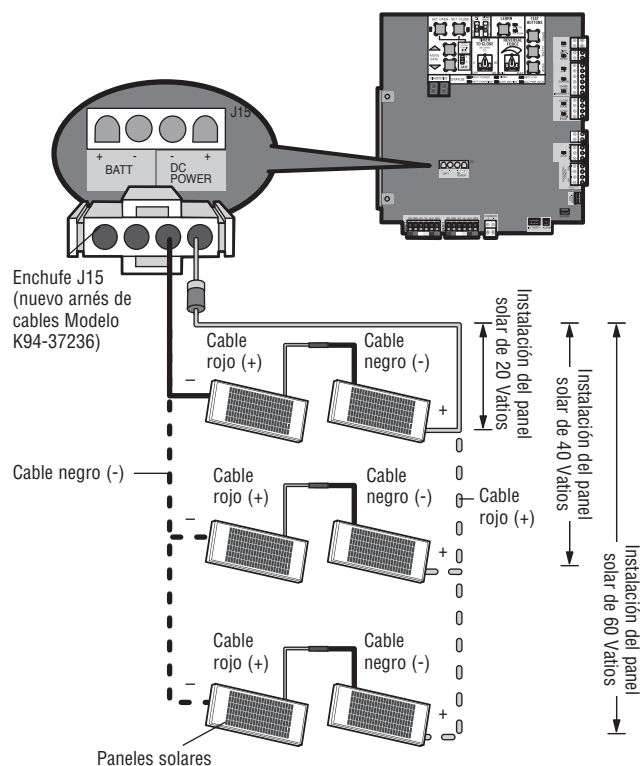
#### INSTALACIÓN DEL PANEL SOLAR

1. Colocar el soporte solar en la superficie de montaje. Marcar y perforar los agujeros.
2. Introducir dos pernos en la guía posterior del panel solar.
3. Deslizar los pernos en la guía alejándolos del agujero y alinear ambos pernos.
4. Fijar el panel al soporte con dos tuercas y arandelas.
5. Fijar el panel armado a la superficie de montaje con los accesorios correspondientes.



#### HACER LAS CONEXIONES A LOS PANELES

1. Conectar el cable rojo (+) de un panel al cable negro (-) del otro panel.
2. Conectar el cable rojo más corto (+) del enchufe J15 (nuevo arnés de cables) marcado como DC Power al cable rojo de un panel.
3. Conectar el cable negro más corto (+) del enchufe J15 (nuevo arnés de cables) marcado como DC Power al cable negro del otro panel.



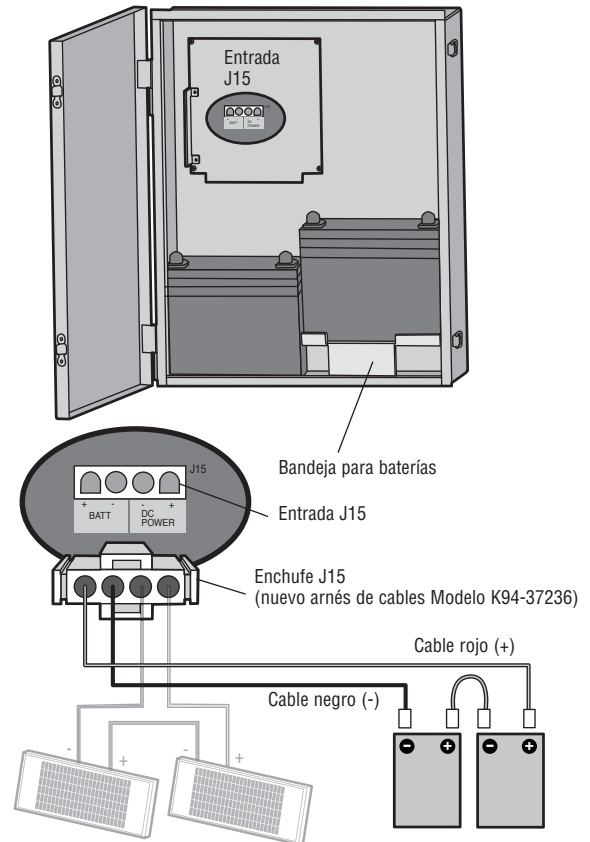
## PASO 8 continuación...

### PANEL SOLAR

#### CONECTAR LAS BATERÍAS

1. Colocar la bandeja para baterías en el extremo derecho inferior de la caja de control. Verificar que los cables no queden apretados y estén tendidos a un lado de la bandeja.
2. Colocar las baterías en la caja de control, tal como se muestra.
3. Conectar el cable rojo más largo del enchufe J15 (nuevo arnés de cables) al terminal positivo (+) de una batería. Conectar el cable negro más largo del enchufe J15 (nuevo arnés de cables) al terminal negativo de la otra batería.
4. Conectar el enchufe J15 (nuevo arnés de cables) en el receptáculo para J15 de la tarjeta de control. **NOTA:** Tal vez vea una chispa pequeña al enchufar el enchufe J15 en el tablero.

Caja de control metálica grande para unidades de energía solar (Modelo XLSOLARCONTU).



## PROGRAMACIÓN DE LÍMITES CON UN CONTROL REMOTO

Para programar límites con un control remoto, primero debe contar con un control remoto de 3 botones programado para ABRIR, CERRAR y PARAR. Véase la sección Programación.

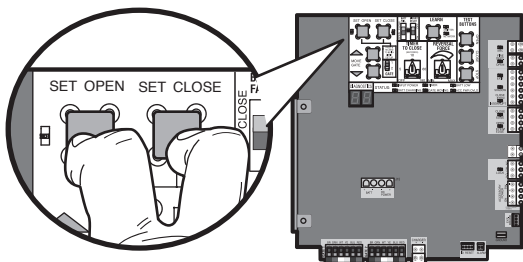
### REGULACIÓN INICIAL DE LÍMITES DE DESPLAZAMIENTO Y FUERZA

**En instalaciones de doble portón, los límites se regulan individualmente para cada operador. El portón DEBE estar acoplado al operador antes de regular los límites y la fuerza.**

Verificar que el portón esté cerrado.

1. Pulsar y soltar simultáneamente los botones SET OPEN (regulación apertura) y SET CLOSE (regulación cierre) para activar el modo de programación de límites.
2. Pulsar y mantener pulsado el botón de OPEN (abrir) o CLOSE (cerrar) hasta que el portón alcance la posición deseada en la apertura. El portón puede moverse en ambas direcciones con el control remoto.
3. Con el portón en la posición deseada de apertura, pulsar y soltar el botón de STOP (parada) del control remoto.
4. Pulsar y soltar el botón de OPEN (abrir) en el control remoto nuevamente para programar el límite de apertura.
5. Pulsar y mantener pulsado el botón de OPEN (abrir) o CLOSE (cerrar) hasta que el portón alcance la posición deseada en el cierre. El portón puede moverse en ambas direcciones con el control remoto.
6. Con el portón en la posición deseada de cierre, pulsar y soltar el botón de STOP (parada) del control remoto.
7. Pulsar y soltar el botón de CLOSE (cerrar) en el control remoto nuevamente para programar el límite de cierre.
8. Abrir y cerrar el portón. Esto regulará automática la fuerza.

Si los límites están programados correctamente, el operador saldrá automáticamente del modo de programación.



### AJUSTE LOS LÍMITES

Si los límites están programados, el operador saldrá del modo de programación de límites después de cada calibración.

#### Programar el límite de cierre únicamente

1. Pulsar y soltar simultáneamente los botones SET OPEN (regulación apertura) y SET CLOSE (regulación cierre) para activar el modo de programación de límites.
2. Pulsar y mantener pulsado el botón de CLOSE (cerrar) hasta que el portón alcance la posición deseada en el cierre. El portón puede moverse en ambas direcciones con el control remoto.
3. Con el portón en la posición deseada de cierre, pulsar y soltar el botón de STOP (parada) del control remoto.
4. Pulsar y soltar el botón de CLOSE (cerrar) en el control remoto nuevamente para programar el límite de cierre.

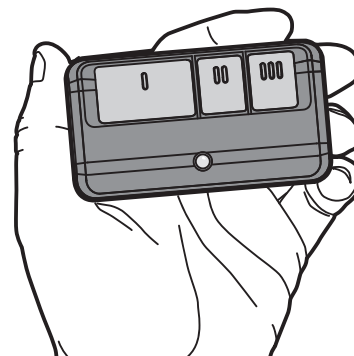
Si el límite de cierre se ha programado correctamente, el operador saldrá automáticamente del modo de programación.

#### Programar el límite de apertura únicamente

1. Pulsar y soltar simultáneamente los botones SET OPEN (regulación apertura) y SET CLOSE (regulación cierre) para activar el modo de programación de límites.
2. Pulsar y mantener pulsado el botón de OPEN (abrir) hasta que el portón alcance la posición deseada en la apertura. El portón puede moverse en ambas direcciones con el control remoto.
3. Con el portón en la posición deseada de apertura, pulsar y soltar el botón de STOP (parada) del control remoto.
4. Pulsar y soltar el botón de OPEN (abrir) en el control remoto nuevamente para programar el límite de apertura.

Si el límite de apertura se ha programado correctamente, el operador saldrá automáticamente del modo de programación.

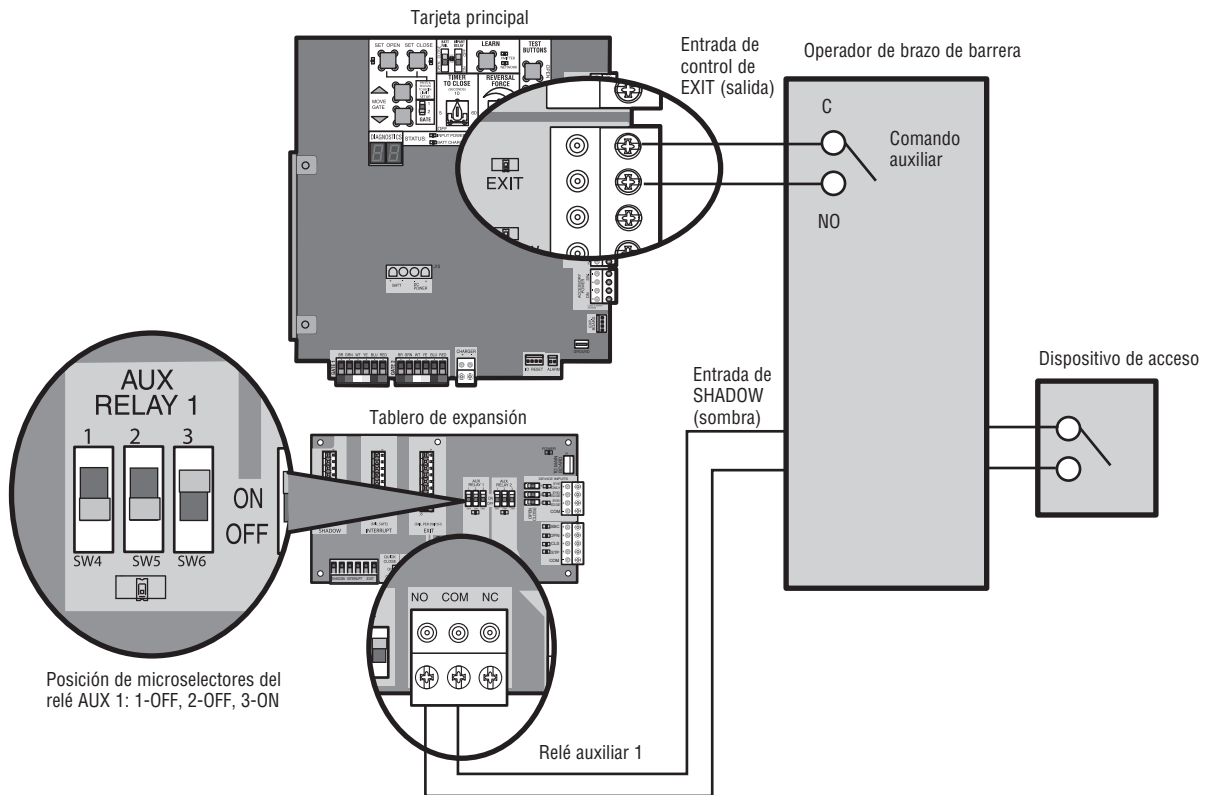
Control remoto de 3 botones programado para OPEN (abrir), CLOSE (cerrar) y STOP (parar).



# APÉNDICE

## CONEXIÓN DE SISTEMA SAMS CON RELÉS NO ENERGIZADOS

El sistema de control de acceso secuencial (SAMS) son relés programables que determinan el orden en que funcionarán los dispositivos de control en una entrada. Por ejemplo, si hubiera un portón giratorio y una barrera, el portón debería estar totalmente abierto antes de que se active la barrera. A continuación se ofrece un ejemplo de conexión de un sistema SAMS.



# PARTES DE REPUESTO

## CAJA DE CONTROL ESTÁNDAR

REFERENCIA	NUMERO DE PARTE	DESCRIPCIÓN
1	K74-36798-4	Caja de control estándar de plástico solamente
2	K76-36296-1	Salida
3	K75-36635	Soporte de la tarjeta de control
4	K1D8388-1CC	Tarjeta de control
5	K1D8387-1CC	Tablero de expansión
6	K94-36411	Alarma Piezo
7	K94-36408-1	Relé de reposición con ID del producto
8	K74-36596	2 baterías con puente
9	LA500HDTKITSTD	Transformador toroidal
10	29-NP712	Batería individual

### NO MOSTRADO

K77-36541	Antena
LA500CONTU	Caja de control estándar de plástico (con tarjeta de control)
K94-36274-2	Arnés con J15
K94-34778	Arnés de conductores entre la tarjeta principal de control y la tarjeta de expansión

## CAJA DE CONTROL METÁLICA GRANDE

### NO MOSTRADO

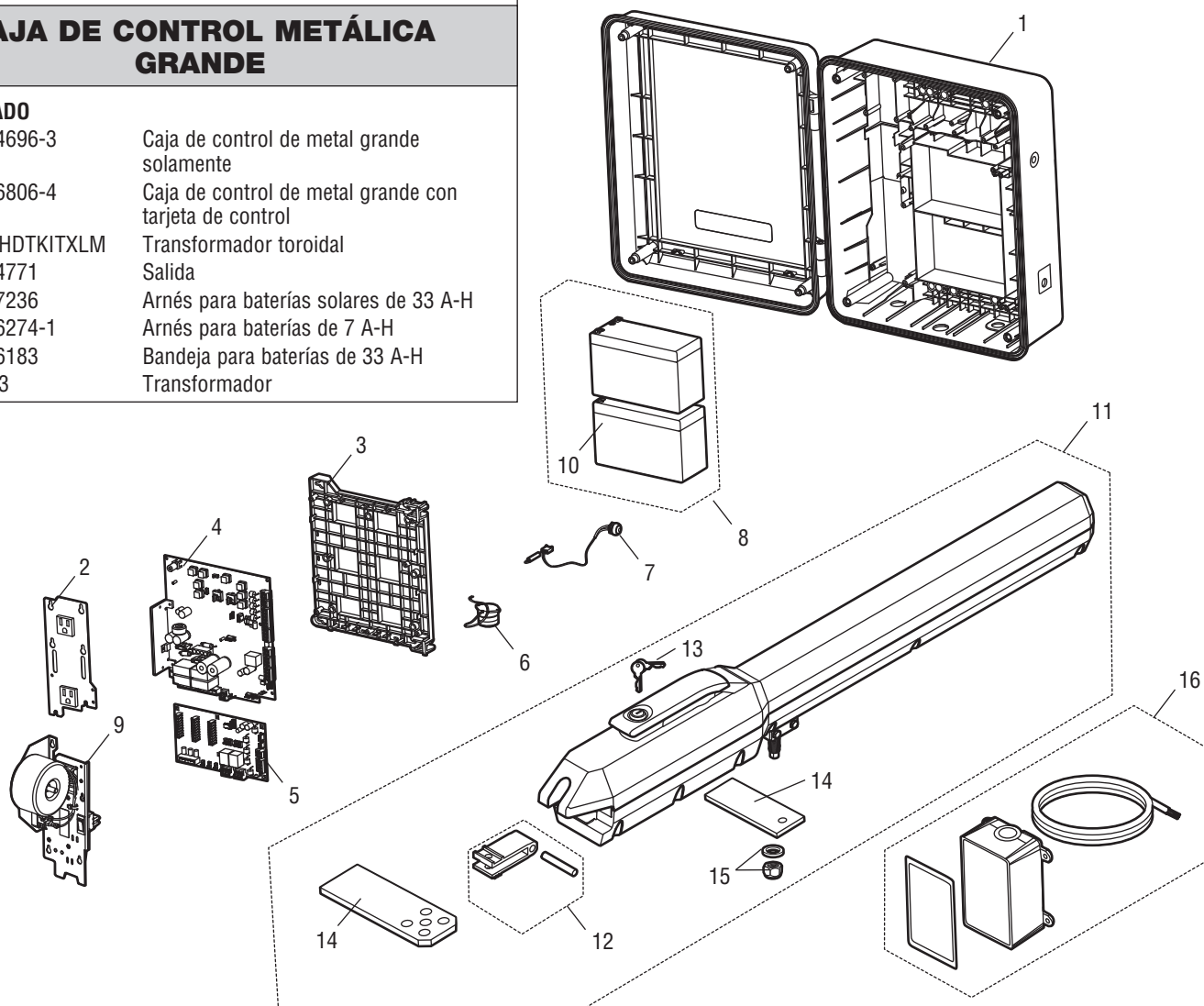
K74-34696-3	Caja de control de metal grande solamente
K74-36806-4	Caja de control de metal grande con tarjeta de control
LA500HDTKITXLM	Transformador toroidal
K76-34771	Salida
K94-37236	Arnés para baterías solares de 33 A-H
K94-36274-1	Arnés para baterías de 7 A-H
K10-36183	Bandeja para baterías de 33 A-H
APOW3	Transformador

## BRAZO DEL OPERADOR DEL PORTÓN

REFERENCIA	NUMERO DE PARTE	DESCRIPCIÓN
11	LA500DC	Brazo primario
12	KSWG-0623	Conector trasero con pasador
13	41ASWG-0119	Llaves de desenganche
14	Q230	Placas de acero de soporte de montaje
15	Q232	Arandela y tuerca inferiores
16	K94-36591	Caja de conexiones con cable

### NO MOSTRADO

K77-36389	Bolsa de accesorios
-----------	---------------------





# DIAGRAMA DE CONEXIONES

## CAJA DE CONTROL METÁLICA GRANDE



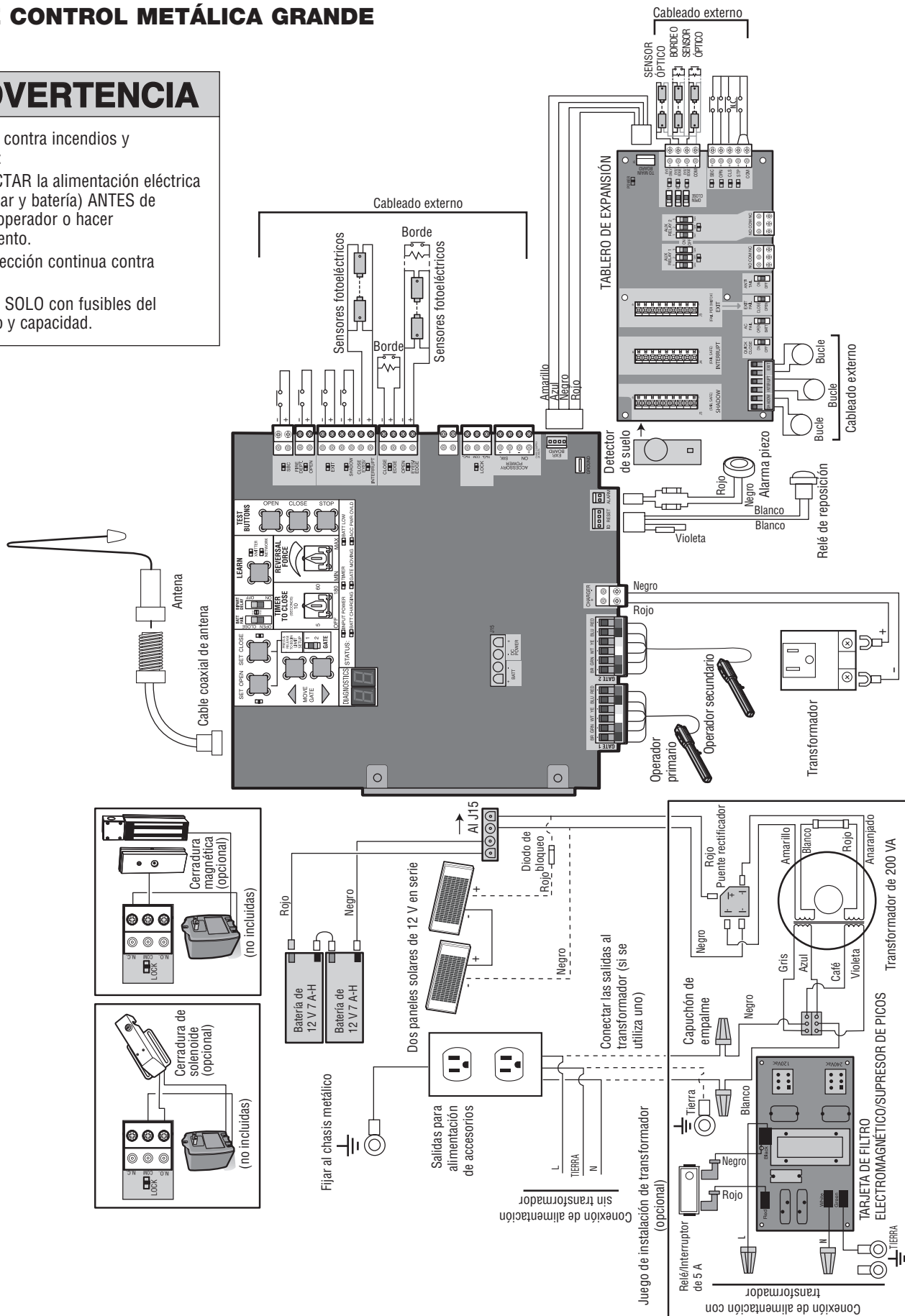
### ADVERTENCIA

Para proteger contra incendios y electrocución:

- **DESCONECTAR** la alimentación eléctrica (de CA, solar y batería) **ANTES** de instalar el operador o hacer mantenimiento.

Para una protección continua contra incendios:

- Reemplace **SOLO** con fusibles del mismo tipo y capacidad.





## ACCESORIOS

### PROTECCIÓN CONTRA ATRAPAMIENTO

#### LIFTMASTER MONITOREADO CON SENSOR FOTOELÉCTRICO

Modelo LMTBU

#### SENSOR FOTOELÉCTRICO REFLEJANTE MONITOREADO LIFTMASTER

Modelo LMRRU y CPS-RPEN4GM

#### LIFTMASTER COMMERCIAL PROTECTOR SYSTEM®

Modelos CPS-UN4 y CPS-UN4G

#### JUEGO DE SENSORES MONITOREADOS DE BORDE LIFTMASTER (TRANSMISOR Y RECEPTOR)

Modelo LMWEKITU

#### TRANSMISOR INALÁMBRICO DE BORDE MONITOREADO LIFTMASTER

Modelo LMWETXU

#### BORDE MONITOREADO DE PERFIL LARGO\*

Modelo L50

#### JUEGO DE EXTREMOS DE PERFIL LARGO (PAR) \*\*

Modelo L50E

#### CANAL DE PERFIL LARGO - PVC (8 PIES) \*\*

Modelo L50CHP

#### CANAL DE PERFIL LARGO - ALUMINIO (8 PIES) \*\*

Modelo L50CHAL

#### BORDE MONITOREADO DE PERFIL PEQUEÑO\*

Modelo S50

#### JUEGO DE EXTREMOS DE PERFIL PEQUEÑO (PAR) \*

Modelo S50E

#### CANAL DE PERFIL PEQUEÑO - PVC (8 PIES) \*

Modelo S50CHP

#### CANAL DE PERFIL PEQUEÑO - ALUMINIO (8 PIES) \*

Modelo S50CHAL

#### HERRAMIENTA DE CORTE DE BORDES\*\*

Modelo ETOOL

#### BORDE MONITOREADO CUADRADO (4 PIES) \*\*

Modelo WS4

#### BORDE MONITOREADO CUADRADO (5 PIES) \*\*

Modelo WS5

#### BORDE MONITOREADO CUADRADO (6 PIES) \*\*

Modelo WS6

#### BORDE MONITOREADO REDONDO (4 PIES) \*\*

Modelo WR4

#### BORDE MONITOREADO REDONDO (5 PIES) \*\*

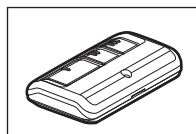
Modelo WR5

#### BORDE MONITOREADO REDONDO (6 PIES) \*\*

Modelo WR6

### CONTROLES REMOTOS

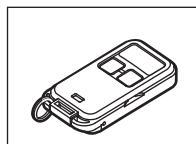
LiftMaster ofrece varios tipos de controles remotos. De botón único a 4 botones, con visor o llavero. Los siguientes controles remotos son compatibles con operadores fabricados por LiftMaster después de 1993. Para obtener más detalles y opciones comunicarse con el distribuidor autorizado de LiftMaster.



#### CONTROL REMOTO DE 3 BOTONES

El control remoto de 3 botones puede programarse para controlar el operador. Incluye broche para visera de vehículo.

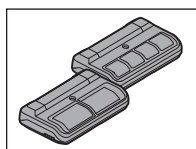
Modelo 893MAX



#### MINICONTROL REMOTO DE 3 BOTONES

Se puede programar el control remoto de 3 botones para controlar el operador. Con anillo para llavero y tira sujetadora.

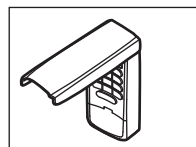
Modelo 890MAX



#### CONTROLES REMOTOS PROGRAMABLES CON SECURITY+ 2.0™

Un botón controla un operador de portón y el otro una puerta de garaje. Puede programarse para códigos de Security+® o Security+ 2.0™.

Modelos 892LT y 894LT



#### LLAVE DIGITAL

Permite controlar el portón desde afuera, con un teclado especial y el uso de un código de 4 dígitos.

Modelo 877MAX

\* Disponible en noviembre de 2015

\*\* Disponible a principios de 2016

## ACCESORIOS

### VARIOS



#### JUEGO DE PROLONGACIÓN DE ALCANCE DE ANTENA

El juego prolongador de antena permite instalar la antena a distancia.

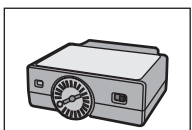
Modelo 86LM



#### RECEPTOR DE CONTROL INALÁMBRICO DE ACCESO

Receptor de control de acceso de hasta 450 controles remotos.

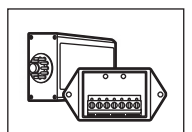
Modelo STAR450-315



#### DETECTOR DE SUELO ENCHUFABLE

Bajo consumo. Se enchufa directamente en la tarjeta de control.

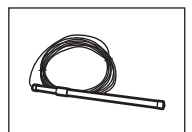
Modelo LOOPDETLM



#### DETECTOR DE SUELO

Detectores de bajo consumo conectados separadamente en la caja de control. Accesorio LiftMaster de bajo consumo.

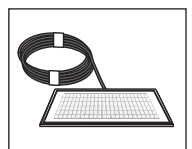
Modelo LD7LP



#### SONDA DETECTORA DE VEHÍCULOS

La sonda detectora de vehículos se entierra en el suelo y detecta la aproximación de un vehículo y abre el portón.

Modelo CP3



#### PANEL SOLAR DE 10 VATIOS

Repuesto para paneles solares de operadores. 60 Vatios máximo para operadores de 24 VCC y 30 Vatios máximo para operadores de 12 VCC. Necesita un arnés para batería de 33 A-H.

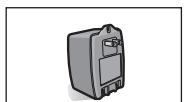
Modelos SOLPNL10W12V (10 Vatios, 12 V), SP10W12V\* (10 Vatios, 12 V) y SP20W12V\* (20 Vatios, 12 V)



#### CERRADURA MAGNÉTICA DE PORTÓN

Cerradura magnética para intemperie, transformador, caja de conexiones, placa de montaje y accesorios de fijación. No apta para aplicaciones solares. Debe recibir alimentación eléctrica separadamente.

Modelo MG1300 (12/24 VCC)



#### TRANSFORMADOR

Modelo APOW3



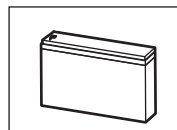
#### TECLADO INALÁMBRICO DE USO COMERCIAL

Teclado inalámbrico con iluminación azul de fondo, frente metálico de aleación de zinc y batería de litio de 9 V con garantía por 5 años. Compatible con Security+ 2.0™.

Modelo KPW250

### BATERÍAS

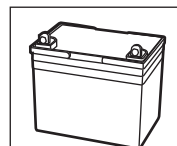
Baterías para sistemas de entrada. Repuesto o reequipamiento de baterías de operadores. Dos baterías idénticas de 12 VCC para cada operador de portón. No usar simultáneamente baterías de 7 A-H y 33 A-H para un operador.



#### BATERÍAS DE 7 A-H

Batería estándar de 7 Amp. -Hora, 12 VCC, como repuesto de las baterías originales del operador. Volver a usar los mismos arneses de cables.

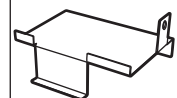
Modelo 29-NP712



#### BATERÍAS DE 33 A-H

Batería de 33 Amp.-Hora, 12 VCC, para reequipamiento. Ideal instalaciones solares y baterías de reserva de larga duración. ÚNICAMENTE para caja de control metálica grande.

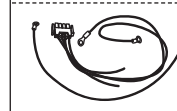
Modelo A12330SGLPK



#### BANDEJA PARA BATERÍAS

Para uso con baterías de 33 A-H.

Modelo K10-36183



#### ARNÉS PARA BATERÍA SOLAR

Para uso con baterías de 33 A-H.

Modelo K94-37236

# GARANTÍA

## GARANTÍA LIMITADA DE LIFTMASTER POR 2 AÑOS

LiftMaster (“Vendedor”) garantiza al primer comprador de este producto y para la estructura en la que fue originalmente instalado, que está libre de defectos de materiales y fabricación por un período de 2 años a partir de la fecha de compra [y que el LA500DC está libre de defectos de materiales y/o fabricación por un período de 2 años a partir de la fecha de compra]. El funcionamiento correcto de este producto depende del cumplimiento de las Instrucciones de instalación, uso, mantenimiento y prueba. El incumplimiento de dichas instrucciones anulará por completo los términos de esta garantía limitada.

Si durante el período de esta garantía limitada este producto indicara tener un defecto contemplado en la misma, llamar al **1-800-528-2806** antes de desarmar el producto. Luego envíe el producto con gastos de transporte y seguro pagados al centro de servicio correspondiente para la reparación cubierta por la garantía. Cuando llame, recibirá instrucciones sobre el envío del producto. Incluir una descripción breve del problema y un recibo fechado como prueba de compra con cualquier producto que sea devuelto en concepto de reparación cubierta por la garantía. Los productos devueltos al Vendedor para la reparación cubierta por la garantía, que una vez recibidos por el Vendedor se confirme que sean defectuosos y que estén cubiertos por esta garantía limitada, serán reparados o reemplazados (a discreción del Vendedor) sin costo para usted y serán devueltos con el franqueo pagado. Los componentes defectuosos serán reparados o reemplazados, a discreción del Vendedor, por componentes nuevos o reconstruidos de fábrica.

**TODA GARANTÍA IMPLÍCITA DEL PRODUCTO, INCLUYENDO TODA GARANTÍA DE APTITUD COMERCIAL O APTITUD PARA UN PROPÓSITO PARTICULAR, ESTÁ LIMITADA AL PERÍODO DE 2 AÑOS MENCIONADO ANTERIORMENTE [EXCEPTO TODA GARANTÍA IMPLÍCITA DEL LA500DC, QUE ESTÁ LIMITADA A UN PERÍODO DE 2 AÑOS PARA EL LA500DC]. DESPUÉS DE DICHO PERÍODO NO EXISTIRÁ NINGUNA GARANTÍA IMPLÍCITA. En ciertos Estados no se permite la limitación de la duración de garantías implícitas, por lo cual lo anteriormente mencionado podría no aplicarse a su caso particular. ESTA GARANTÍA LIMITADA NO CUBRE DAÑO ALGUNO QUE NO SEA UN DEFECTO, NI TAMPOCO CUBRE DAÑOS POR LA INCORRECTA INSTALACIÓN, OPERACIÓN O CUIDADO (INCLUYENDO PERO NO LIMITADA AL ABUSO, MALTRATO, FALTA DE MANTENIMIENTO RAZONABLE Y NECESARIO, O CUALQUIER REPARACIÓN O ALTERACIÓN NO AUTORIZADA DEL PRODUCTO), NI LOS CARGOS DE MANO DE OBRA POR LA INSTALACIÓN UNA UNIDAD REPARADA O REEMPLAZADA, NI TAMPOCO EL REEMPLAZO DE LAS BATERÍAS.**

**ESTA GARANTÍA LIMITADA NO CUBRE PROBLEMAS RELACIONADOS DIRECTAMENTE CON EL PORTÓN NI CON LOS ACCESORIOS DEL MISMO, INCLUYENDO RESORTES, RODILLOS, ALINEACIÓN DE BISAGRAS O DEL PORTÓN. ESTA GARANTÍA LIMITADA TAMPOCO CUBRE PROBLEMAS CAUSADOS POR INTERFERENCIA ELECTRÓNICA. SI SE DETERMINA QUE EL PROBLEMA HA SIDO CAUSADO POR CUALQUIERA DE ESTAS CAUSAS, SE APLICARÁN LOS CARGOS DE REPARACIÓN CORRESPONDIENTES.**

**BAJO NINGUNA CIRCUNSTANCIA EL VENDEDOR SERÁ RESPONSABLE DE DAÑOS DIRECTOS, INDIRECTOS NI ESPECIALES EMERGENTES DEL USO O INCAPACIDAD DE USO DE ESTE PRODUCTO. LA RESPONSABILIDAD DEL VENDEDOR POR INCUMPLIMIENTO DE LA GARANTÍA, DEL CONTRATO, POR NEGLIGENCIA O RESPONSABILIDAD ESTRICTA, EN NINGÚN CASO SUPERARÁ EL COSTO DEL PRODUCTO CUBIERTO POR LA PRESENTE. NINGUNA PERSONA ESTÁ AUTORIZADA A ASUMIR POR NOSOTROS NINGUNA RESPONSABILIDAD POR LA VENTA DE ESTE PRODUCTO.**

Algunos estados no permiten la exclusión ni limitación de daños directos, indirectos ni especiales, de manera que la anterior limitación o exclusión puede ser que no se aplique a su caso particular. Esta garantía limitada le proporciona derechos legales específicos y usted puede también tener otros derechos que varían de un estado a otro.

**845 Larch Avenue  
Elmhurst, Illinois 60126-1196  
LiftMaster.com**