

Introduction

The LiftMaster® Retro-Reflective Photoelectric Sensor provides non-contact monitored entrapment protection. For use with LiftMaster® UL Listed gate operators. The sensor is a UL Recognized Component and meets UL 325 requirements. Monitored external entrapment protection devices **MUST** be installed at each Entrapment Zone. Refer to gate operator manual for compatibility with LMRRUL sensor.

Specifications

Max Range: 50 ft. (15.2 m)

Sensor Dimensions with Hood:
2.29" W x 3.72" H x 2.76" D

Reflector Dimensions with Hood:
2.61" W x 4.72" H x 2" D

Cable Length: 10 ft. (3 m)

Operating Temperature: -40°C to 65°C
(-40°F a 149°F)

Outdoor Rating: Nema 4X



Input voltage:

Sensor: Black/red wires 6.8 VDC, 20mA
Heater: Green/white wires 10-40VDC or 8-28 VAC, 2 watts max., 170mA @ 12 VDC/VAC, 85mA @ 24 VDC/VAC

Heater: Thermostatically controlled, NOT recommended for solar applications

WARNING

To prevent possible **SERIOUS INJURY** or **DEATH** from a closing gate or door:

- Read and follow ALL instructions.
- Be sure to **DISCONNECT ALL POWER** to the operator **BEFORE** installing the photoelectric sensor.
- The gate or door **MUST** be in the fully opened or closed position **BEFORE** installing the LiftMaster® Monitored Entrapment Protection device.
- Correctly connect and align the photoelectric sensor.
- Install the photoelectric sensor so that the center of the sensor window is **NO HIGHER** than 4-1/2" (11.4 cm) above the floor for door operators and 26" (66 cm) above grade for gate operators.
- Monitored external entrapment protection devices **MUST** be installed per the operator installation manual at each Entrapment Zone.
- The sensor and reflector **MUST** be mounted vertically.
- Use the provided reflector **ONLY**.
- Test the gate operator and **ALL** photoelectric sensors monthly. Replace **ANY** damaged devices.
- **SAVE THESE INSTRUCTIONS.**



WARNING: This product can expose you to chemicals including lead, which are known to the State of California to cause cancer or birth defects or other reproductive harm. For more information go to www.P65Warnings.ca.gov.

Carton Inventory

- Photoelectric sensor with hood and bracket
- Reflector with hood and bracket
- Wire cover
- Screws 8-32x1" (4)
- Lock nuts 8-32 (4)
- Screws 8-32x3/8" (2)
- Thread-locking screws 10-32x1" (2)
- Screws 1/4"-20x1-1/4" (6)
- Lock nuts 1/4"-20 (2)
- M3 screw (1)
- Set screw 10-32x3/8" (1)

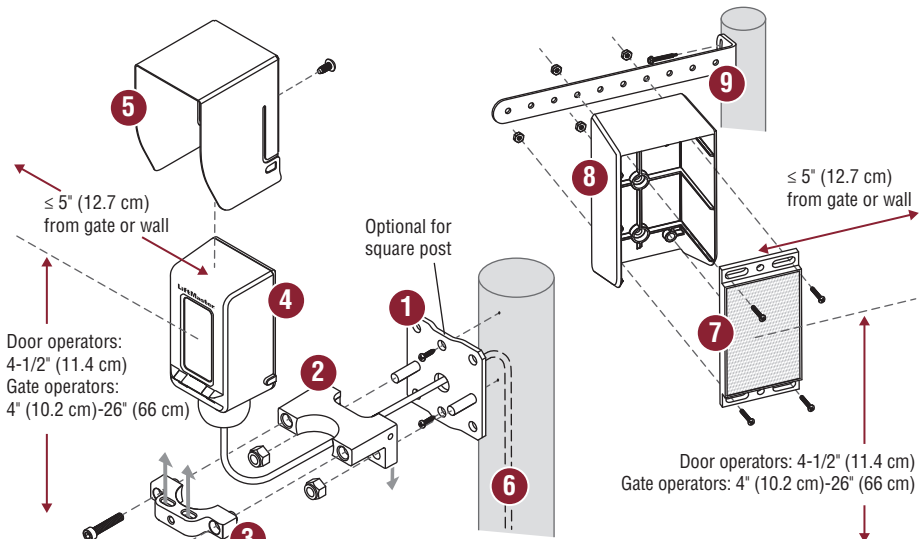
Tools Needed

- Philips screwdriver
- 1/8" Allen wrench
- 7/16" socket
- 11/32" socket
- 5/32" Allen key
- 3/32" Allen key

Installation

IMPORTANT: The sensor and the reflector **MUST** be mounted vertically. Disconnect ALL power to the operator.

1. Attach the mounting bracket to the post with 1/4"-20 screws. Drill a hole in the post through the center hole in the bracket. **Optional:** If installing to a square post or flat surface, you may attach the sensor bracket directly to the post without using the mounting bracket. Make sure the location of the sensor follows the specified measurements. If installing multiple sensors in close proximity, mount the sensors on opposite sides to avoid crosstalk.
2. Slide the bottom sensor bracket onto the studs of the mounting bracket and secure with 1/4"-20 lock nuts. **Make sure the bracket legs are facing down.**
3. Loosely attach the top sensor bracket with 10-32x1" thread-locking screws. **Make sure the slots are facing up.**
4. Place the sensor in the bracket and tighten the screws just enough to allow the sensor to rotate inside the bracket.
5. Slide the hood over the sensor until it snaps into place. Secure hood with the M3 screw. The hood **MUST** be installed on the sensor.
6. Route wires through the center hole of the mounting bracket and into the post. **Optional:** Use conduit with NEMA 4X compatible 1/2"-14 NPT fitting (not provided).
7. Place the reflector in the reflector hood.
8. Secure the reflector and hood to the bracket with 8-32x1" screws. Secure the bottom of the reflector to the hood with 8-32x1" screws.
9. Mount the reflector a minimum of 3 ft. (.9 m) and maximum of 50 ft. (15.2 m) away from the sensor.



Illustrations are for reference only; your application may look different.

Wiring

Sensor wiring (red and black wires): Wire the photoelectric sensors (red [+] and black [-] wires) to the appropriate inputs on the operator or expansion board as shown.

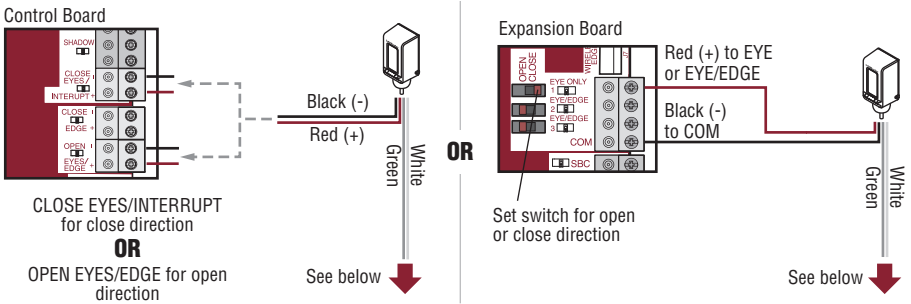
Heater wiring (green and white wires):

- OPTION 1 - Connect to the ACCESSORY POWER ON terminal on the control board (NOT polarity specific).
- OPTION 2 - Connect to an external 12V to 24V DC or AC power supply (not provided) with adequate current to power all sensors.
- OPTION 3 - For use with battery backup. Connect to ACCESSORY POWER ON and AUX RELAY terminals. Set AUX RELAY switches as shown. In this configuration, the heater will switch off during a power failure to extend the battery life.

DO NOT overload the accessory power output on the control board or the external power supply.

NOTE: Heater feature is not recommended for ANY solar installations.

Sensor Wiring



Heater Wiring

OPTION 1

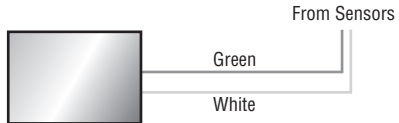
Control board
ACCESSORY POWER ON
Max. draw 500 mA



OR

OPTION 2

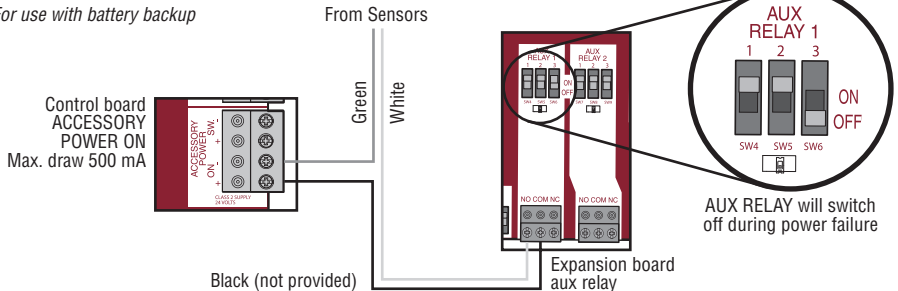
External 12V to 24V DC or AC power supply (not provided) with adequate current to power all sensors



OR

OPTION 3

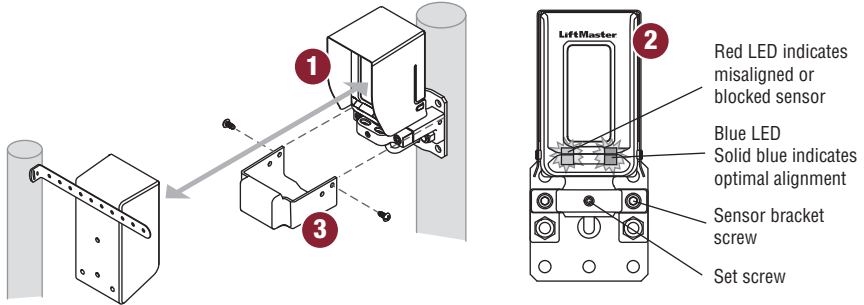
For use with battery backup



Alignment

Reconnect power to the operator.

1. Align the sensor. The red LED indicates a misaligned or blocked sensor. The blue LED indicates signal strength. Slow blinking indicates weak signal. Fast blinking indicates stronger signal. **Solid blue LED indicates optimal alignment.**
2. When the sensor is optimally aligned, tighten the sensor bracket screws to secure the sensor in place (about 24in-lb of torque). For extra security, tighten with the set screw until it grips the sensor.
3. Place the wire cover onto the sensor bracket. Make sure the tabs on the wire cover slide into the slots on the top of the sensor bracket. Secure the wire cover with 8-32x3/8" screws. Wire cover is NOT intended for use with conduit installations.



Test

Test ALL installed sensors for proper operation. Place an obstruction in the sensor beam path and run the operator. The gate will stop and reverse. If the gate does not stop and reverse, refer to *Troubleshooting* below. Perform the test with the obstruction in three locations:

- Halfway between the reflector and sensor
- Near the sensor
- Near the reflector

Troubleshooting

Symptom	Possible Cause	Solution
Obstruction does not cause the gate to reverse	<ol style="list-style-type: none"> Using incorrect reflector Reflector is mounted horizontally 	<ol style="list-style-type: none"> USE THE PROVIDED REFLECTOR ONLY. Reflector MUST be mounted vertically
Gate does not move	<ol style="list-style-type: none"> Minimum number of entrapment devices not installed Sensor is obstructed 	<ol style="list-style-type: none"> Review sensor connections. Slide gate operators require a minimum of two devices; one in the close and one in the open direction. Check for obstructions.
Solid Red LED	<ol style="list-style-type: none"> Sensor is not properly aligned Sensor is too far from reflector Reflector or sensor lens is dirty Object is obstructing beam Condensation on reflector or sensor lens 	<ol style="list-style-type: none"> Align the sensor until the blue light is solid Decrease the distance between the sensor and reflector Gently clean the sensor and reflector with a soft damp towel Remove any objects obstructing beam Gently clean the sensor and reflector with a soft towel; make sure sensor heater is connected.
Blinking Blue LED	<ol style="list-style-type: none"> Sensor is not optimally aligned Sensor is too far from reflector Reflector or sensor lens is dirty 	<ol style="list-style-type: none"> Align the sensor until the blue light is solid Decrease the distance between the sensor and reflector Gently clean the sensor and reflector with a soft damp towel
Blinking Red LED	Incorrect wiring or over voltage	Check for proper connection of sensor wiring.
Red/Blue LEDs blinking together	Internal memory fault	Disconnect all power, wait 15 seconds, then reconnect power. If issue continues, replace sensor.
Red/Blue LEDs alternate blinking	Internal fault	Disconnect all power, wait 15 seconds, then reconnect power. If issue continues, replace sensor.

Accessories

LMSGBP: Photoelectric sensor gang box plate

LMEHUL: Photoelectric sensor extended hood

APOW1: Plug in transformer

K41-39254: Reflector, bracket, and hardware

Warranty

LiftMaster® warrants to the first consumer purchaser of this product that it is free from defect in materials and/or workmanship for a period of 2 years from the date of purchase.

NOTICE: This device complies with Part 15 of the FCC rules and Industry Canada's license-exempt RSSs. Operation is subject to the following two conditions: (1) this device may not cause harmful interference, and (2) this device must accept any interference received, including interference that may cause undesired operation. Any changes or modifications not expressly approved by the party responsible for compliance could void the user's authority to operate the equipment.

This device has been tested and found to comply with the limits for a Class B digital device, pursuant to part 15 of the FCC rules and Industry Canada ICES standard. These limits are designed to provide reasonable protection against harmful interference in a residential installation. This equipment generates, uses and can radiate radio frequency energy and, if not installed and used in accordance with the instructions, may cause harmful interference to radio

communications. However, there is no guarantee that interference will not occur in a particular installation. If this equipment does cause harmful interference to radio or television reception, which can be determined by turning the equipment off and on, the user is encouraged to try to correct the interference by one or more of the following measures:

- Reorient or relocate the receiving antenna.
- Increase the separation between the equipment and receiver.
- Connect the equipment into an outlet on a circuit different from that to which the receiver is connected.
- Consult the dealer or an experienced radio/TV technician for help.

Introduction

Le capteur à cellule photoélectrique rétro réfléchissant LiftMaster® fournit une protection surveillée contre le piégeage sans contact. Pour usage avec les actionneurs de barrière LiftMaster® homologués UL. Le capteur est un composant reconnu par l'UL et qui répond aux exigences de la norme UL 325. Des dispositifs surveillés de protection contre le piégeage DOIVENT être installés dans chaque zone de piégeage. Consulter le manuel de l'actionneur de barrière pour la compatibilité avec le capteur LMRRUL.

Caractéristiques techniques

Portée maximale : 15,2 m (50 pi)

Dimensions du capteur avec le capot :

5,81 cm (2,29 po) L x 9,45 cm (3,72 po) H x 7,01 cm (2,76 po) P

Dimensions du réflecteur avec le capot :

6,62 cm (2,61 po) L x 11,98 cm (4,72 po) H x 5,08 cm (2 po) P

Longueur du câble: 3 m (10 pi)

Température de fonctionnement: -40 °C à 65 °C
(-40 °F à 149 °F)



Cote extérieure: Nema 4X

Tension d'entrée :

Capteur : Fils noir/rouge 6,8 V c. c.; 20 mA

Appareil de chauffage : Fils vert/blanc 10 à

40 V c. c. ou 8 à 28 V c. a., 2 W max., 170 mA à

12 V c. c./V c. a., 85 mA à 24 V c. c./V c. a.

ChauffageRégulé par thermostat, NON recommandé pour les applications solaires

AVERTISSEMENT

Pour prévenir d'éventuelles BLESSURES GRAVES ou MORTELLES par suite d'une porte ou d'une barrière qui se ferme :

- Lire et observer TOUTES les instructions.
- S'assurer de DÉBRANCHER L'ALIMENTATION à l'actionneur AVANT d'installer le capteur à cellule photoélectrique.
- La barrière ou la porte DOIT être en position complètement ouverte ou complètement fermée AVANT d'installer le dispositif de protection surveillé contre le piégeage LiftMaster®.
- Raccorder et aligner correctement le capteur à cellule photoélectrique.
- Installer le capteur à cellule photoélectrique de manière à ce que le centre du regard du capteur ne se trouve plus à PLUS de 11,4 cm (4 1/2 po) du sol pour les actionneurs de porte et 66 cm (26 po) du sol pour les actionneurs de barrière.
- Les dispositifs surveillés externes de protection contre le piégeage DOIVENT être installés selon les instructions du manuel d'installation à chaque zone de piégeage.
- Le capteur et le réflecteur DOIVENT être montés à la verticale.
- Utiliser UNIQUEMENT le réflecteur fourni.
- Tester chaque mois l'actionneur de barrière et TOUS les capteurs à cellule photoélectrique. Remplacer tout dispositif endommagé.
- CONSERVER CES INSTRUCTIONS.



AVERTISSEMENT : Ce produit peut vous exposer à des produits chimiques comme le plomb, reconnu par l'État de la Californie comme cause de cancers, d'anomalies congénitales et d'autres problèmes liés à la reproduction. Pour plus d'informations, visitez www.P65Warnings.ca.gov

Contenu de la boîte

- Capteur à cellule photoélectrique avec couvercle et support
- Réflecteur avec capot et support
- Couvercle-fils
- Vis no 8-32x1 po (4)
- Contre-écrous 8-32 (4)
- Vis no 8-32x3/8 po (2)
- Vis à frein-filet 10-32x1 po (2)
- Vis 1/4 po-20x1 1/4 po (6)
- Contre-écrous 1/4 po-20 (2)
- Vis M3 (1)
- Vis de pression 10-32x3/8 po (1)

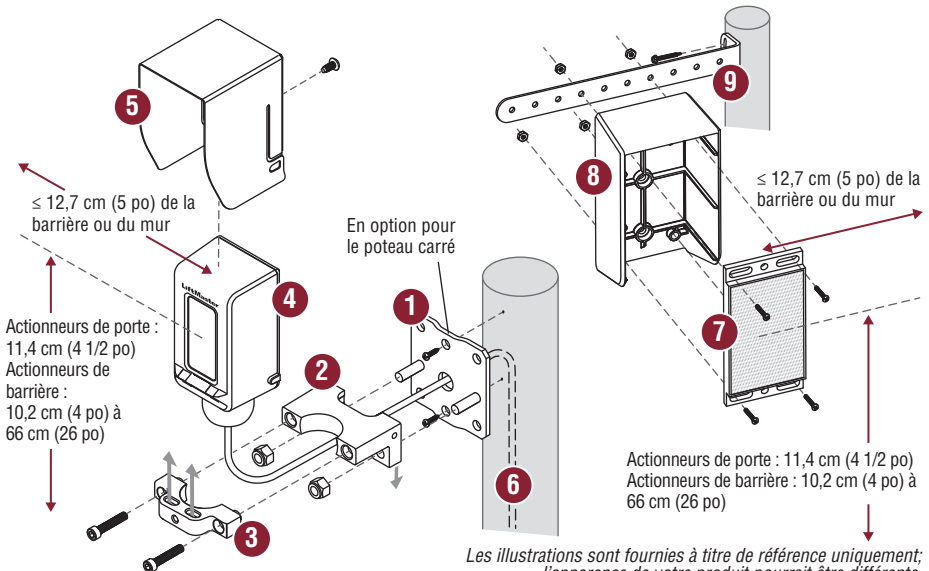
Outils nécessaires

- Tournevis à tête cruciforme
- 1/8 po Clé Allen
- 7/16 po douille
- 11/32 po douille
- 5/32 po Clé Allen
- 3/32 po Clé Allen

Installation

IMPORTANT : Le capteur et le réflecteur **DOIVENT** être montés à la verticale. Déconnecter **TOUTE** alimentation à l'actionneur.

1. Fixer le support de montage au poteau avec des vis 1/4 po-20. Percer un trou dans le poteau par le trou central du support. **En option :** Dans le cas de l'installation à un poteau carré ou une surface plane, vous pouvez fixer le support du capteur directement au poteau sans avoir besoin d'utiliser le support de montage. S'assurer que l'emplacement du capteur observe les mesures précisées. Lors de l'installation de plusieurs capteurs à distance rapprochée, monter les capteurs à l'opposé l'un de l'autre pour éviter l'intermodulation.
2. Glisser le support inférieur du capteur sur les goujons du support de montage et le fixer avec des contre-écrous de 1/4 po-20. **S'assurer que les pattes du support sont orientées vers le bas.**
3. Fixer lâchement le support supérieur du capteur avec des vis 10-32x1 po à frein-filet. **S'assurer que les fentes sont orientées vers le haut.**
4. Placer le capteur dans le support et serrer les vis suffisamment pour permettre au capteur de tourner dans le support.
5. Glisser le capot par-dessus le capteur jusqu'à ce qu'il s'encliquette en place. Fixer le capot avec la vis M3. Le capot **DOIT** être installé sur le capteur.
6. Acheminer les fils par le trou central du support de montage puis dans le poteau. **En option :** Se servir d'un conduit avec un raccord q/2 po-14 NPT (non fourni) compatible NEMA 4X.
7. Placer le réflecteur dans le capot du réflecteur.
8. Fixer le réflecteur et le capot sur le support avec des vis 8-32x1 po. Fixer le bas du réflecteur au capot avec des vis 8-32x1 po.
9. Monter le réflecteur à une distance de 0,9 m (3 pi) au minimum et 15,2 m (50 pi) au maximum du capteur.



Les illustrations sont fournies à titre de référence uniquement; l'apparence de votre produit pourrait être différente.

Câblage

Câblage du capteur (fils rouge et noir) : Câbler les capteurs à cellule photoélectrique (fils rouge [+] et noir [-]) aux entrées appropriées sur l'actionneur ou la carte d'extension, comme montré.

Câblage de l'appareil de chauffage (fils vert et blanc) :

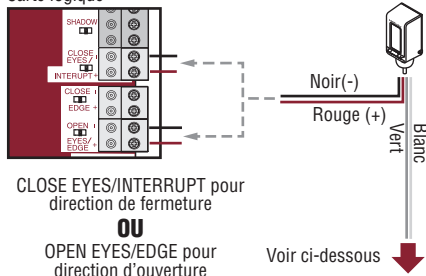
- OPTION 1 - Raccorder à la borne ACCESSORY POWER ON sur la carte de commande (polarité sans importance).
- OPTION 2 - Raccorder à une source d'alimentation externe de 12 V à 24 V c. c. ou une source d'alimentation c. a. (non fournie) fournissant un courant suffisant pour alimenter tous les capteurs.
- OPTION 3 - Pour utilisation avec la batterie de secours. Raccorder aux bornes ACCESSORY POWER ON et AUX RELAY. Régler les commutateurs AUX RELAY, comme montré. Dans cette configuration, l'appareil de chauffage sera mis hors fonction lors d'une panne de courant pour prolonger la durée de la batterie.

NE PAS surcharger la sortie d'alimentation accessoire sur la carte logique ou la source d'alimentation externe.

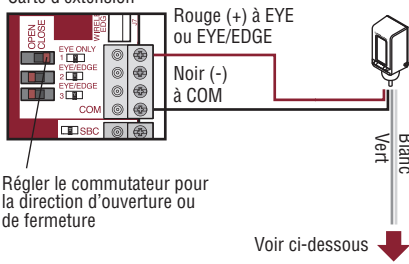
REMARQUE : L'appareil de chauffage est déconseillé pour TOUTES les installations solaires.

Câblage du capteur

Carte logique



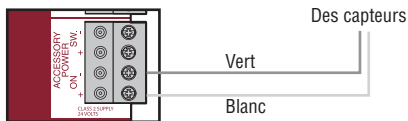
Carte d'extension



Câblage de l'appareil de chauffage

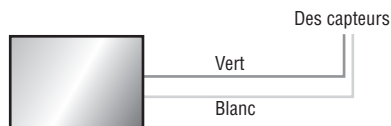
OPTION 1

Tableau de commande
ACCESSORY POWER ON Appel
de courant max. 500 mA



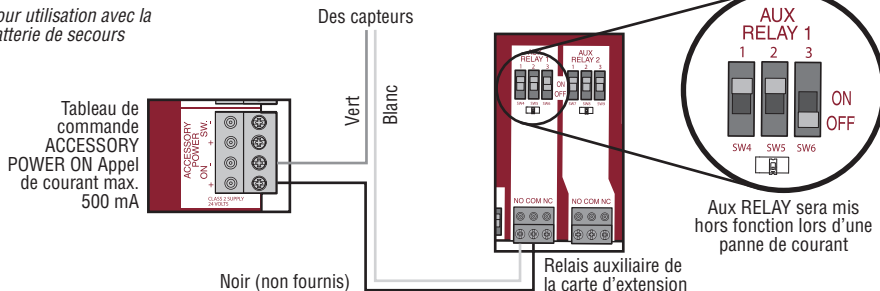
OPTION 2

Source d'alimentation externe de 12 V à 24 V
c. c. ou une source d'alimentation c. a. (non
fournie) fournissant un courant suffisant pour
alimenter tous les capteurs



OPTION 3

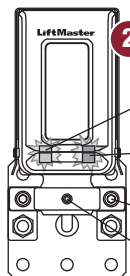
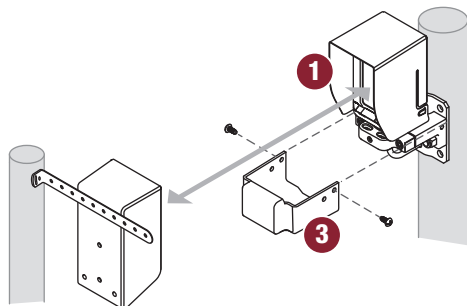
Pour utilisation avec la
batterie de secours



Alignement

Remettre l'alimentation à l'actionneur.

1. Aligner le capteur. La DEL rouge indique la puissance du signal. Un clignotement lent indique un signal faible. Un clignotement rapide indique un signal plus fort. **Une DEL allumée en bleue en continu indique un alignement optimal.**
2. Lorsque le capteur est aligné de manière optimale, serrer les vis du support du capteur pour le fixer en place (au couple d'environ 24 po-lb). Pour une plus grande sécurité, serrer la vis de blocage jusqu'à ce qu'elle agrippe le capteur.
3. Placer le couvre-fils sur le support du capteur. S'assurer que les pattes du couvre-fils glissent dans les fentes du dessus du support du capteur. Fixer le couvre-fils avec une vis 8-32x3/8 po. Le couvre-fils n'est PAS destiné à être utilisé avec des installations de conduites.



Une DEL allumée en rouge indique un capteur désaligné ou obstrué.
DEL bleue
Une DEL allumée en bleue en continu indique un alignement optimal.
Vis de support du capteur
Vis de pression

Essai

Tester TOUS les capteurs pour s'assurer de leur bon fonctionnement. Placer un obstacle dans le passage du faisceau du capteur et faire fonctionner l'actionneur. La barrière s'arrêtera et inversera sa course. Si la barrière ne s'arrête pas et n'inverse

pas sa course, consulter la rubrique *Dépannage* ci-dessous. Effectuer l'essai d'obstacle à trois endroits :

- À mi-chemin entre le réflecteur et le capteur
- À proximité du capteur
- À proximité du réflecteur

Dépannage

Symptôme	Cause possible	Solution
L'obstacle ne provoque pas l'inversion de la course de la barrière	<ol style="list-style-type: none"> Utilisation du mauvais réflecteur Le réflecteur est monté à l'horizontale 	<ol style="list-style-type: none"> UTILISER UNIQUEMENT LE RÉFLECTEUR FOURNI. Le réflecteur DOIT être monté à la verticale.
La barrière ne bouge pas.	<ol style="list-style-type: none"> Nombre minimal de dispositifs contre le piégeage non installés Capteur obstrué 	<ol style="list-style-type: none"> Examiner les connexions du capteur. Les actionneurs de barrière coulissante exigent au minimum deux dispositifs, un dans la direction de fermeture et l'autre dans la direction d'ouverture. Vérifier s'il y a une obstruction quelconque.
DEL allumée en continu en rouge	<ol style="list-style-type: none"> Le capteur n'est pas correctement aligné. Le capteur est trop loin du réflecteur La lentille du réflecteur ou du capteur est sale Un objet obstrue le faisceau Présence de condensation sur la lentille du réflecteur ou du capteur 	<ol style="list-style-type: none"> Aligner le capteur jusqu'à ce que le témoin soit allumé en continu en bleu Réduire la distance entre le capteur et le réflecteur Nettoyer délicatement le capteur et le réflecteur avec une serviette douce humide Enlever tout objet qui obstrue le faisceau Nettoyer délicatement le capteur et le réflecteur avec une serviette douce humide; s'assurer que l'appareil de chauffage du capteur est connecté.
DEL clignote en bleu	<ol style="list-style-type: none"> Le capteur n'est pas aligné de manière optimale. Le capteur est trop loin du réflecteur La lentille du réflecteur ou du capteur est sale 	<ol style="list-style-type: none"> Aligner le capteur jusqu'à ce que le témoin soit allumé en continu en bleu Réduire la distance entre le capteur et le réflecteur Nettoyer délicatement le capteur et le réflecteur avec une serviette douce humide
DEL qui clignote en rouge	Câblage incorrect ou surtension	Vérifier que le câblage du capteur est correctement connecté.
La DEL bleue et la DEL rouge clignotent ensemble	Anomalie de mémoire interne	Déconnecter toute alimentation, attendre 15 secondes, puis reconnecter l'alimentation. Si le problème persiste, remplacer le capteur.
La DEL rouge et la DEL bleue clignotent en alternance.	Anomalie interne	Déconnecter toute alimentation, attendre 15 secondes, puis reconnecter l'alimentation. Si le problème persiste, remplacer le capteur.

Accessoires

LMSGBP : Plaque de prise de capteur à cellule photoélectrique

LMEHUL : Capot allongé de capteur à cellule photoélectrique

APOW1 : Transformateur enfichable

K41-39254: Réflecteur, support et quincaillerie

Garantie

LiftMaster® garantit à l'acheteur initial de ce produit que celui-ci est exempt de tout défaut matériel et/ou de fabrication pendant une période de deux ans suivant la date d'achat.

AVERTISSEMENT : Cet appareil est conforme aux dispositions de la partie 15 du règlement de la FCC et de l'exemption de licence des appareils radio d'Innovation, Sciences et Développement économique Canada. L'utilisation est assujettie aux deux conditions suivantes : (1) ce dispositif ne peut causer de brouillage nuisible, et (2) ce dispositif doit accepter tout brouillage reçu, y compris tout brouillage pouvant causer un fonctionnement indésirable.

Tout changement ou modification non expressément approuvés par la partie responsable de la conformité pourrait annuler l'autorité de l'utilisateur d'utiliser l'équipement.

Cet appareil doit être installé de manière à laisser une distance d'au moins 20 cm (8 po) entre celui-ci et l'utilisateur ou toute personne.

Cet appareil a été testé et déclaré conforme aux limites d'un dispositif numérique de Classe B, conformément à la partie 15 du règlement de la FCC et de la norme NMB d'Innovation, Sciences et Développement économique Canada. Ces limites ont pour but

de fournir une protection raisonnable contre le brouillage nuisible dans une installation résidentielle. Cet équipement génère, utilise et peut émettre des fréquences radio et, s'il n'est pas installé et utilisé conformément aux instructions, peut causer un brouillage nuisible aux communications radio. Cependant, rien ne garantit l'absence de brouillage dans une installation particulière. Si cet équipement cause un brouillage nuisible à la réception radio ou télévisée, ce qui peut être déterminé en éteignant et en rallumant l'équipement, l'utilisateur est invité à tenter de corriger le brouillage en prenant l'une des mesures suivantes :

- Réorienter ou relocaliser l'antenne de réception.
- Augmenter la distance entre l'équipement et le récepteur.
- Connecter l'équipement dans une prise de courant sur un circuit différent de celui auquel le récepteur est branché.
- Pour obtenir de l'aide, consulter le détaillant ou un technicien radio chevronné.

Introducción

Los sensores fotoeléctricos retrorreflectante LiftMaster® proporciona protección contra atrapamiento monitoreada sin contacto. Para usar con operadores de portón LiftMaster® con certificación UL. El sensor es un componente reconocido por UL y cumple con los requisitos de UL 325. En cada zona de atrapamiento DEBEN instalarse dispositivos de protección contra atrapamiento monitoreados externos. Consulte el manual del operador de portón para ver la compatibilidad con el sensor LMRRUL.

Especificaciones

Rango máximo: 15.2 m (50 pi)

Dimensiones del sensor con la campana:

5.81 cm (2.29 pulg.) Ancho x 9.45 cm (3.72 pulg.)

Alto x 7.01 cm (2.76 pulg.) Profundidad

Dimensiones del reflector con la campana:

6.62 cm (2.61 pulg.) Ancho x 11.98 cm (4.72 pulg.)

Alto x 5.08 cm (2 pulg.) Profundidad

Longitud del cable: 3 m (10 pi)

Temperatura de funcionamiento: de -40°C a 65°C
(de -40°F a 149°F)



Clasificación para exteriores: Nema 4X

Voltaje de entrada:

Sensor: Cables negro/rojo 6.8 VCC, 20 mA

Calentador: Cables verde/blanco 10-40 VCC o

8-28 VCA, 2 vatios máximo, 170 mA a 12 VCC/VCA,

85 mA a 24 VCC/VCA

Calentador: Controlado termostáticamente, NO recomendado para aplicaciones solares

⚠ ADVERTENCIA

Para evitar posibles LESIONES GRAVES o la MUERTE cuando la puerta o portón se esté cerrando:

- Lea y siga TODAS las instrucciones.
- Asegúrese de DESCONECTAR TODO SUMINISTRO DE ENERGÍA del operador ANTES de instalar el sensor fotoeléctrico.
- La puerta o portón DEBE estar en posición totalmente abierta o cerrada ANTES de instalar el dispositivo de protección contra atrapamiento monitoreado LiftMaster®.
- Conecte correctamente y alinee el sensor fotoeléctrico.
- Instale el sensor fotoeléctrico de modo que el centro de la ventana del sensor NO ESTÉ A MÁS de 11.4 cm (4-1/2 pulg.) sobre el piso para operadores de puerta y 66 cm (26 pulg.) por encima del nivel para operadores de portón.
- Los dispositivos de protección contra atrapamiento externos monitoreados DEBEN instalarse según las instrucciones del manual de instalación del operador en cada zona de atrapamiento.
- El sensor y el reflector DEBEN montarse verticalmente.
- Use SOLAMENTE el reflector provisto.
- Pruebe todos los meses el operador de portón y TODOS los sensores fotoeléctricos. Reemplace CUALQUIER dispositivo dañado.
- CONSERVE ESTAS INSTRUCCIONES.



ADVERTENCIA: Este producto puede exponerle a productos químicos (incluido el plomo), que a consideración del estado de California causan cáncer, defectos congénitos u otros daños reproductivos. Para más información, visite www.P65Warnings.ca.gov

Contenido de la caja

- Sensor fotoeléctrico con campana y ménsula
- Reflector con campana y ménsula
- Cubierta del cable
- Tornillo nro. 8-32 x 1 pulg. (4)
- Tuercas de seguridad de 8-32 (4)
- Tornillo nro. 8-32 x 3/8 pulg. (2)
- Tornillo de bloqueo roscado 10-32 x 1 pulg. (2)
- Tornillos de 1/4 pulg.-20 x 1-1/4 pulg. (6)
- Tuercas de seguridad de 1/4 pulg.-20 (2)
- Tornillo M3 (1)
- Tornillo de fijación de 10-32 x 3/8 pulg. (1)

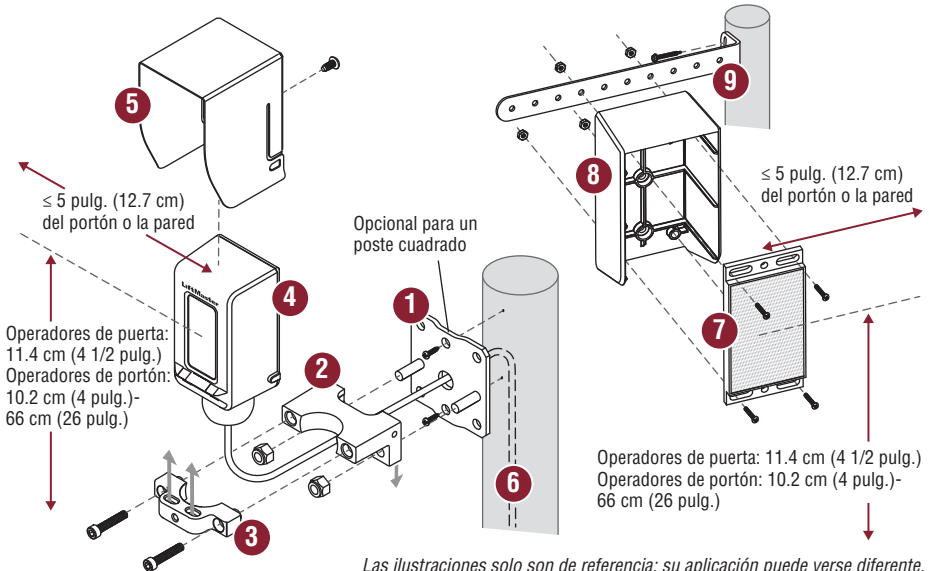
Herramientas necesarias

- Destornillador estrella
- 1/8 pulg. Llave Allen
- 7/16 pulg. Llave
- 11/32 pulg. Llave
- 5/32 pulg. Llave Allen
- 3/32 pulg. Llave Allen

Instalación

IMPORTANTE: El sensor y el reflector **DEBEN** montarse verticalmente. Desconecte **TODA** alimentación eléctrica al operador.

1. Fije el soporte de la ménsula al poste con tornillos de 1/4 pulg.-20. Perfore un orificio en el poste a través del orificio central en la ménsula. **Opcional:** Si realiza la instalación en un poste cuadrado o una superficie plana, puede fijar la ménsula del sensor directamente al poste sin usar la ménsula de montaje. Asegúrese de que la ubicación del sensor siga las medidas especificadas. Si instala varios sensores muy cerca entre sí, monte los sensores en lados opuestos para evitar que haya interferencia.
2. Deslice la ménsula del sensor inferior sobre los pernos de la ménsula de montaje y asegúrela con tuercas de seguridad de 1/4 pulg.-20. **Asegúrese de que las patas de la ménsula estén hacia abajo.**
3. Fije sin ajustar la ménsula del sensor superior con tornillos de bloqueo con rosca de 10-32x1 pulg. **Asegúrese de que las ranuras estén hacia arriba.**
4. Coloque el sensor en la ménsula y ajuste los tornillos lo suficiente para permitir que el sensor gire dentro de la ménsula.
5. Deslice la campana sobre el sensor hasta que encaje en su lugar. Asegure la campana con el tornillo M3. La campana **DEBE** estar instalada en el sensor.
6. Dirija los cables a través del orificio central de la ménsula de montaje y dentro del poste. **Opcional:** Use un conducto con un accesorio NPT de 1/2 pulg.-14 (no incluido) compatible con NEMA 4X.
7. Coloque el reflector en la campana del reflector.
8. Asegure el reflector y la campana a la ménsula con tornillos de 8-32 x 1 pulg. Asegure la parte inferior del reflector a la campana con tornillos de 8-32 x 1 pulg.
9. Monte el reflector a un mínimo de 3 pies (0.9 m) y un máximo de 50 pies (15.2 m) de distancia del sensor.



Las ilustraciones solo son de referencia; su aplicación puede verse diferente.

Cableado

Cableado del sensor (cables rojo y negro): Conecte los sensores fotoeléctricos (cables rojo [+] y negro [-]) a las entradas adecuadas en el operador o la tarjeta de expansión tal como se muestra.

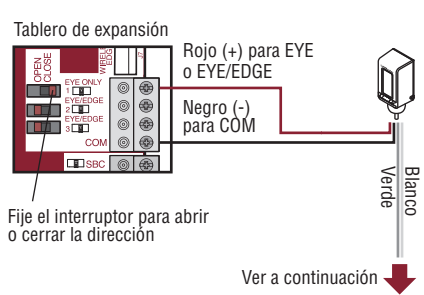
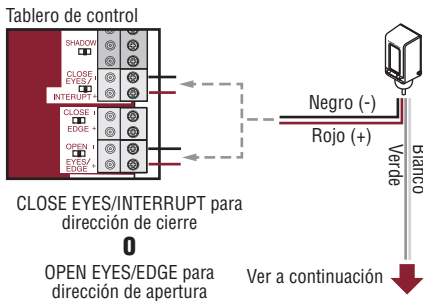
Cableado del calentador (cables verde y blanco):

- OPCIÓN 1 - Conecte al terminal ACCESORIO DE ENCENDIDO en el tablero de control (NO es específico a la polaridad).
- OPCIÓN 2 - Conecte a una fuente de alimentación externa de 12 V a 24 V CC o CA (no incluida) con la corriente adecuada para alimentar todos los sensores.
- OPCIÓN 3 - Para el uso con batería de respaldo. Conecte a las terminales ACCESORIO DE ENCENDIDO y RELÉ AUX. Coloque los interruptores RELÉ AUX tal como se muestra. En esta configuración, el calentador se apagará durante un corte de energía para extender la vida útil de la batería.

NO sobrecargue la salida de alimentación de accesorios en el tablero de control o la fuente de alimentación externa.

NOTA: La característica de calentador no es recomendable para NINGUNA instalación solar.

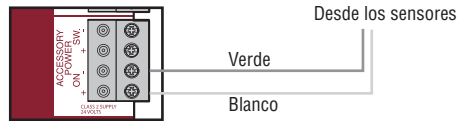
Cableado del sensor



Cableado del calentador

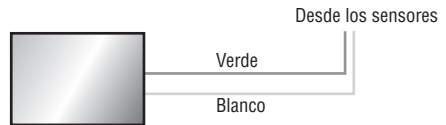
OPCIÓN 1

Tarjeta de control ALIMENTACIÓN DE ACCESORIOS ENCENDIDA
Consumo máximo 500 mA



OPCIÓN 2

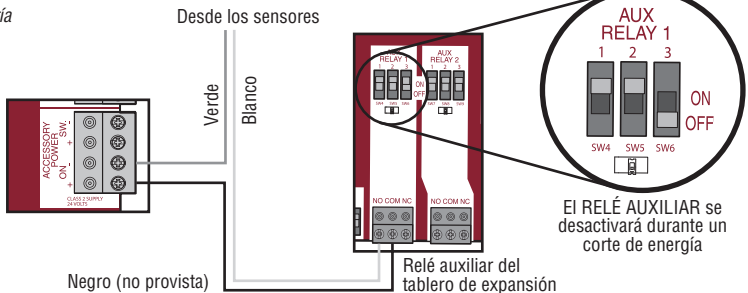
Conecte a una fuente de alimentación externa de 12 V a 24 V CC o CA (no incluida) con la corriente adecuada para alimentar todos los sensores



OPCIÓN 3

Para el uso con batería de respaldo

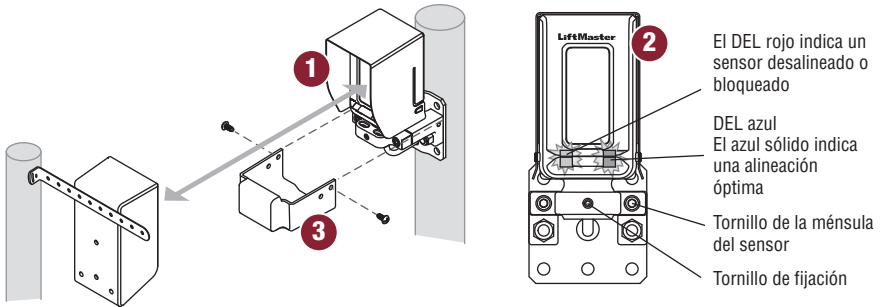
Tarjeta de control ALIMENTACIÓN DE ACCESORIOS ENCENDIDA
Consumo máximo 500 mA



Alineación

Vuelva a conectar la alimentación eléctrica al operador.

1. Alinee el sensor. El DEL rojo indica un sensor desalineado o bloqueado. El DEL azul indica la potencia de la señal. El parpadeo lento indica una señal débil. El parpadeo rápido indica una señal más fuerte. **El DEL azul sólido indica una alineación óptima.**
2. Cuando el sensor esté alineado de forma óptima, ajuste los tornillos de la ménsula del sensor para asegurar el sensor en su lugar (aproximadamente 24 pulg-libra de torque). Para mayor seguridad, ajuste con el tornillo de fijación hasta que agarre el sensor.
3. Coloque la cubierta del cable en la ménsula del sensor. Asegúrese de que las lengüetas de la cubierta del cable se deslicen dentro de las ranuras en la parte superior de la ménsula del sensor. Asegure la cubierta del cable con tornillos de 8-32 x 3/8 pulg. La cubierta del cable NO está diseñada para usarse con instalaciones de conductos.



Prueba

Pruebe TODOS los sensores instalados para un funcionamiento apropiado. Coloque una obstrucción en la trayectoria del haz del sensor y ponga a funcionar el operador. El portón se detendrá y retrocederá. Si el portón no se detiene ni retrocede, consulte la sección *Resolución de problemas*

abajo. Realice la prueba con la obstrucción en tres ubicaciones:

- A medio camino entre el reflector y el sensor
- Cerca del sensor
- Cerca del reflector

Resolución de problemas

Síntoma	Posible causa	Solución
La obstrucción no hace que el portón retroceda	<ol style="list-style-type: none"> 1. Se está usando un reflector incorrecto 2. El reflector está montado horizontalmente 	<ol style="list-style-type: none"> 1. USE EL REFLECTOR PROVISTO ÚNICAMENTE. 2. El reflector DEBE estar montado verticalmente
El portón no se mueve	<ol style="list-style-type: none"> 1. Número mínimo de dispositivos contra atrapamiento no instalados 2. El sensor está obstruido 	<ol style="list-style-type: none"> 1. Revise las conexiones del sensor. Los operadores de portones deslizantes requieren un mínimo de dos dispositivos; uno en la dirección cerrada y otro en la dirección abierta. 2. Verifique si hay obstrucciones.
DEL rojo sólido	<ol style="list-style-type: none"> 1. El sensor no está alineado correctamente 2. El sensor está demasiado lejos del reflector 3. La lente del reflector o sensor está sucia 4. El objeto está obstruyendo el haz 5. Condensación en la lente del reflector o sensor 	<ol style="list-style-type: none"> 1. Alinee el sensor hasta que la luz azul sea sólida 2. Disminuya la distancia entre el sensor y el reflector 3. Limpie suavemente el sensor y el reflector con un paño suave y húmedo 4. Retire cualquier objeto que obstruya el haz 5. Limpie suavemente el sensor y el reflector con un paño suave y húmedo; asegúrese de que el calentador del sensor esté conectado.
DEL azul parpadeante	<ol style="list-style-type: none"> 1. El sensor no está alineado de manera óptima 2. El sensor está demasiado lejos del reflector 3. La lente del reflector o sensor está sucia 	<ol style="list-style-type: none"> 1. Alinee el sensor hasta que la luz azul sea sólida 2. Disminuya la distancia entre el sensor y el reflector 3. Limpie suavemente el sensor y el reflector con un paño suave y húmedo
DEL rojo parpadeante	Cableado incorrecto o sobretensión	Verifique la conexión correcta del cableado del sensor.
DEL rojo/azul parpadeando juntos	Falla en la memoria interna	Desconecte toda la energía, espere 15 segundos, luego vuelva a conectar la energía. Si el problema continúa, reemplace el sensor.
DEL rojo/azul parpadean de manera alterna	Falla interna	Desconecte toda la energía, espere 15 segundos, luego vuelva a conectar la energía. Si el problema continúa, reemplace el sensor.

Accesorios

LMSGPB: Placa de la caja de conexión del sensor fotoeléctrico

LMEHUL: Campana extendida del sensor fotoeléctrico

APOW1: Transformador enchufable

K41-39254: Reflector, ménsula y herrajes

Garantía

LiftMaster® garantiza al primer comprador minorista de este producto que el mismo está libre de defectos de materiales y/o de mano de obra por un período de 2 años a partir de la fecha de compra.

ADVERTENCIA: Este dispositivo cumple con la Parte 15 de la reglamentación de la FCC y los estándares RSS exentos de licencia de Industry Canada. La operación está sujeta a las dos condiciones siguientes: (1) este dispositivo no puede causar interferencia perjudicial, y (2) este dispositivo debe aceptar cualquier interferencia recibida, incluyendo la interferencia que puede causar una operación no deseable.

Cualquier cambio o modificación no expresamente aprobada por la parte responsable del cumplimiento podría anular la autoridad del usuario para operar el equipo.

Instalar este dispositivo de manera que quede una distancia mínima de 20 cm (8 pulg.) entre el dispositivo y los usuarios/transeúntes.

Este equipo ha sido verificado y cumple con los límites para un dispositivo digital de Clase B, conforme con la Parte 15 de las normas de la FCC y el estándar ICES de Industry Canada. Estos límites se

establecen para brindar un nivel razonable de protección contra interferencias perjudiciales en instalaciones residenciales. Este equipo genera, usa y puede emitir energía de radiofrecuencia. Si no se instala y utiliza de acuerdo con las instrucciones podrá causar interferencia con comunicaciones radiales. Aun así, no hay garantía de que no se produzcan interferencias en una instalación particular. Si este equipo produce interferencia en la recepción de radio o televisión, lo cual puede determinarse apagando y encendiendo la unidad, el usuario debe tratar de corregir el problema por medio de lo siguiente:

- Volver a orientar o reubicar la antena receptora.
- Aumentar la distancia entre el equipo y el receptor.
- Conectar el equipo en una salida de un circuito distinto del circuito al que está conectado el receptor.
- Consultar con el distribuidor o con un técnico de radio/TV experimentado para pedir ayuda.

