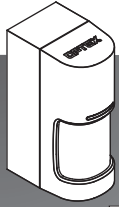




# INSTALLATION INSTRUCTIONS

Quick Reference



180° WIDE ANGLE OUTDOOR DETECTOR

## WX Infinity series

**BATTERY OPERATED MODEL**

WXI-R: Standard battery operated model  
 WXI-RAM: +Anti-masking

### 1 Introduction FR Introduction DE Einleitung IT Introduzione ES Introducción PT Introdução NL Inleiding

Full information, with multilanguage, available in ;



<http://navi.optex.net/manual/50198>

- FR** • Cette "Quick Reference" est la partie des instructions d'installation entières qui guide les procédures d'installation pour les installateurs.
- Obtenez les informations complètes avec multi-langue des instructions d'installation dans le site Web.
- Si vous avez besoin d'un guide pour le fonctionnement du système dans son ensemble, s'il vous plaît consulter votre installateur de l'ensemble du système.
- IT** • Questa "Guida rapida" è la parte di tutto il istruzioni di installazione che guida le procedure di installazione per gli installatori.
- Ottenere le informazioni complete con il multi-linguaggio delle istruzioni di installazione nel sito web.
- Se occorre una guida per il funzionamento del sistema nel suo complesso, consultare l'installatore dell'intero sistema.
- PT** • Este "Referência Rápida" é parte de toda as instruções de instalação que orienta os procedimentos de instalação para os instaladores.
- Obter as informações completas com multi-idioma das instruções de instalação no web site.
- Se você precisa de um guia para a operação do sistema como um todo, por favor consulte o seu instalador de todo o sistema.
- EN** • This "Quick Reference" is the part of the entire installation instructions that guides the installation procedures for installers.
- Get the full information with multi-language of the installation instructions in the web site.
- If you need a guide to the operation of the whole system, please consult your installer of the entire system.
- DE** • Dieses "Quick Reference" ist der Teil der gesamten Installationsanweisungen, die die Installationsverfahren für Installateure führt.
- Holen Sie sich die vollständige Information mit mehrsprachiger der Installationshinweise in der Website.
- Wenn Sie einen Leitfaden für den Betrieb des Systems als Ganzes benötigen, wenden Sie sich bitte an Ihren Installateur des gesamten Systems.
- ES** • Este "Referencia rápida" es la parte de la totalidad de las instrucciones de instalación que guía los procedimientos de instalación para los instaladores.
- Obtener la información completa con multi-idioma de las instrucciones de instalación en el sitio web.
- Si necesita una guía para el funcionamiento del sistema en su conjunto, por favor consulte a su instalador de todo el sistema.
- NL** • Deze "Snelle referentie" maakt deel uit van de totale installatieaanwijzingen die de installateur door de installatieprocedures leiden.
- Krijg de volledige meertalige informatie van de installatieaanwijzingen van de website.
- Als u richtlijnen nodig hebt over de werking van het gehele systeem, raadpleeg dan de installateur van het gehele systeem.

### 2 Manufacturer's statement FR Déclaration du fabricant DE Herstellererklärung IT Dichiarazione del costruttore ES Declaración del fabricante PT Declaração do fabricante NL Mededeling van de fabrikant

**Warning**

- FR Avertissement
- DE Warnung
- IT Avvertenza
- ES Aviso
- PT Aviso
- NL Waarschuwing

<ul style="list-style-type: none"> <li>EN Prohibition</li> <li>FR Interdiction</li> <li>DE Verbot</li> <li>IT Divieto</li> <li>ES Prohibición</li> <li>PT Proibição</li> <li>NL Verbod</li> </ul>	<ul style="list-style-type: none"> <li>Recommendation</li> <li>Recomandation</li> <li>Empfehlung</li> <li>Raccomandazione</li> <li>Recomendación</li> <li>Recomendação</li> <li>Aanbeveling</li> </ul>

**Caution**

- FR Attention
- DE Vorsicht
- IT Attenzione
- ES Precaución
- PT Cuidado
- NL Voorzichtig

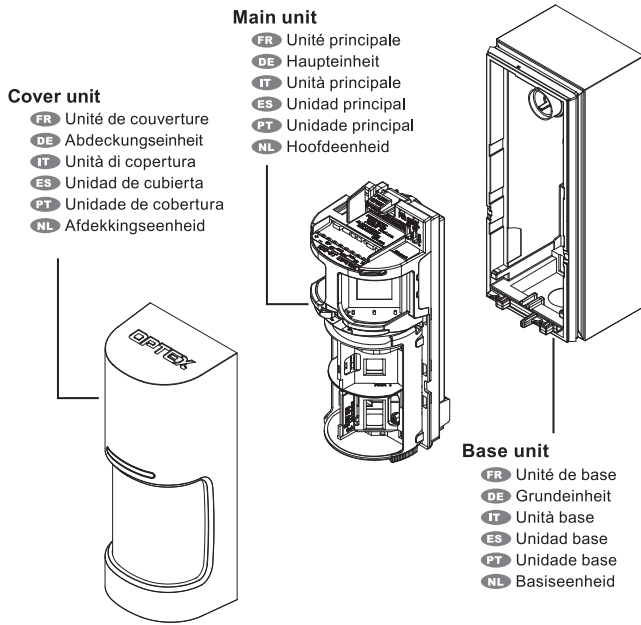
# 3

## Installation

FR Installation DE Installation IT Installazione ES Instalación PT Instalação NL Installatie

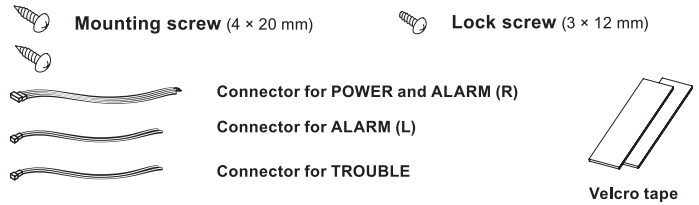
### 3-1. Parts identifications

FR Identification des pièces DE Teile-identifikation IT Descrizione delle parti  
ES Identificación de los partes PT Identificação de peças NL Identificatie onderdelen



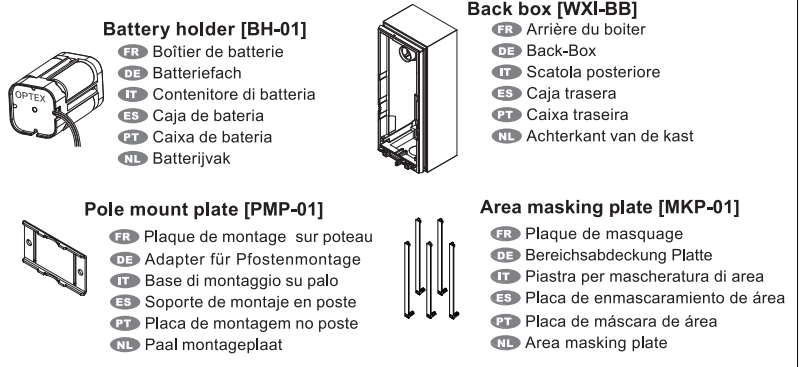
### <Accessories>

FR Accessoires DE Zubehör IT Accessori  
ES Accesorios PT Acessórios NL Accessoires



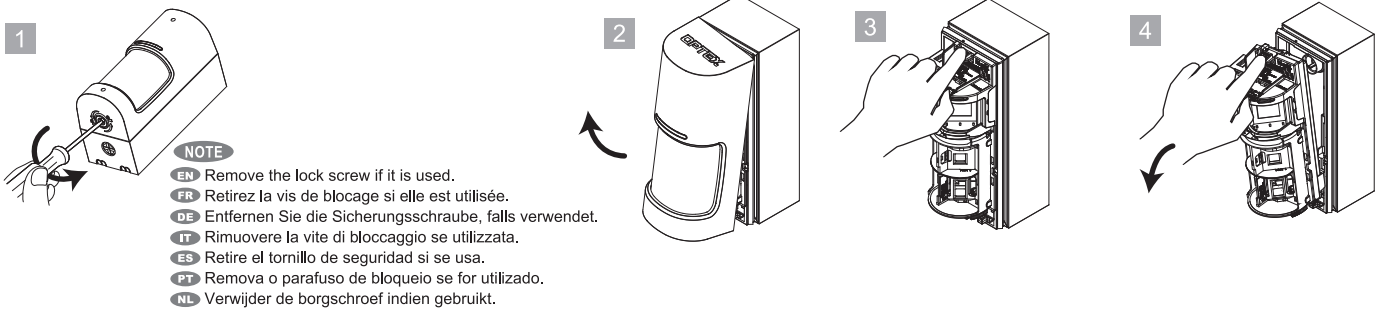
### <Options>

FR Options DE Optionen IT Opzioni ES Opciones PT Opções NL Opties



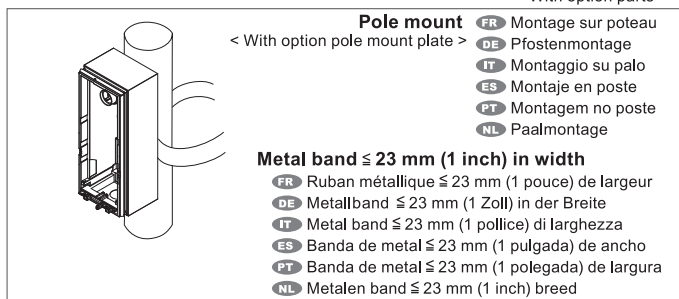
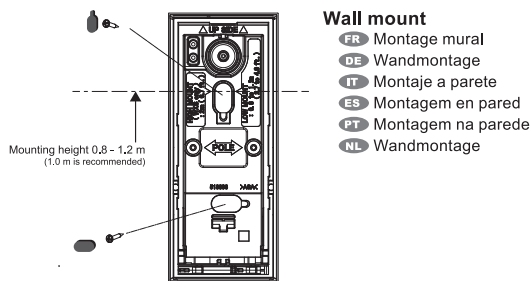
### 3-2. Before mounting

FR Avant l'ontage DE Vor der montage IT Prima del' montaggio  
ES Antes de la montaje PT Antes da montagem NL Voor de montage



### 3-3. Mounting

FR Montage DE Montage IT Montaggio  
ES Montaje PT Montagem NL Bevestiging



### 3-4. Battery Life

FR Vie de la batterie  
DE Batterielebensdauer  
IT Durata della batteria  
ES Duración de la batería  
PT Vida útil da bateria  
NL Levensduur batterij

**Unit; years (approx.)**  
Unité; années (environ)  
Einheit; Jahre (ca.)  
Unità; anni (circa)  
Unidad; años (aprox.)  
Unidade; anos (aprox.)  
Eenheid; jaar (ongeveer)

Battery type	Model	WXI-R		WXI-RAM	
		Interval (sec.)	120	5	120
CR123A (3 V DC, 1 300 mAh)	CR123A (3 V DC, 1 300 mAh)	5	3.5	5	3.5
	CR2 (3 V DC, 750 mAh)	3	2	3	2
	1/2AA (3.6 V DC, 1 000 mAh)	4	2.5	4	2.5

**They are calculated in condition that one battery is used, no power sharing with the transmitter, LED is off and Anti-masking is on.**

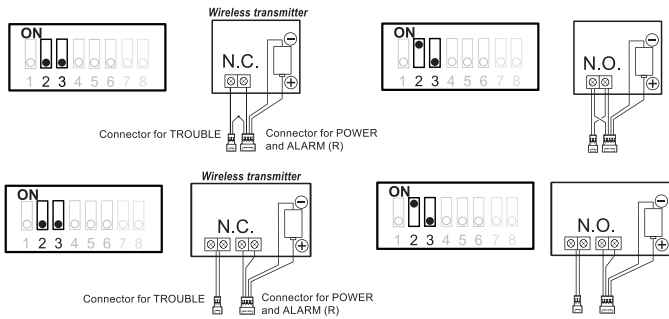
FR Ils sont calculés dans l'hypothèse où une batterie est utilisée, pas de partage de alimentation avec l'émetteur, la LED est éteinte et l'anti-masquage est activé.  
DE Sie werden unter der Bedingung berechnet, dass eine Batterie verwendet wird, keine Stromversorgung mit dem Sender geteilt wird, die LED aus ist und die Abdeckschutz ein ist.  
IT Vengono calcolati in condizione che venga utilizzata una sola batteria, nessuna condivisione di alimentazione con il trasmettitore, LED spento e Anti-mascheramento attivo.  
ES Se calculan en la condición de que se utilice una batería, no se comparta la alimentación con el transmisor, el LED esté apagado y el anti-mascamiento esté activado.  
PT Eles são calculados na condição de que uma bateria seja usada, nenhum compartilhamento de alimentação com o transmissor, o LED esteja desligado e o Antimascaramento esteja ativado.  
NL Ze worden berekend in de toestand dat één batterij wordt gebruikt, geen stroom wordt gedeeld met de zender, LED is uit en Anti-maskering is ingeschakeld.

### 3-5. Wireless transmitter connection

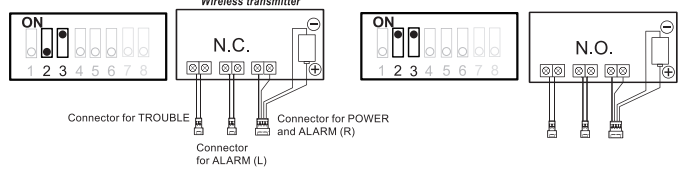
- FR Connexion de l'émetteur sans fil
- DE Funksender Verbindung
- IT Collegamento trasmettitore wireless
- ES Conexión transmisor inalámbrico
- PT Conexão transmissor sem fio
- NL Aansluiting draadloze zender

< Examples for connections >

1 Transmitter with one/two input(s), both DIP switch No.3 & 4 are set to OFF.

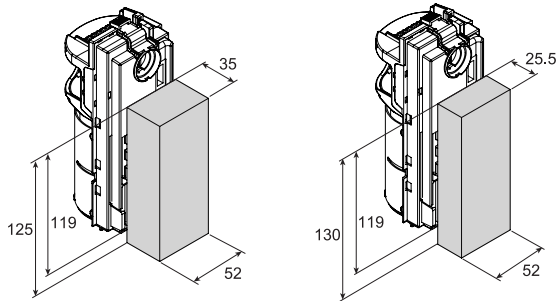


2 Transmitter with three inputs, set the detection mode with DIP switch No.3 & 4.



### 3-6. Wireless transmitter and battery

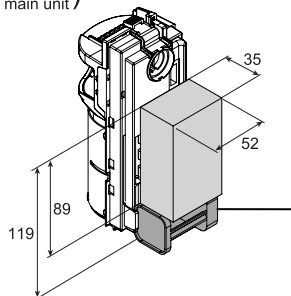
- FR Émetteur sans fil et la batterie
- DE Wireless-Sender und Batterie
- IT Trasmettitore wireless e la batteria
- ES Transmisor inalámbrico y la batería
- PT Transmissor sem fio e bateria
- NL Draadloze zender en de batterij



(Back side view of the main unit)

Unit: mm (inch)

- FR Unité: mm (pouce)
- DE Einheit: mm (Zoll)
- IT Unità: mm (pollici)
- ES Unidad: mm (pulgadas)
- PT Unidade: mm (polegadas)
- NL Eenheid: mm (inch)



Battery holder (BH-01) option

- FR Boîtier de batterie
- DE Batteriefach
- IT Contenitore di batteria
- ES Caja de batería
- PT Caixa de bateria
- NL Batterijvak

✓ Refer to BH-01 (option) manual.

① How to position a battery

- FR Comment positionner une batterie
- DE Wie eine Batterie zu positionieren
- IT Come posizionare una batteria
- ES Cómo posicionar una batería
- PT Como posicionar uma bateria
- NL Het plaatsen van een batterij

② Red (+)      ③ Black (-)

**Connector for POWER and ALARM**

- FR Connecteur pour POWER et ALARM
- DE Anschlusskabe für STROM und ALARM (R)
- IT Connettore per ALIMENTAZIONE e ALLARME
- ES Conectores para ALIMENTACIÓN y ALARMA
- PT Conector para ALIMENTAÇÃO e ALARME
- NL Connector voor stroomvoorziening en ALARM

<p><b>② Red</b></p> <ul style="list-style-type: none"> <li>FR Rouge</li> <li>DE Rot</li> <li>IT Rosso</li> <li>ES Rojo</li> <li>PT Vermelho</li> <li>NL Rood</li> </ul>	<p><b>③ Black</b></p> <ul style="list-style-type: none"> <li>FR Noir</li> <li>DE Schwarz</li> <li>IT Nero</li> <li>ES Negro</li> <li>PT Preto</li> <li>NL Zwart</li> </ul>
---	--

**- Reverse polarity**

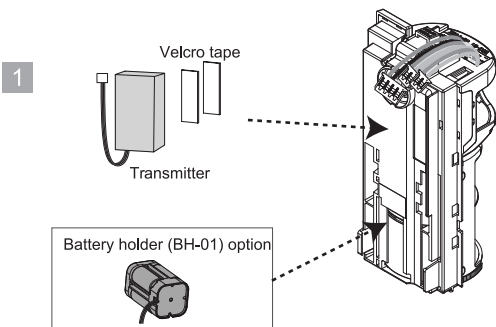
- FR Polarité inversée
- DE Umgekehrte Polarität
- IT Polarità inversa
- ES Polaridad inversa
- PT Polaridade reversa
- NL Omgekeerde polariteit

**- Mix old and new**

- FR Mélanger ancien et nouveau
- DE Mischen Sie alte und neue
- IT Mescolare vecchio e nuovo
- ES Mezclar viejo y nuevo
- PT Misture velho e novo
- NL Oude en nieuwe door elkaar gebruiken

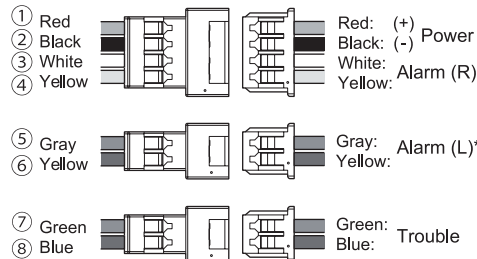
### 3-7. Assembling and wiring

- FR Assemblage et câblage
- DE Zusammenbau und Verkabelung
- IT Assemblaggio e collegamenti
- ES Asamblea y cableado
- PT Assembléa e fiação
- NL Assemblage en bedrading

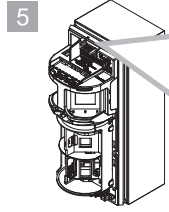
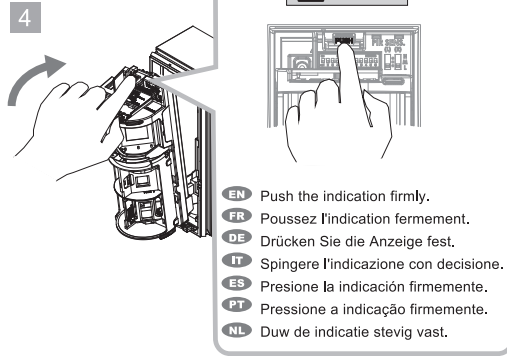
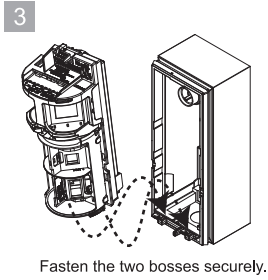


2 Connect

- |  |  |
|--|--|
| <p><b>Transmitter side</b></p> <ul style="list-style-type: none"> <li>FR Côté de l'émetteur</li> <li>DE Senderseite</li> <li>IT Lato trasmettitore</li> <li>ES Lado del transmisor</li> <li>PT Lado transmissor</li> <li>NL Zijde van de zender</li> </ul> | <p><b>Main unit side</b></p> <ul style="list-style-type: none"> <li>FR Côté de l'unité principale</li> <li>DE Melderseite</li> <li>IT Lato Unità principale</li> <li>ES Lado de la unidad principal</li> <li>PT Lado da unidade principal</li> <li>NL Zijkant van de hoofdeenheid</li> </ul> |
|--|--|



FR	DE	IT	ES	PT	NL
① Rouge (+)	Rot (+)	Rosso (+)	Rojo (+)	Vermelho (+)	Rood (+)
② Noir (-) Alimentation	Schwarz (-) Stromaufnahme	Nero (-) Alimentazione	Negro (-) Alimentación	Preto (-) Alimentação	Zwart (-) Stroomvoorziening
③ Blanc Alarme (R)*	Weiß Alarm (R)*	Bianco Allarme (R)*	Blanco Alarma (R)*	Branco Alarme (R)*	Wit Alarm (R)*
④ Jaune Alarme (L)*	Gelb Alarm (L)*	Giallo Allarme (L)*	Amarillo Alarma (L)*	Amarelo Alarme (L)*	Geel Alarm (L)*
⑤ Gris	Grau	Grigio	Gris	Cinzento	Grijs
⑥ Jaune	Gelb	Giallo	Azul	Amarelo	Geel
⑦ Vert	Grün	Verde	Verde	Verde	Groen
⑧ Bleu	Blau	Blu	Blu	Azul	Blauw



**NOTE**

- EN Pry to remove with a screw driver, when it gets caught by a tilt insertion.
- FR Soulevez pour enlever avec un tournevis, lorsque l'unité principale est atrapée par une insertion d'inclinaison.
- DE Wischen Sie mit einem Schraubenzieher, wenn die Haupteinheit durch eine Neigung eingeklemmt wird.
- IT Fare leva per rimuovere con un cacciavite, quando l'unità principale viene catturata da un inserimento di inclinazione.
- ES Haga palanca para quitar con un destornillador, cuando la unidad principal queda atrapada por una inserción de inclinación.
- PT Pry para remover com um parafuso, quando a unidade principal é pega por uma inserção de inclinação.
- NL Wrikken om te verwijderen met een schroevendraaier, wanneer de hoofdeenheid wordt gevangen door een kanteling invoeging.

**4 Settings** FR Réglages DE Einstellungen IT Impostazione ES Configuración PT Configuração NL Instellingen

**4-1. PIR detection area**

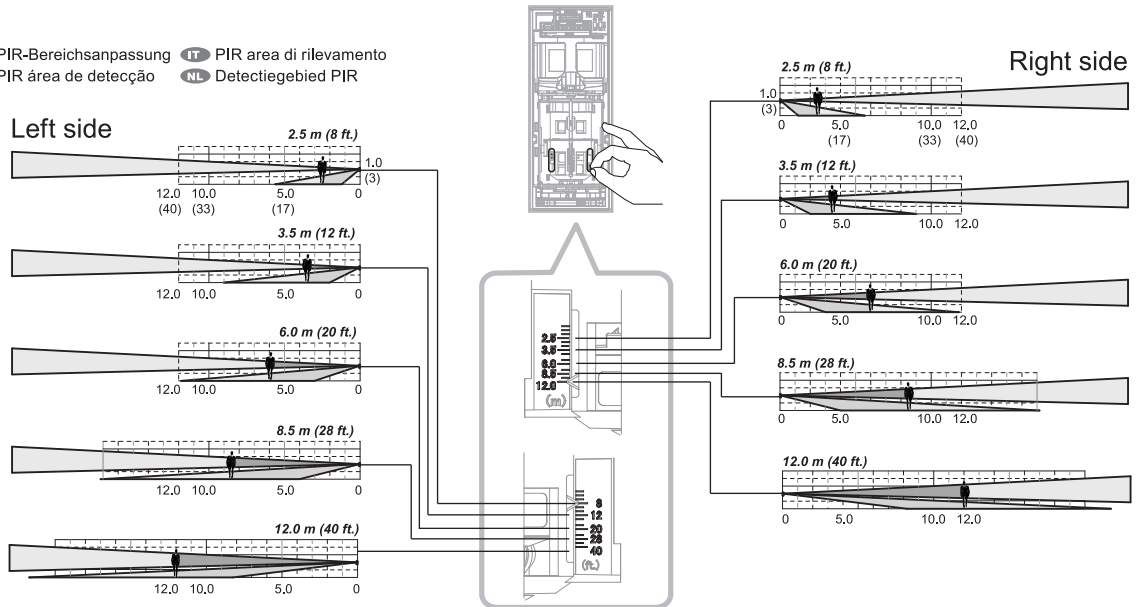
- FR PIR zone de détection DE PIR-Bereichsanpassung IT PIR area di rilevamento
- ES PIR área de detección PT PIR área de detecção NL Detectiegebied PIR

**Side view**

- FR Vue de coté DE Seitenansicht IT Vista laterale
- ES Vista lateral PT Vista lateral NL Zijaanzicht

**Unit: m (ft.)**

- FR Unité: m (pieds) DE Einheit: m (FüÙe)
- IT Unità: m (piedi) ES Unidad: m (pies)
- PT Unidade: m (pés) NL Eenheid: m (voet)

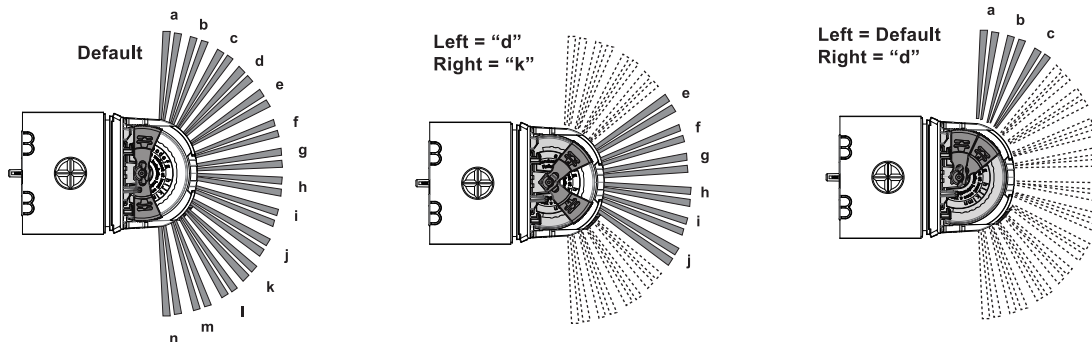
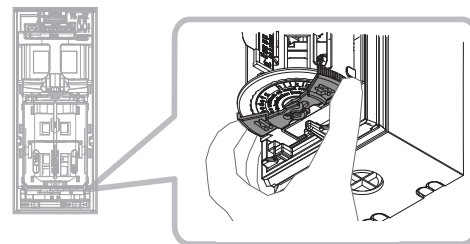


**4-2. PIR area masking**

- FR PIR zone masquage DE PIR-Bereichsabdeckung IT PIR area mascheramento
- ES PIR área mascaramento PT PIR área mascaramento NL PIR gebied maskeren

**< With the area adjustment shutter >**

- FR Avec le volet d'ajustement de zone DE Mit der Flächenjustierung
- IT Con l'otturatore di regolazione dell'area ES Con el obturador de ajuste de área
- PT Com o obturador de ajuste da área NL Met de gebiedsafhankelijke sluitser

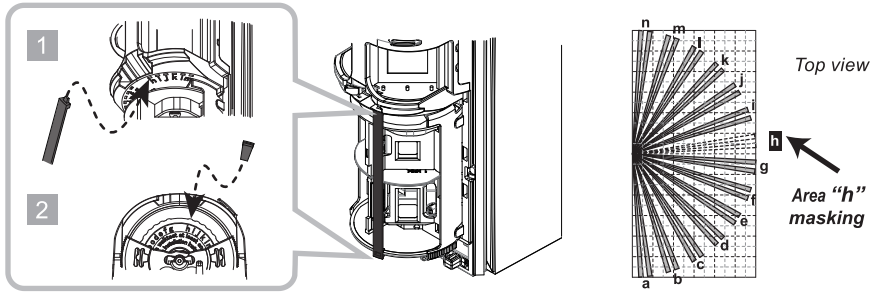




< With the area masking plate (option) [MKP-01] >

- FR Avec la plaque de masquage de zone (inclus)
- DE Mit der Bereichsabdeckung Platte (inbegriffen)
- IT Con la piastra di mascheratura dell'area (incluso)
- ES Con la placa de enmascaramiento del área (incluido)
- PT Com a placa de máscara de área (incluído)
- NL Met de maskeerplaat voor het gebied (Inbegrepen)

For example  
Area "h" masking



4-3. Switch setting

- FR Réglages des interrupteur
- DE Schaltereinstellungen
- IT Impostazioni degli interruttori
- ES Ajuste del conmutador
- PT Ajuste da chave
- NL Instellingen switches

EN	WXI-R	1	2	3	4	5	6		
	WXI-RAM	1	2	3	4	5	6	7	8
	Item	LED	Alarm & trouble	Individual output	Pulse count	Future use	Battery saving timer	Future use	Anti masking
	ON	ON	N.O.	ON	1	Future use	5 s	Future use	ON
	OFF	OFF	N.C.	OFF	2	Future use	120 s	Future use	OFF

FR	WXI-R	1	2	3	4	5	6		
	WXI-RAM	1	2	3	4	5	6	7	8
	Article	LED	Alarm et problème	Sorties individuelles	Comptage d'impulsions	Utilizzo futuro	Minuterie d'économie des batteries	Utilizzo futuro	Anti-masquage
	ON	ON	N.O.	ON	1	Utilizzo futuro	5 s	Utilizzo futuro	ON
	OFF	OFF	N.C.	OFF	2	Utilizzo futuro	120 s	Utilizzo futuro	OFF

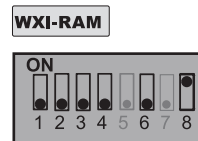
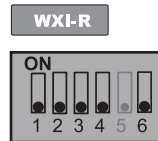
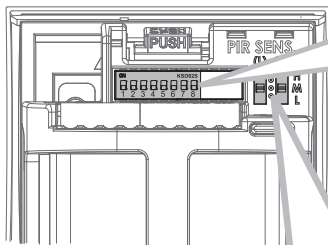
DE	WXI-R	1	2	3	4	5	6		
	WXI-RAM	1	2	3	4	5	6	7	8
	Artikel	LED	Alarm und Fehler	Individuelle Ausgänge	Pulszahl	Zukünftige Verwendung	Batterie Energiespar Timer	Zukünftige Verwendung	Abdeckschutz
	ON	EIN	Schließßer	EIN	1	Zukünftige Verwendung	5 s	Zukünftige Verwendung	EIN
	OFF	AUS	Öffner	AUS	2	Zukünftige Verwendung	120 s	Zukünftige Verwendung	AUS

IT	WXI-R	1	2	3	4	5	6		
	WXI-RAM	1	2	3	4	5	6	7	8
	Articolo	LED	Allarme e guasto	Uscite individuali	Conteggio degli impulsi	Utilizzo futuro	Tempo risparmio batteria	Utilizzo futuro	Antimaschera
	ON	ON	N.O.	ON	1	Utilizzo futuro	5 s	Utilizzo futuro	ON
	OFF	OFF	N.C.	OFF	2	Utilizzo futuro	120 s	Utilizzo futuro	OFF

ES	WXI-R	1	2	3	4	5	6		
	WXI-RAM	1	2	3	4	5	6	7	8
	Ítem	LED	alarma y problema	Salidas individuales	Cuenta de pulso	Uso futuro	Temporizador de ahorro de batería	Uso futuro	Antienmascamiento
	ON	ON	N.O.	ON	1	Uso futuro	5 s	Uso futuro	ON
	OFF	OFF	N.C.	OFF	2	Uso futuro	120 s	Uso futuro	OFF

PT	WXI-R	1	2	3	4	5	6		
	WXI-RAM	1	2	3	4	5	6	7	8
	Item	LED	Alarme e problema	Saídas individuais	Contagem de pulsos	Uso futuro	Timer de economia de carga	Uso futuro	Antimascaramento
	ON	ON	N.A.	ON	1	Uso futuro	5 s	Uso futuro	ON
	OFF	OFF	N.F.	OFF	2	Uso futuro	120 s	Uso futuro	OFF

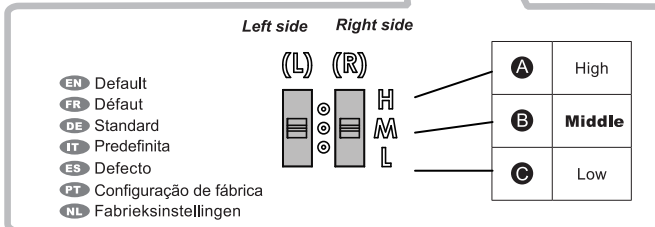
NL	WXI-R	1	2	3	4	5	6		
	WXI-RAM	1	2	3	4	5	6	7	8
	Item	LED	Alarm en problemen	Individuele uitgangen	Pulse count	Toekomstig gebruik	Batterij besparings timer	Toekomstig gebruik	Anti masking
	ON	ON	N.O.	ON	1	Toekomstig gebruik	5 s	Toekomstig gebruik	ON
	OFF	OFF	N.C.	OFF	2	Toekomstig gebruik	120 s	Toekomstig gebruik	OFF



- EN Default
- FR Défaut
- DE Standard
- IT Predefinita
- ES Defecto
- PT Configuração de fábrica
- NL Fabrieksinstellingen

4-4. PIR sensitivity

- FR Sensibilité PIR
- DE PIR-Empfindlichkeit
- IT Sensibilità PIR
- ES Sensibilidad PIR
- PT Sensibilidade do PIR
- NL PIR gevoeligheid

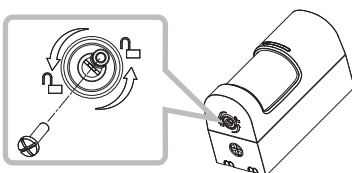


- EN Default
- FR Défaut
- DE Standard
- IT Predefinita
- ES Defecto
- PT Configuração de fábrica
- NL Fabrieksinstellingen

FR	DE	IT
A Haute	A Hoch	A Alta
B Moyen	B Mittel	B Media
C Faible	C Niedrig	C Bassa

ES	PT	NL
A Alta	A Alta	A Hoog
B Media	B Média	B Middelmatig
C Baja	C Baixa	C Laag

NOTE



Lock screw

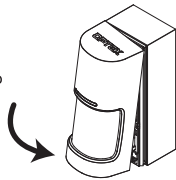
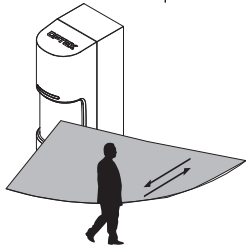
- EN The lock screw (included) prevents unlocking the cover unit accidentally.
- FR La vis de blocage (incluse) peut empêcher le déverrouillage accidentel de l'unité de couverture.
- DE Die Verriegelungsschraube (inbegriffen) können Entriegeln der Abdeckungseinheit versehentlichen verhindern.
- IT La vite di bloccaggio (incluso) può impedire lo sblocco accidentale dell'unità di copertura.
- ES El tornillo de bloqueo (incluido) puede evitar el desbloqueo accidental de la unidad de la cubierta.
- PT O parafuso de bloqueio (incluído) pode impedir o desbloqueio accidental da unidade de cobertura.
- NL De borgschroef (inbegrepen) kan voorkomen dat per ongeluk ontgrendelen van de afdekkeenheden.

# 5 Checking

FR Vérification DE Überprüfung IT Verifica ES Comprobación PT Checagem NL Controleren

## 5-1. Walk test

- FR Test de marche
- DE Gehtest
- IT Prova di movimento
- ES Prueba de funcionamiento
- PT Test de caminhada
- NL Looptest



## 1 Close the cover unit, "Walk test" starts automatically.

- FR Fermez l'unité de couverture, "Test de marche" démarre automatiquement.
- DE Beim Schließen der Abdeckungseinheit wird der "Gehtest" automatisch gestartet.
- IT Chiudere l'unità di copertura, "Prova di movimento" avvia automaticamente.
- ES Cierre la unidad de cubierta, "Prueba de funcionamiento" se inicia automáticamente.
- PT Feche a unidade de cobertura, "Test de caminhada" inicia-se automaticamente.
- NL Sluit de afdekkingseenheid terug, de "Looptest" start automatisch.

## 2 Check that LED lights for 2 seconds when the intended object is detected.

- FR Vérifiez que les lumières LED pour 2 secondes lorsque l'objet visé est détecté.
- DE Prüfen Sie, ob die LED 2 Sekunden lang leuchtet, wenn das Zielobjekt erkannt wird.
- IT Controllare che le luci LED per 2 secondi quando viene rilevato l'oggetto desiderato.
- ES Comprobar que las luces LED de 2 segundos cuando se detecta el objeto pretendido.
- PT Verifique se as luzes LED para 2 segundos quando o objeto pretendido for detectado.
- NL Controleer dat de LED-lampjes gedurende 2 seconden oplichten wanneer het bedoeld voorwerp wordt waargenomen.

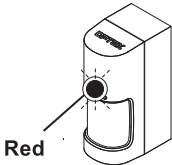
## 3 LED blinks for 5 seconds, when "Walk test" expires 3 minutes after closing the cover unit.

- FR "Test de marche" expire 3 minutes après le fermeture le couverture du visage, avec LED clignote pendant 5 secondes.
- DE Der "Gehtest" endet 3 Minuten nach dem Schließen der Abdeckungseinheit. Dabei blinkt die LED 5 Sekunden lang.
- IT "Prova di movimento" scade 3 minuti dopo aver chiuso la copertura del fronte, con LED lampeggia per 5 secondi.
- ES "Prueba de funcionamiento" expira 3 minutos después de cerrar la cubierta de la cara, con el LED parpadea durante 5 segundos.
- PT "Test de caminhada" expira 3 minutos depois de fechar a cobrir o rosto, com LED pisca durante 5 segundos.
- NL De "Looptest" verstrijkt 3 minuten na het sluiten van het gezicht te bedekken, waarbij de LED gedurende 5 seconden knippert.

## 5-2. LED indication

- FR LED d'indication
- DE LED-Anzeige
- IT Indicazioni LED
- ES Indicación del LED
- PT Indicação do LED
- NL LED-indicator

WXI-R  
WXI-RAM



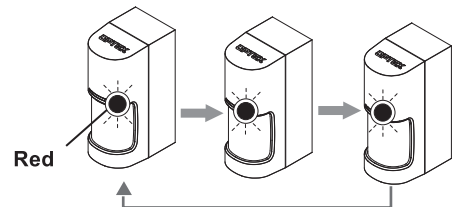
### Warm-up ; Blinks for 60 sec. or less.

- FR Rouge; **Chauffe**; Clignote pendant 60 sec. ou moins.
- DE Rot; **Aufwärmphase**; Blinkt max. 60 Sekunden.
- IT Rosso; **Riscaldamento**; Lampeggia per 60 sec. o meno.
- ES Rojo; **Calentamiento**; Parpadea durante 60 sec. o menos.
- PT Vermelho; **Aquecimento**; Pisca por 60 s ou menos.
- NL Rood; **Opwarmen**; knippert gedurende 60 sec. of minder.

### Alarm ; Lights for 2 sec.

- FR Rouge; **Alarme**; S'allume pendant 2 sec.
- DE Rot; **Alarm**; Leuchtet 2 Sekunden.
- IT Rosso; **Allarme**; Si accende per circa 2 sec.
- ES Rojo; **Alarma**; Se enciende fijo durante 2 sec.
- PT Vermelho; **Alarme**; Acende por 2 sec.
- NL Rood; **Alarm**; licht gedurende 2 sec. op

WXI-R  
WXI-RAM



### Masking detection ; Blinks 3 times & repeats.

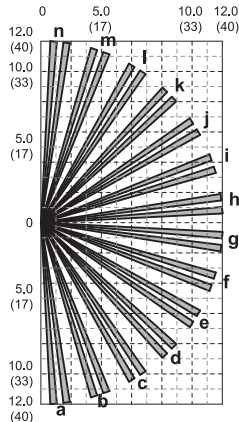
- FR Rouge; **Détection de masquage**; Clignote 3 fois, puis se répète.
- DE Rot; **Maskierungserkennung**; Blinkt wiederholend 3 Mal.
- IT Rosso; **Mascheramento**; Lampeggia 3 volte e quindi ripete il ciclo.
- ES Rojo; **Mascaramiento**; Parpadea 3 veces y después de repite.
- PT Vermelho; **Mascaramento**; Pisca 3 vezes e repete.
- NL Rood; **Maskeringsdetectie**; knippert 3 keer en herhaalt dit

# 6 Detection area

FR Zone de détection DE Erkennungsbereich IT Area di rilevazione ES Área de detección PT Área de detecção NL Detectiebereik

## Top view

- FR Vue de dessus
- DE Draufsicht
- IT Vista dall'alto
- ES Vista superior
- PT Vista de cima
- NL Bovenaanzicht

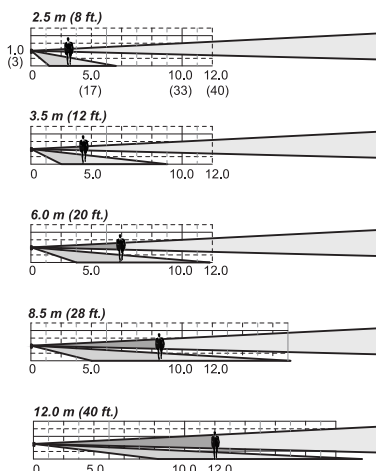


## Unit: m (ft.)

- FR Unité: m (pieds)
- DE Einheit: m (FüÙe)
- IT Unità: m (piedi)
- ES Unidad: m (pies)
- PT Unidade: m (pés)
- NL Eenheid: m (voet)

## Side view

- FR Vue de coté
- DE Seitenansicht
- IT Vista laterale
- ES Vista lateral
- PT Vista lateral
- NL Zijaanzicht



# 7 Specifications

FR Spécifications DE Spezifikationen IT Specificazioni ES Especificaciones PT Especificações NL Specificaties

EN

Model	WXI-R	WXI-RAM
Detection method	Passive infrared	
PIR coverage	180° wide	
PIR zones	Horizontal 14 pairs, vertical 2 lines	
PIR distance limit	2.5 to 12 m (Stepless adjustment)	
Detectable speed	0.3 to 2.0 m/s (1' to 6'7"/s)	
Sensitivity	2.0 °C (3.6°F) at 0.6 m/s Selectable for each side individually	
Power input	3 to 3.6 V DC lithium batteries	
Current draw (except walk test)	15 µA stand-by 4 max. at 3 V DC	16 µA stand-by 4 max. at 3 V DC
Alarm period	2.0 ±1 sec.	
Warm-up period	60 sec. or less (LED blinks)	
Alarm (R) output	Solidstate switch, 10 V DC 0.01 A max. [Individual; Right or General], [N.O. or N.C.] are selectable	
Alarm (L) output	Solidstate switch, 10 V DC 0.01 A max. [Individual; Left or General], [N.O. or N.C.] are selectable	
Trouble output	Solidstate switch, 10 V DC 0.01 A max. [N.O. or N.C.] is selectable	
LED indicator (DIP switch ON or Walk test)	Red LED; 1. Warm-up 2. Alarm	Red LED; 1. Warm-up 2. Alarm 3. Masking detection
Operation temperature (except batteries)	-30 °C to +60 °C (-22°F to +140°F)	
Environment humidity	95% max.	
International protection	IP 55	
Mounting	Wall, Pole (Outdoor, Indoor)	
Mounting height	0.8 to 1.2 m (2'7" to 4')	
Weight	600 g (21.2 oz.)	
Accessories	[1] Connector for POWER and ALARM (R) [2] Connector for ALARM (L) [3] Connector for TROUBLE [5] Mounting screw (4 x 20 mm) x 2	
	[4] Velcro tape [6] Lock screw x 1	

- Specifications and designs are subject to change without prior notice.
- These units are designed to detect an intruder and activate an alarm control panel. Being only a part of a complete system, we cannot accept responsibility for any damages or other consequences resulting from an intrusion.

Modèle	WXI-R	WXI-RAM
Méthode de détection	Infrarouge passif	
Couverture PIR	180° de largeur	
Zone de PIR	Horizontale; 14 paires, verticale; 2 lignes	
Limite de distance PIR	2,5 à 12 m (ajustement continu)	
Vitesse détectable	0,3 à 2,0 m/s (1' à 6'7"/s)	
Sensibilité	2,0 °C (3,6°F) à 0,6 m/s Sélectionnable pour chaque côté individuellement	
Alimentation	3 à 3,6 Vcc batterie lithium	
Consommation de courant (sauf test de marche)	15 µA en veille/ 4 mA max. à 3 Vcc	16 µA en veille/ 4 mA max. à 3 Vcc
Période d'alarme	2,0 ±1 sec.	
Période de chauffe	60 sec. ou moins (Clignote LED)	
Sortie d'alarme (R)	Solid commutateur 10 Vcc 0,01 A max. [Individuel; Droite ou Général], [N.O. ou N.C.] sont sélectionnables	
Sortie d'alarme (L)	Solid commutateur 10 Vcc 0,01 A max. [Individuel; Gauche ou Général], [N.O. ou N.C.] sont sélectionnables	
Sortie problème	Solid commutateur 10 Vcc 0,01 A max. [N.O. ou N.C.] est sélectionnables	
Indicateur LED (Interrupteur DIP ON ou Test de marche)	LED rouge; 1. Chauffe 2. Alarm	LED rouge; 1. Chauffe 2. Alarm 3. Détection de masquage
Température de fonctionnement (sauf batterie)	-30 °C à +60 °C (-22°F à +140°F)	
Humidité	95% max.	
Protection Internationale	IP 55	
Montage	Mur, poteau (extérieur, intérieur)	
Hauteur de montage	0,8 à 1,2 m (2'7" à 4')	
Poids	600 g (21,2 oz.)	
Accessories	[1] Connecteur pour ALIMENTATION et ALARME (R) [2] Connecteur pour ALARME (L) [3] Connecteur pour PROBLÈME [5] Vis de montage (4 x 20 mm) x 2	[4] Bandes velcro [6] Vis de blocage x 1

- Les spécifications et design sont subject à modifications sans information préalable de norté part.
- Ces appareils sont conçus pour détecter un intrus et pour actionner un panneau de contrôle d'alarme. Comme ils font partie d'un système complet, nous ne pouvons accepter aucune responsabilité pour aucun dommage ou autre conséquence d'une intrusion.

Modell	WXI-R	WXI-RAM
Erkennungsmethode	Passiv-Infrarot	
PIR-Reichweite	180° Weite	
PIR-Zonen	Horizontal; 14 Paare, vertikal; 2 Zeilen	
PIR-Distanzgrenze	2,5 bis 12 m (Stufenlose Einstellung)	
Erkennbare Geschwindigkeit	0,3 to 2,0 m/s	
Empfindlichkeit	2,0 °C bei 0,6 m/s Für jede Seite individuell einstellbar	
Stromversorgung (Eingang)	3 bis 3,6 VDC Lithium-Batterie	
Leistungsaufnahme (außer bei Gehtest)	15 µA Standby/ 4 mA max. bei 3 V DC	16 µA Standby/ 4 mA max. bei 3 V DC
Alarmdauer	2,0 ±1 Sek.	
Aufwärmphase	60 Sek. oder kürzer (LED blinkt)	
Alarm (R) Ausgang	Halbleiterrelais, 10 V DC 0,01 A max. [Individuell, Rechts oder Allgemein], [Schließer oder Öffner] wählbar	
Alarm (L) Ausgang	Halbleiterrelais, 10 V DC 0,01 A max. [Individuell, Links oder Allgemein], [Schließer oder Öffner] wählbar	
Fehlerausgang	Halbleiterrelais, 10 V DC 0,01 A max. [Schließer oder Öffner] wählbar	
LED-Anzeige (DIP-Schalter EIN oder Gehtest)	Rote LED; 1. Aufwärmphase 2. Alarm	Rote LED; 1. Aufwärmphase 2. Alarm 3. Maskierungserkennung
Betriebstemperatur (außer Batterie)	-30 °C bis +60 °C	
Luftfeuchtigkeit	max. 95%	
Internationale Schutzart	IP 55	
Montage	Wand, Pfosten (Außen-/Innenbereich)	
Montagehöhe	0,8 bis 1,2 m	
Gewicht	600 g	
Zubehör	[1] Anschlusskabel für STROMVERSORGUNG und ALARM (R) [2] Anschlusskabel für ALARM (L) [3] Anschlusskabel für FEHLER [5] Befestigungsschraube (4 x 20 mm) x 2 [6] Verriegelungsschraube x 1	[4] Klettband

- Änderungen der technischen Daten und Designs vorbehalten.
- Diese Geräte sind so konzipiert, dass sie einen Eindringling erkennen und einen Alarm auf dem Bedienfeld aktivieren. Da diese nur Teil eines Gesamtsystems sind, übernehmen wir keine Haftung für Schäden oder sonstige Konsequenzen, die durch einen Eindringling entstehen.

Modello	WXI-R	WXI-RAM
Modalità di rilevazione	Infrarosso passivo	
Copertura rivelatore PIR	180° largo	
Zone di PIR	Orizzontale; 14 paia, verticale; 2 linee	
Limiti di distanza	2,5 a 12 m (Regolazione continua)	
Velocità rilevabile	Da 0,3 a 2,0 m/s	
Sensibilità	2,0 °C a 0,6 m/s Selezionabile per ciascun lato individualmente	
Alimentazione	Da 3 a 3,6 Vc.c. batterie al litio	
Assorbimento di corrente (tranne prova di movimento)	15 µA standby/ Massimo 4 mA a 3 Vc.c.	16 µA standby/ Massimo 4 mA a 3 Vc.c.
Tempo di allarme	2,0 ±1 sec.	
Tempo di riscaldamento	60 sec. o meno (il LED lampeggia)	
Uscita d'allarme (R)	Allo stato solido 10 Vc.c. 0,01 A (mass.) [Individuale; Destra o Generale], [N.A. o N.C.] sono selezionabili	
Uscita d'allarme (L)	Allo stato solido 10 Vc.c. 0,01 A (mass.) [Individuale; Sinistra o Generale], [N.A. o N.C.] sono selezionabili	
Uscita guasto	Allo stato solido 10 Vc.c. 0,01 A (mass.) [N.A. o N.C.] è selezionabile	
Indicatore LED (Interruttore DIP ON o prova di movimento)	LED rosso; 1. Riscaldamento 2. Alarm	LED rosso; 1. Riscaldamento 2. Alarm 3. Rilevamento di mascheramento
Temperatura di funzionamento (tranne batterie)	Da -30 °C a +60 °C	
Umidità ambientale	Massimo 95%	
Protezione Internazionale	IP 55	
Posizioni di fissaggio	A parete o su palo (interni o esterni)	
Altezza di fissaggio	Da 0,8 a 1,2 m	
Peso	g 600	
Accessori	[1] Connettore per ALIMENTAZIONE e ALLARME (R) [2] Connettore per ALLARME (L) [3] Connettore per GUASTO [5] Viti di montaggio (da 4 x 20 mm) x 2	[4] Nastro velcro [6] Vite di bloccaggio x 1

- Le caratteristiche tecniche e l'aspetto del rivelatore sono soggetti a modifiche senza preavviso.
- Questi unità rilevano le intrusioni e inviano un allarme a un pannello di controllo. Essendo tuttavia soltanto componenti di sistemi completi, non accettiamo alcuna responsabilità per eventuali danni o altre conseguenze risultanti da tali intrusioni.

Modelo	WXI-R	WXI-RAM
Método de detección	Infrarrojos pasivos	
Cobertura PIR	180° ancho	
Zonas PIR	Horizontal; 14 paire, vertical; 2 líneas	
Límite distancia PIR	2,5 a 12 m (Ajuste continuo)	
Velocidad detectable	0,3 a 2,0 m/s (1' a 6'7"/s)	
Sensibilidad	2,0 °C (3,6°F) a 0,6 m/s Seleccionable para cada lado de forma individual	
Alimentación	3 a 3,6 VCC batería de litio	
Consumo de corriente (salvo prueba de funcionamiento)	15 µA de espera/ 4 mA máx. a 3 VCC	16 µA de espera/ 4 mA máx. a 3 VCC
Periodo alarma	2,0 ±1 seg.	
Periodo de calentamiento	60 seg. o menos (LED parpadean)	
Salida alarma (R)	Sólido estado del conmutador de 10 VCC 0,01 A máx. [Individual; Derecha o General], [N.O. o N.C.] son seleccionables	
Salida alarma (L)	Sólido estado del conmutador de 10 VCC 0,01 A máx. [Individual; Izquierda o General], [N.O. o N.C.] son seleccionables	
Salida de problemas	Sólido estado del conmutador de 10 VCC 0,01 A máx. [N.O. o N.C.] es seleccionable	
Indicador LED (Conmutador DIP ON o Prueba de funcionamiento)	LED rojo; 1. Calentamiento 2. Alarma	LED rojo; 1. Calentamiento 2. Alarma 3. Mascaramiento
Temperatura de trabajo (salvo batería)	-30 °C a +60 °C (-22°F a +140°F)	
Humedad ambiente	95% máx.	
Protección Internacional	IP 55	
Montaje	Pared, postes (exteriores, interiores)	
Altura de montaje	0,8 a 1,2 m (2'7" a 4')	
Peso	600 g (21,2 oz.)	
Accesorios	[1] Conectores para ALIMENTACIÓN y ALARMA (R) [2] Conectores para ALARMA (L) [3] Conector para PROBLEMA [5] Tornillo de montaje (4 x 20 mm) x 2	[4] Cintas de velcro [6] Tornillo de bloqueo x 1

- Las especificaciones y el diseño pueden sufrir modificaciones sin previo aviso.
- Estas unidades han sido diseñadas para detectar intrusos y activar un panel de control de alarma. Al ser sólo una parte de un sistema completo, no podemos aceptar la responsabilidad de ningún daño o consecuencia resultante de una intrusión.

PT

Modelo	WXI-R	WXI-RAM
Método de detecção	Infravermelho Passivo	
Cobertura do PIR	180° wide	
Zonas de PIR	Horizontal; 14 paire, vertical; 2 linhas	
Limite de distância PIR	2,5 a 12 m (Ajuste contínuo)	
Velocidade detectável	0,3 a 2,0 m/s (1' a 6'7"/s)	
Sensitivity	2,0 °C(3,6°F) a 0,6 m/s Seleccionável para cada lado individualmente	
Alimentação	3 - 3,6 V DC bateria lítio	
Consumo de corrente (exceto teste de caminhada)	15 µA standby/ 4 mA máx. a 3 VDC	16 µA standby/ 4 mA máx. a 3 VDC
Período de alarme	2,0 ±1 sec.	
Período de aquecimento	60 s ou menos. (LED pisca)	
Saída de alarme (R)	Sólidos switch 10 V DC 0,01 A máx. [Individual;Direito ou Geral], [N.A. ou N.F.] são seleccionáveis	
Saída de alarme (L)	Sólidos switch 10 V DC 0,01 A máx. [Individual;Esquerda ou Geral], [N.A. ou N.F.] são seleccionáveis	
Saída de problemas	Sólidos switch 10 V DC 0,01 A máx. [N.A. ou N.F.] é seleccionável	
Indicação do LED (Chave DIP ON ou teste de caminhada)	LED vermelho; 1. Aquecimento 2. Alarme	LED vermelho; 1. Aquecimento 2. Alarme 3. Mascaramento
Temperatura de operação (exceto bateria)	-30 °C a +60 °C (-22°F a +140°F)	
Umidade ambiente	95% máx.	
Prova de intempéries	IP 55	
Montagem	Parede, Poste (Ambiente externo, interno)	
Altura de montagem	0,8 a 1,2 m (2'7" a 4')	
Peso	600 g (21,2 oz.)	
Accessórios	[1] Conector para ALIMENTAÇÃO e ALARME (R) [2] Conector para ALARME (L) [3] Conector para PROBLEMA [4] Fita com velcro [5] Parafusos de montagem (4 x 20 mm) x 2 [6] Parafuso de fixação x 1	

- As especificações e o design estão sujeitos à alteração sem aviso prévio.
- Essas unidades foram projetadas para detectar um intruso e ativar um painel de controle de alarme. Sendo apenas parte de um sistema completo, não podemos aceitar a responsabilidade por quaisquer danos ou outras consequências resultantes de uma intrusão.

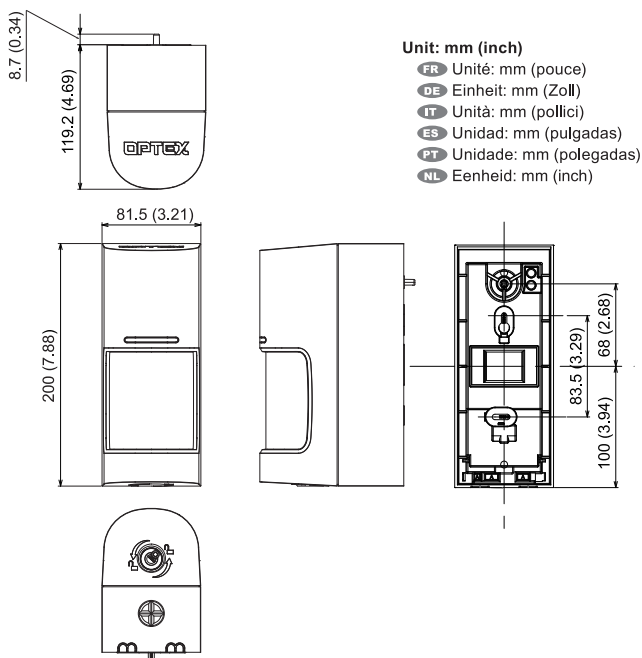
NL

Modelo	WXI-R	WXI-RAM
Detectiemethode	Passieve infrarood	
PIR bereik	180° breed	
PIR zones	Horizontaal; 14 paire, verticaal; 2 lijnen	
PIR afstandslimiet	2,5 tot 12 m (Traploze aanpassing)	
Detecteerbare snelheid	0,3 tot 2,0 m / s	
Gevoeligheid	2,0 °C bij 0,6 m/s Selecteerbaar voor elke zijde afzonderlijk	
Stroomvoorziening	3 tot 3,6 V gelijkspanning Lithium	
Stroomverbruik (behalve looptest)	15 µA stand-by/ 4 mA max. bij 3 V gelijkspanning	16 µA stand-by/ 4 mA max. bij 3 V gelijkspanning
Alarmperiode	2,0 ±1 sec.	
Opwarmingsperiode	60 sec. of minder (LED-knipperlichten)	
Alarmuitgang (R)	Halfgeleiderschakelaar 10 V gelijkspanning, 0,01 A maximaal [Individueel;Rechts of General], [N.O. of N.C.] worden geselecteerd	
Alarmuitgang (L)	Halfgeleiderschakelaar 10 V gelijkspanning, 0,01 A maximaal [Individueel;Links of General], [N.O. of N.C.] worden geselecteerd	
Problemen met output	Halfgeleiderschakelaar 10 V gelijkspanning, 0,01 A maximaal [N.O. of N.C.] is geselecteerd	
LED-indicator (DIP-switch AAN of looptest)	Rode LED; 1. Opwarmen 2. Alarm	Rode LED; 1. Opwarmen 2. Alarm 3. Maskeringsdetectie
Bedrijfstemperatuur (behalve batterijen)	-30 °C tot +60 °C	
Luchtvochtigheid omgeving	95% max.	
Internationale bescherming	IP 55	
Bevestiging	Wand, paal (buitenshuis, binnenshuis)	
Bevestigingshoogte	0,8 tot 1,2 m	
Gewicht	600 g	
Accessoires	[1] Connector voor Stroomvoorziening en ALARM (R) [2] Connector voor ALARM (L) [3] Connector voor PROBLEMEN [4] Klittenband [5] Bevestigingsschroef (4 x 20 mm) x 2 [6] Borgschroef x 1	

- Technisch he gegevens en ontwerp kunnen zonder voorafgaande kennisgeving word en gewijzigd.
- Deze eenheden zijn ontworpen om een indringer waar te nemen en een alarmbedieningspaneel te activeren. Omdat het slechts een deel van een compleet systeem is, kunnen wij geen verantwoordelijkheid voor eventuele schade of andere gevolgen van een inbreuk accepteren.

## 8 Dimensions

FR Dimensions DE Abmessungen IT Dimensioni  
ES Dimensiones PT Dimensões NL Afmetingen



### ■ EU contact information

#### Manufacturer:

OPTEX CO., LTD.  
5-8-12 Ogoto, Otsu, Shiga, 520-0101 JAPAN

#### Authorised representative in Europe:

OPTEX (EUROPE) LTD. / EMEA HEADQUARTERS  
Unit 13, Cordwallis Park, Clivemont Road,  
Maidenhead, Berkshire, SL6 7BU U.K.



OPTEX CO., LTD. (JAPAN)

URL: [www.optex.net](http://www.optex.net)

OPTEX INC. (U.S.)  
URL: [www.optexamerica.com](http://www.optexamerica.com)

OPTEX SECURITY SAS (France)  
URL: [www.optex-security.com](http://www.optex-security.com)

OPTEX KOREA CO.,LTD. (Korea)  
URL: [www.optexkorea.com](http://www.optexkorea.com)

OPTEX (EUROPE) LTD. / EMEA HQ (U.K.)  
URL: [www.optex-europe.com](http://www.optex-europe.com)

OPTEX SECURITY Sp.z o.o. (Poland)  
URL: [www.optex.com.pl](http://www.optex.com.pl)

OPTEX (DONGGUAN) CO.,LTD.  
SHANGHAI OFFICE (China)  
URL: [www.optexchina.com](http://www.optexchina.com)

OPTEX TECHNOLOGIES B.V.  
(The Netherlands)  
URL: [www.optex.eu](http://www.optex.eu)

OPTEX PINNACLE INDIA,  
PVT., LTD. (India)  
URL: [www.optex.net/in/en/sec](http://www.optex.net/in/en/sec)

OPTEX (Thailand) CO., LTD. (Thailand)  
URL: [www.optex.net/th/th](http://www.optex.net/th/th)